



SERIE EHsp

Pompa orizzontale multistadio autoadescante



EHsp POMPA MULTISTADIO ORIZZONTALE AUTOADESCANTE

LA NUOVA POMPA AUTOADESCANTE COMPLETAMENTE IN ACCIAIO INOX
Tecnologia avanzata in prestazioni e affidabilità

CARATTERISTICHE

L'EHsp è la prima pompa multistadio orizzontale autoadescante con valvola elastica completamente in acciaio AISI304

Massima capacità di adescamento fino a 7 m in meno di 5 minuti

Gamma: EHsp 3 - 5

Design monoblocco, robusto e resistente all'usura

Anelli di rasamento flottanti in PPS

Tenuta meccanica in carbone/ceramica/EPDM - Tipo E0

SPECIFICHE

Portata: fino a 8 m³/h a 50 Hz

Prevalenza: fino a 56 m a 50 Hz

Aspirazione: Rp 1"1/4

Mandata: Rp 1"

Temperatura liquido: da 0 °C fino a 35 °C

Temperatura ambiente: 40 °C

Disponibile solo con motore monofase: 220-240 V ± 5 %. Protezione termica a carico dell'utente

2 poli

Protezione IP55, Isolamento classe F

APPLICAZIONI

Piccoli impianti domestici e industriali

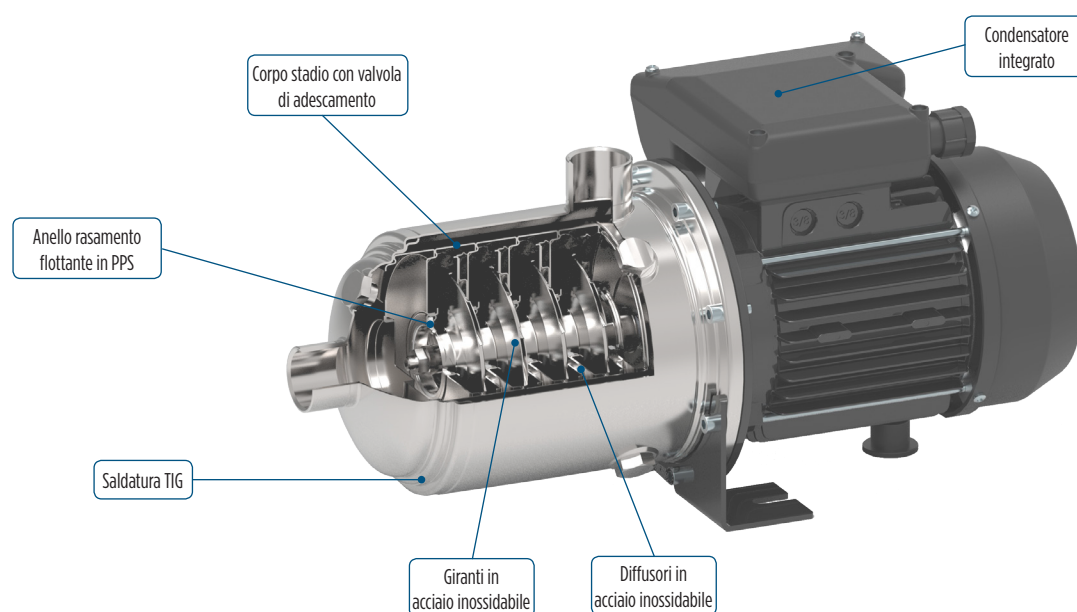
Distribuzione idrica e aumento della pressione

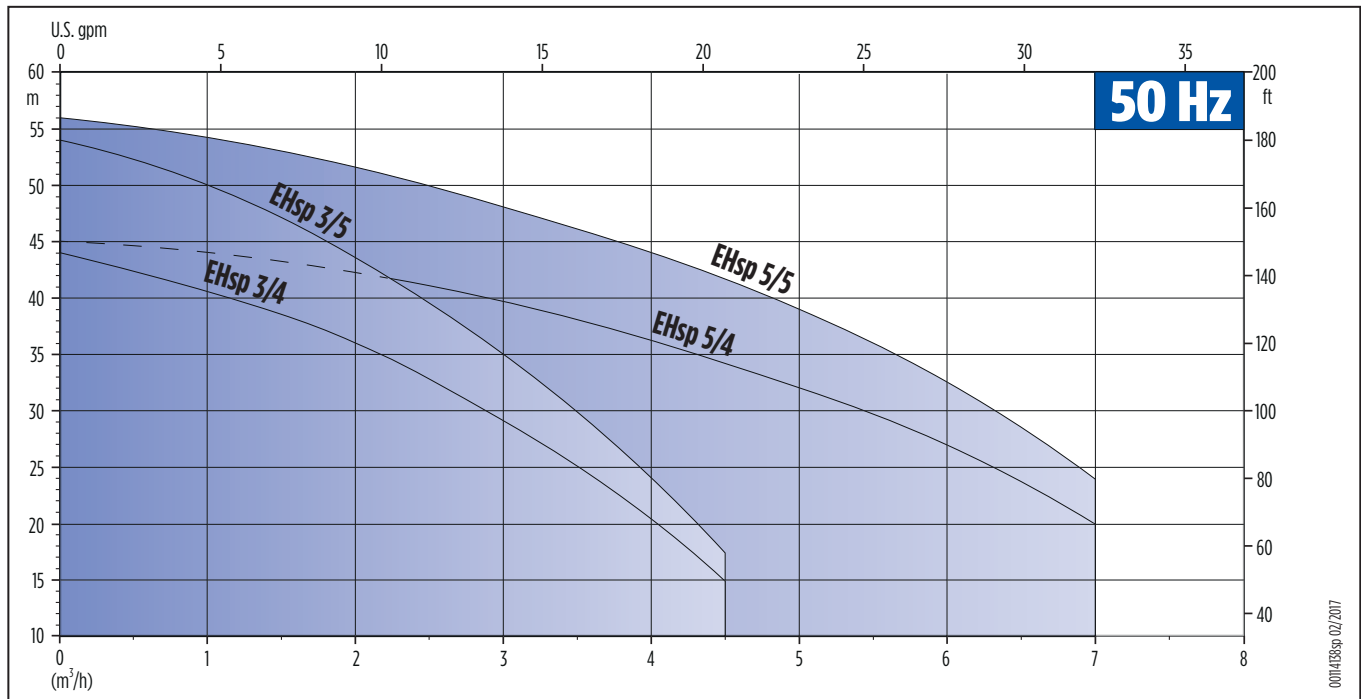
Irrigazione / Giardinaggio

Sprinklers

Raccolta di acque piovane

Unità di lavaggio

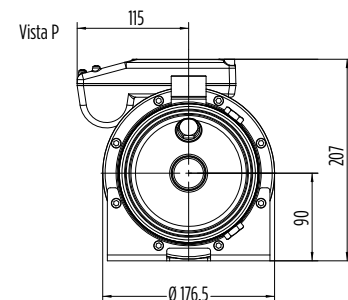
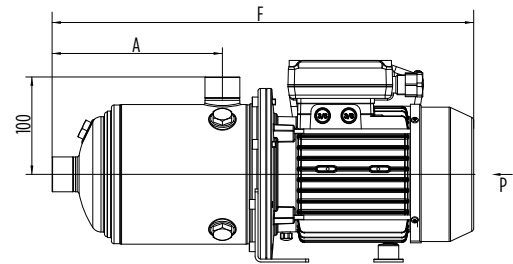




0011458sp_02/2017

TABELLA DIMENSIONALE

Modello pompa 1 ~ 220-240 V	POTENZA		POTENZA ASSORBITA [kW]	A	F	Peso [Kg]
	kW	HP				
EHsp 3/4	0,55	0,75	0,75	175	433	12,6
EHsp 3/5	0,75	1	0,90	199	457	13
EHsp 5/4	0,9	1,2	1,11	175	433	14
EHsp 5/5	1,1	1,5	1,33	199	457	14,4



DESCRIZIONE COMPONENTI	TIPO	MATERIALE	
		AISI	DIN / EN
Corpo stadio con valvola di adescamento	Acciaio inossidabile	301 / 304	1.4310 / 1.4301
Corpo ultimo stadio forato	Acciaio inossidabile	304	1.4301
Corpo pompa	Acciaio inossidabile	304	1.4301
Giranti	Acciaio inossidabile	304	1.4301
Diffusori	Acciaio inossidabile	304	1.4301
Albero pompa e rotore	Acciaio inossidabile	304	1.4301
Anello rasamento flottante	Acciaio inossidabile & PPS	304	1.4301
O-ring	EPDM	-	-
Tenuta meccanica	Ceramica / Carbone / EPDM	-	-



Franklin Electric

Franklin Electric S.r.l.
Via Asolo, 7 - 36031 Dueville (Vicenza) Italy
Phone: +39 0444 361114 - Fax: +39 0444 365247
Contacts: sales.it@fele.com

Single member - Company subject to the control
and coordination of Franklin Electric Co., Inc.

NOTE: Franklin Electric s.r.l. si riserva il diritto di apportare senza preavviso modifiche alle specifiche

00105005IT_Ed 03/2017