



SERIE ES



INDICE

| | |
|--|----|
| Pompe sommerse Serie ES | 2 |
| Curve indicative dei prodotti | 3 |
| Materiali a contatto con il liquido | 4 |
| Tabella delle prestazioni idrauliche | 4 |
| DATI TECNICI E CURVE PRESTAZIONALI A 50HZ | |
| ES 3 | 6 |
| ES 5 | 8 |
| DATI TECNICI E CURVE PRESTAZIONALI A 60HZ | |
| ES 3 | 10 |
| ES 5 | 12 |
| SEZIONE POMPA ED ELENCO DEI COMPONENTI PRINCIPALI | |
| | 18 |

Serie ES

Pompa sommersa 5" multistadio monoblocco in acciaio inossidabile

APPLICAZIONI

Aumento della pressione / Distribuzione idrica

Raccolta di acque piovane

Irrigazione / Giardinaggio / Sprinkler

Drenaggio

Unità di lavaggio

Altre installazioni di vario genere

CARATTERISTICHE

Facile installazione: la versione mono-fase è dotata all'interno di condensatore e di protezione termica del motore così da non rendere necessario il ricorso a un pannello di controllo esterno

Design monoblocco compatto, robusto e resistente alla ruggine

Doppia tenuta meccanica separata da una camera ad olio* per la massima protezione del motore

*Conformemente a FDA - Food, Drug Administration - e all'allegato G.U. n. 104 of 20/04/73 per gli oli a contatto con gli alimenti

Controllo di livello (galleggiante) e cavo di alimentazione plug-in per una facile sostituzione

Albero motore heavy duty sovradimensionato

Capsula ermetica in acciaio inossidabile per proteggere il motore

Il motore è raffreddato dal liquido pompato

SPECIFICHE POMPA

Portata: fino a 7,5 m³/h a 50Hz / 9 m³/h a 60Hz

Prevalenze: fino a 88 m at 50Hz / 80,5 m a 60Hz

Mandata 1¼" Rp o NPT

Massima pressione di esercizio: 10 Bar

Massima profondità di immersione: 20 m

Massima quantità consentita di sabbia 50 gr/m³

Massima dimensione dei solidi 2 mm

Intervallo di temperatura dei liquidi: da -5°C a +40°C

Funzionamento continuo in posizione verticale od orizzontale

Versione standard fornita con cavo di alimentazione da 20 m tipo H07RN F

SPECIFICHE MOTORE

Motore monofase o trifase

Asincrono, classe di isolamento F, grado di protezione IP 68

Tensioni standard Monofase: motori 50Hz 220-240 V ± 5 %; motori 60Hz 220-230V ± 5 %. Protezione termica incorporata nel motore fino a 1,1 kW.

Protezione termica nel pannello di avviamento a partire da 1,5 kW.

Trifase: motori 50Hz 380-415 V ± 5 % at 50Hz; motori 60Hz 220-230V ± 5 % or 380-400V ± 5 %. Protezione termica inserita nel pannello di avviamento dall'installatore.

Numero massimo di avviamenti all'ora: 60. Tempo di attesa tra due avviamenti consecutivi 1 minuto.

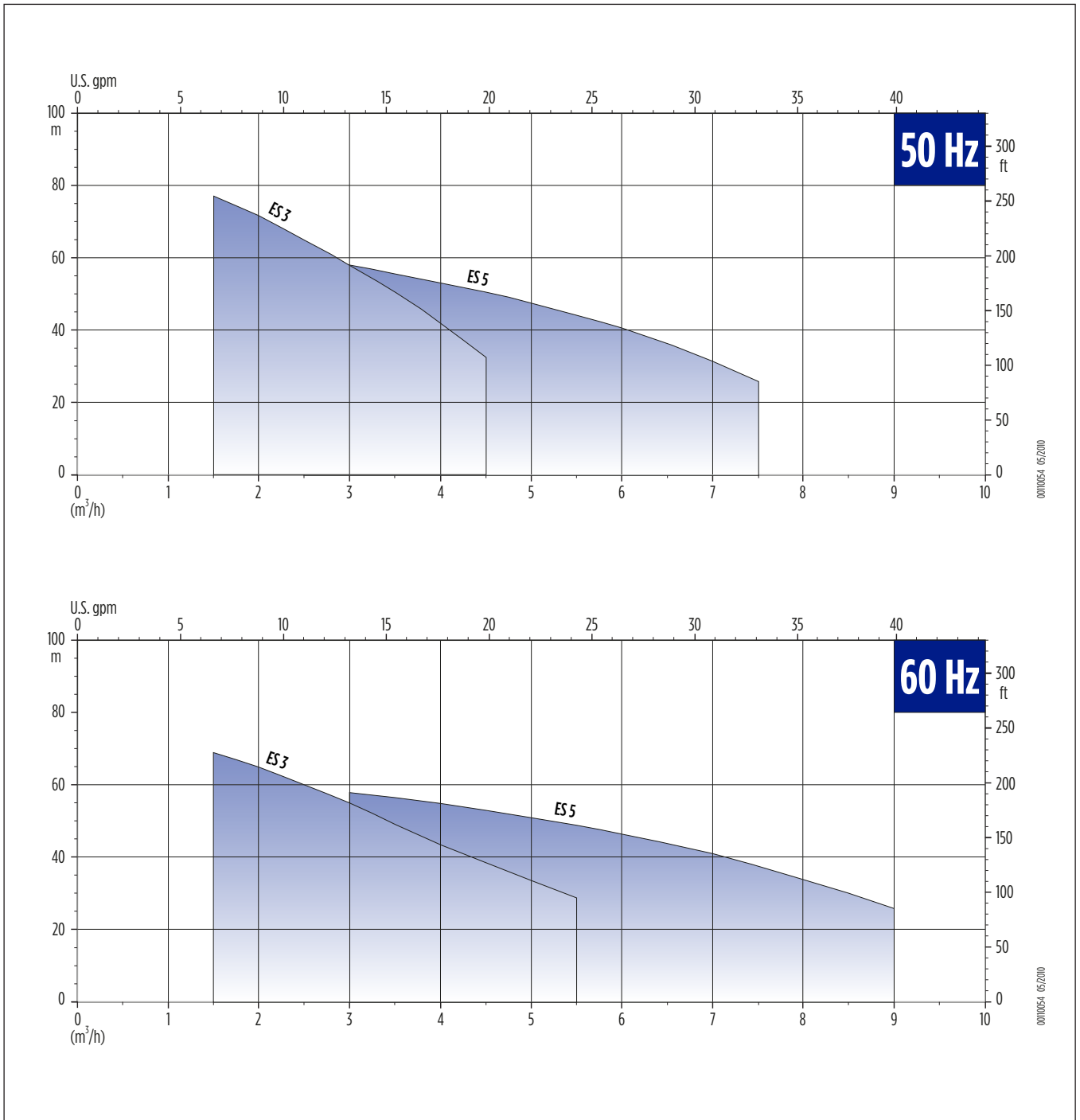
DISPONIBILE SU RICHIESTA

Modelli monofase con galleggiante

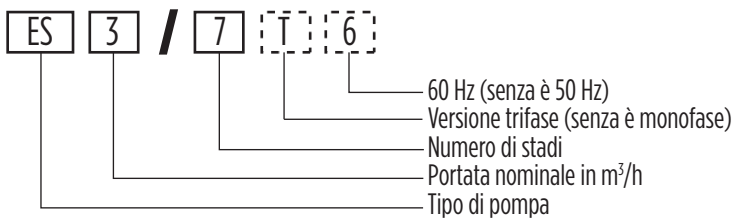
Adattare di mandata 2"

Trifase 220-230 V

Varie tensioni e frequenze



CODICE IDENTIFICATIVO DELLA POMPA



001709BT 12/2013

MATERIALE A CONTATTO CON IL LIQUIDO

| Pos. | Descrizione dei componenti | Tipo | MATERIALE | |
|----------|--------------------------------------|----------------------|-----------|---------------|
| | | | AISI | DIN / EN |
| 10.01 | Viti e flangia di precarica | Acciaio inossidabile | 304 | 1.4301 |
| 20.00 | Camicia esterna con corpo di mandata | Acciaio inossidabile | 441/304 | 1.4509/1.4301 |
| 20.01 | Filtro aspirazione | Acciaio inossidabile | 304 | 1.4301 |
| 30.00 | Statore in cassa | Acciaio inossidabile | 304 | 1.4301 |
| 30.01/03 | Coperchi motore | Acciaio inossidabile | 304 | 1.4301 |
| 30.05 | O-Ring | NBR | - | - |
| 30.06 | Tenute meccaniche | Ceramica/grafite/NBR | - | - |
| 30.08 | Albero pompa-rotore | Acciaio inossidabile | 304 | 1.4301 |
| 40.00 | Corpo stadio con diffusore | Acciaio inossidabile | 304 | 1.4301 |
| 40.02 | Gruppo anello rasamento flottante | PTFE/PPS | - | - |
| 50.00 | Girante | Acciaio inossidabile | 304 | 1.4301 |

ES 3 -5

TABELLA DELLE PRESTAZIONI IDRAULICHE A 50 Hz

| TIPO DI POMPA | RATED POWER | | Q = PORTATA | | | | | | | | | | | | |
|--|-------------|----------|---------------------|------|------|------|------|------|------|------|------|------|-------|-------|------|
| | | | l/min 0 | 25,0 | 33,3 | 42 | 50,0 | 58,3 | 67 | 75,0 | 83,3 | 92 | 100,0 | 116,7 | 125 |
| | | | m ³ /h 0 | 1,5 | 2 | 2,5 | 3 | 3,5 | 4 | 4,5 | 5 | 5,5 | 6 | 7 | 7,5 |
| | | US GPM 0 | 6,6 | 8,8 | 11,0 | 13,2 | 15 | 17,6 | 19,8 | 22,0 | 24,2 | 26 | 30,8 | 33 | |
| H = METRI DI PREVALENZA TOTALE COLONNA D'ACQUA | | | | | | | | | | | | | | | |
| ES3-3 | 0,55 | 0,75 | 34 | 30,5 | 28,5 | 26,5 | 23,5 | 21 | 17,5 | 14 | | | | | |
| ES3-4 | 0,55 | 0,75 | 45 | 40 | 37,5 | 34,5 | 31 | 27 | 23 | 18 | | | | | |
| ES3-5 | 0,75 | 1 | 56 | 49 | 46 | 42 | 38 | 33 | 27,5 | 21,5 | | | | | |
| ES3-6 | 0,75 | 1 | 66,5 | 58 | 54 | 49,5 | 44,5 | 38,5 | 32 | 25 | | | | | |
| ES3-7 | 0,9 | 1,2 | 77,5 | 68 | 63,5 | 58 | 52 | 45 | 37,5 | 29,5 | | | | | |
| ES3-8 | 1,1 | 1,5 | 88 | 77 | 71,5 | 65 | 58 | 50,5 | 42 | 32,5 | | | | | |
| ES5-3 | 0,55 | 0,75 | 34,5 | | | 31 | 30 | 29 | 28 | 26,5 | 25 | 23,5 | 22 | 17,5 | 15 |
| ES5-4 | 0,75 | 1 | 45,5 | | | 40,5 | 39 | 38 | 36,5 | 35 | 33 | 30,5 | 28 | 22 | 19,5 |
| ES5-5 | 0,9 | 1,2 | 57 | | | 50,5 | 49 | 47,5 | 45,5 | 43,5 | 41 | 38 | 35 | 27,5 | 23 |
| ES5-6 | 1,1 | 1,5 | 68 | | | 59,5 | 58 | 55,5 | 53 | 50,5 | 47,5 | 44 | 40,5 | 31,5 | 26 |

ES 3 -5

TABELLA DELLE PRESTAZIONI IDRAULICHE A 60 Hz

| TIPO DI POMPA | RATED POWER | | Q = PORTATA | | | | | | | | | | | | | |
|--|-------------|----------|---------------------|------|------|------|------|------|------|------|------|------|-------|-------|-------|-----|
| | | | l/min 0 | 25,0 | 33,3 | 42 | 50,0 | 58,3 | 67 | 75,0 | 83,3 | 92 | 100,0 | 116,7 | 133,3 | 150 |
| | | | m ³ /h 0 | 1,5 | 2 | 2,5 | 3 | 3,5 | 4 | 4,5 | 5 | 5,5 | 6 | 7 | 8 | 9 |
| | | US GPM 0 | 6,6 | 8,8 | 11,0 | 13,2 | 15 | 17,6 | 19,8 | 22,0 | 24,2 | 26 | 30,8 | 35,2 | 39,6 | |
| H = METRI DI PREVALENZA TOTALE COLONNA D'ACQUA | | | | | | | | | | | | | | | | |
| ES3-3 | 0,75 | 1 | 49 | | 43 | 40,5 | 37,5 | 34,5 | 31 | 27,5 | 23 | 19 | | | | |
| ES3-4 | 0,9 | 1,2 | 65 | | 55,5 | 52,5 | 49 | 44,5 | 40 | 35 | 29,5 | 24 | | | | |
| ES3-5 | 1,1 | 1,5 | 80,5 | | 69 | 65 | 60 | 55 | 49 | 43 | 36,5 | 29 | | | | |
| ES5-2 | 0,75 | 1 | 33,5 | | | 30 | 29,5 | 28,5 | 28 | 27 | 26 | 25 | 22 | 19 | 15 | |
| ES5-3 | 0,9 | 1,2 | 50 | | | 44 | 43 | 42 | 40,5 | 39 | 37,5 | 36 | 31,5 | 27 | 21 | |
| ES5-4 | 1,1 | 1,5 | 65,5 | | | 58 | 56,5 | 55 | 53 | 51 | 49 | 46,5 | 41 | 34 | 26 | |

Serie ES

Dati tecnici

e curve prestazionali

ES 3 50Hz

ES 5 50Hz

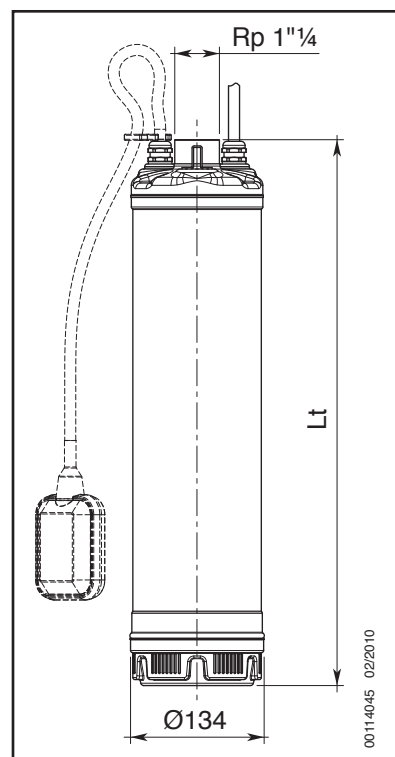
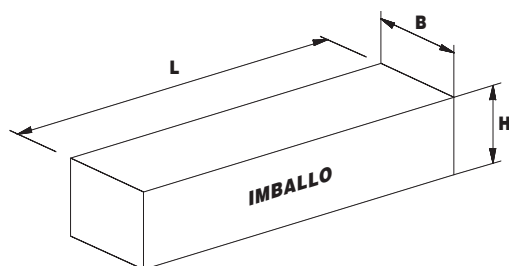
ES 3 50Hz

DATI TECNICI

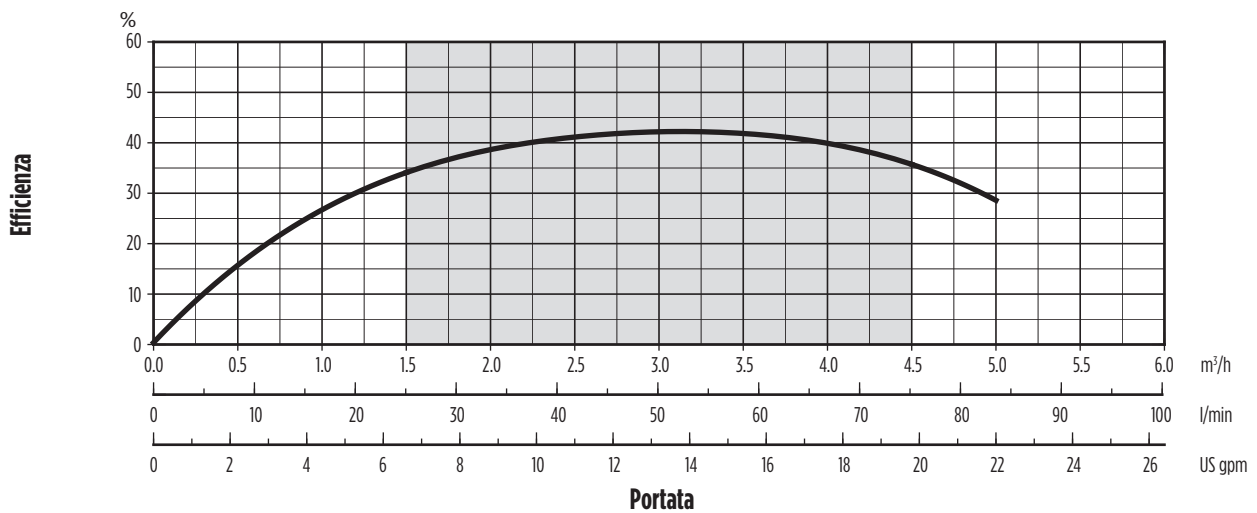
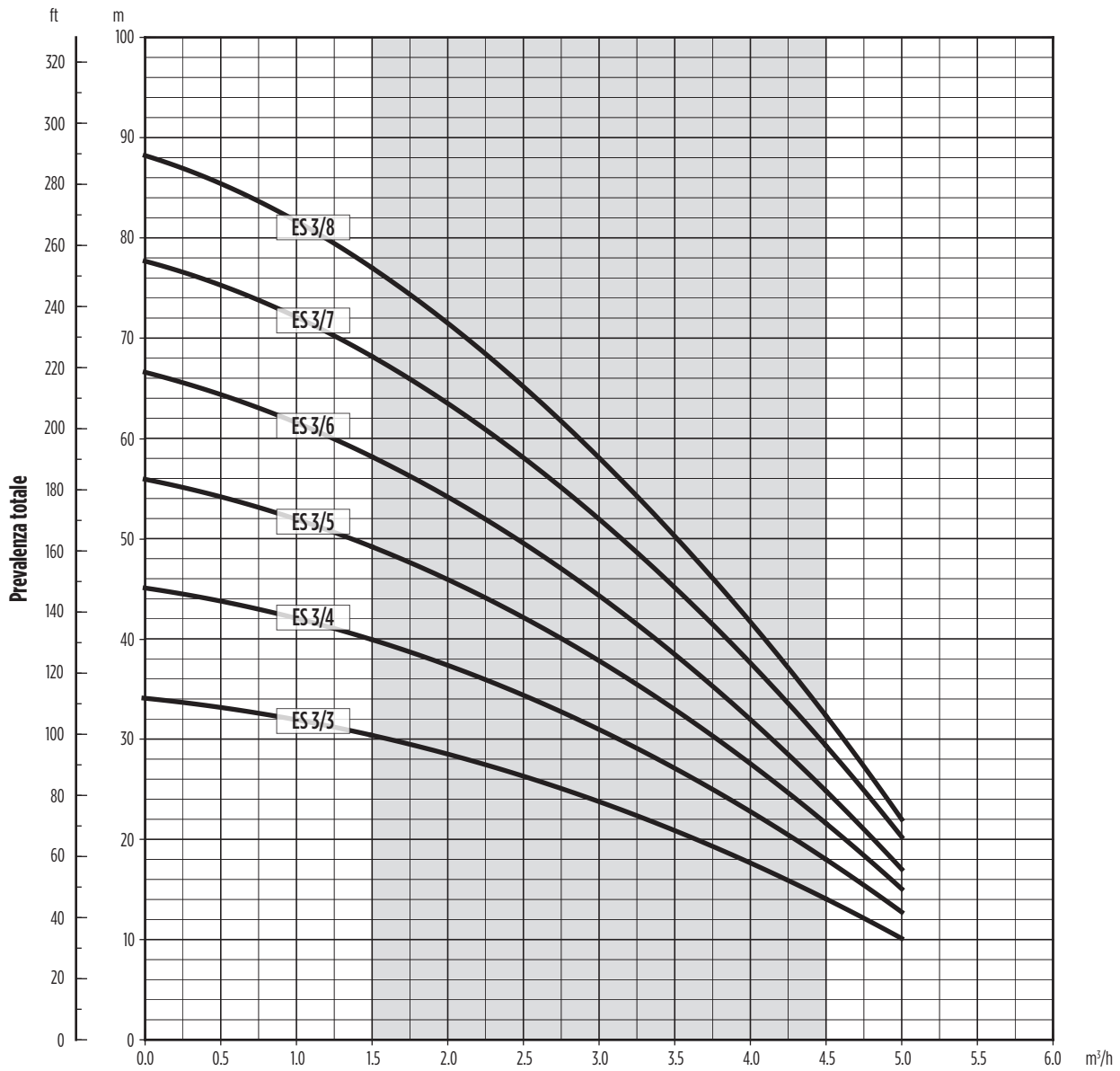
| Modello di pompa | | NUMERO DI STADI | POTENZA MOTORE | | POTENZA ASSORBITA | CONDENSATORE INTERNO | | CORRENTE NOMINALE | |
|------------------|---------|-----------------|----------------|------|-------------------|----------------------|-----|-------------------|------------------|
| Monofase | Trifase | | kW | HP | kW | μF | V | Monofase | Trifase |
| | | | | | | | | 220-240V 50Hz | 380-415V 50Hz |
| ES 3/3 | ES 3/3T | 3 | 0,55 | 0,75 | 0,63 | 16 | 450 | 3,6 | 1,8 |
| ES 3/4 | ES 3/4T | 4 | 0,55 | 0,75 | 0,81 | 16 | 450 | 4,0 | 2,0 |
| ES 3/5 | ES 3/5T | 5 | 0,75 | 1 | 0,99 | 20 | 450 | 4,7 | 2,1 |
| ES 3/6 | ES 3/6T | 6 | 0,75 | 1 | 1,15 | 20 | 450 | 5,2 | 2,3 |
| ES 3/7 | ES 3/7T | 7 | 0,9 | 1,2 | 1,34 | 30 | 450 | 6,7 | 2,5 |
| ES 3/8 | ES 3/8T | 8 | 1,1 | 1,5 | 1,50 | 30 | 450 | 7,2 | 2,7 |

DIMENSIONI E PESI

| Modello di pompa | | IMBALLO | | | | | | |
|------------------|---------|---------|-----|------|------|------|-----------|---------|
| Monofase | Trifase | Lt mm | | L mm | B mm | H mm | Peso (kg) | |
| | | | | | | | Monofase | Trifase |
| ES 3/3 | ES 3/3T | 446 | 720 | 230 | 175 | 13,2 | 15,6 | 16,2 |
| ES 3/4 | ES 3/4T | 470 | 720 | 230 | 230 | 175 | 13,8 | 16,2 |
| ES 3/5 | ES 3/5T | 544 | 720 | 230 | 230 | 175 | 15,6 | 16,8 |
| ES 3/6 | ES 3/6T | 568 | 720 | 230 | 230 | 175 | 16,2 | 17,4 |
| ES 3/7 | ES 3/7T | 592 | 720 | 230 | 230 | 175 | 18,8 | 18 |
| ES 3/8 | ES 3/8T | 616 | 720 | 230 | 230 | 175 | 19,4 | 18,6 |



CURVE PRESTAZIONALI 50HZ



Le caratteristiche idrauliche sono garantite secondo lo standard ISO 9906:2012, grado 3B

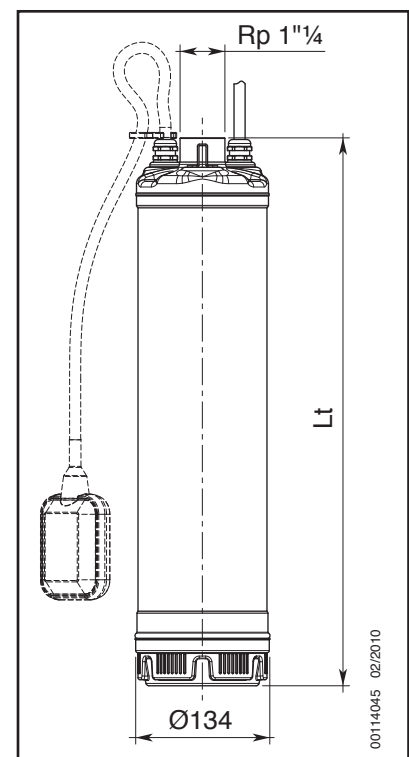
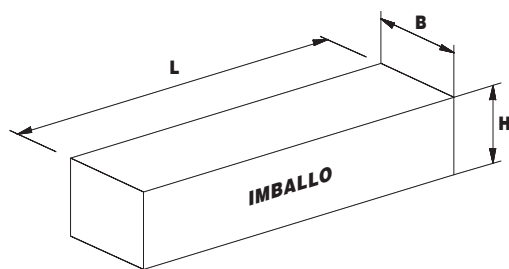
ES 5 50Hz

DATI TECNICI

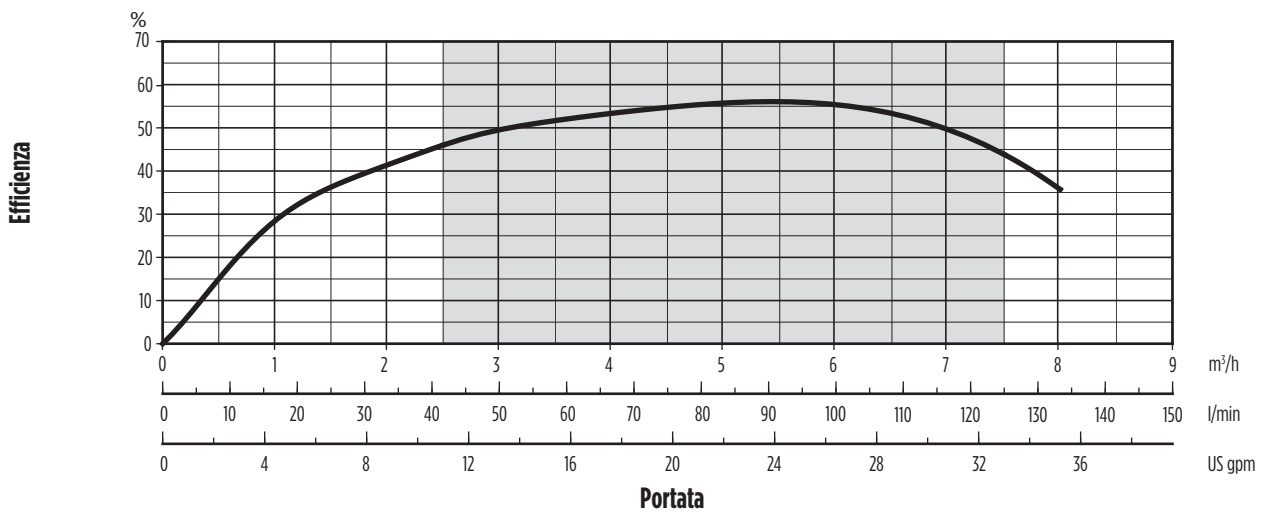
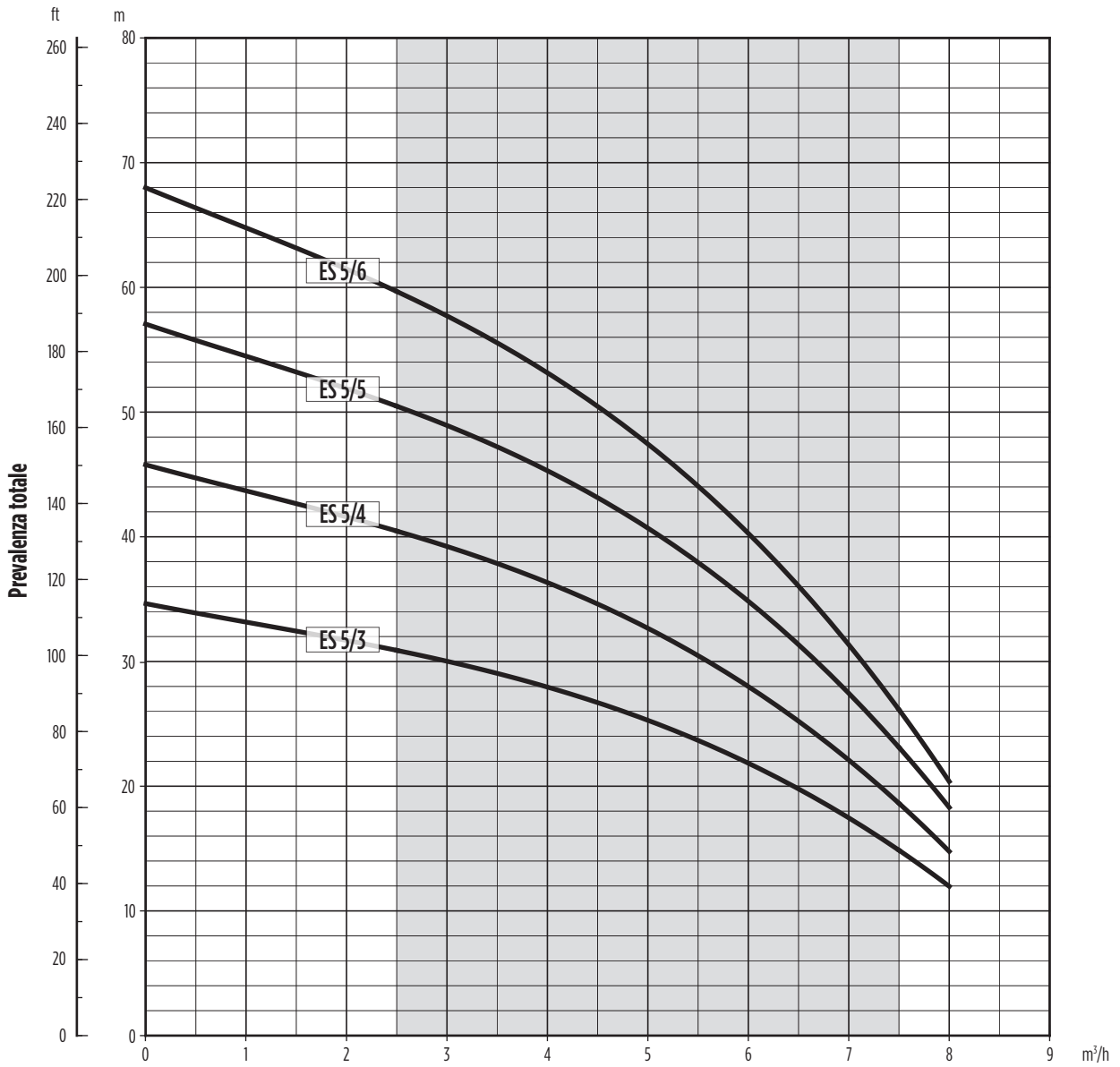
| Modello di pompa | | NUMERO DI STADI | POTENZA MOTORE | | POTENZA ASSORBITA | CONDENSATORE INTERNO | | CORRENTE NOMINALE | |
|------------------|---------|-----------------|----------------|------|-------------------|----------------------|-----|-------------------|------------------|
| Monofase | Trifase | | kW | HP | kW | μF | V | Monofase | Trifase |
| | | | | | | | | 220-240V 50Hz | 380-415V 50Hz |
| ES 5/3 | ES 5/3T | 3 | 0,55 | 0,75 | 0,84 | 16 | 450 | 4,1 | 2,0 |
| ES 5/4 | ES 5/4T | 4 | 0,75 | 1 | 1,07 | 20 | 450 | 5,0 | 2,2 |
| ES 5/5 | ES 5/5T | 5 | 0,9 | 1,2 | 1,34 | 30 | 450 | 6,6 | 2,5 |
| ES 5/6 | ES 5/6T | 6 | 1,1 | 1,5 | 1,55 | 30 | 450 | 7,4 | 2,7 |

DIMENSIONI E PESI

| Modello di pompa | | | IMBALLO | | | | | Peso (kg) | |
|------------------|---------|----------|---------|---------|---------|---------|----------|-----------|-----|
| Monofase | Trifase | Lt mm | L mm | B mm | H mm | H mm | Monofase | Trifase | |
| | | ES 5/3 | | | | | ES 5/3T | 446 720 | 230 |
| ES 5/4 | ES 5/4T | 470 | 720 | 230 | 175 | 14,8 | 16,2 | | |
| ES 5/5 | ES 5/5T | 544 | 720 | 230 | 175 | 17,6 | 16,8 | | |
| ES 5/6 | ES 5/6T | 568 | 720 | 230 | 175 | 18,2 | 17,4 | | |



CURVE PRESTAZIONALI 50HZ



Le caratteristiche idrauliche sono garantite secondo lo standard ISO 9906:2012, grado 3B



Serie ES

Dati tecnici

e curve prestazionali

ES 3 60Hz

ES 5 60Hz

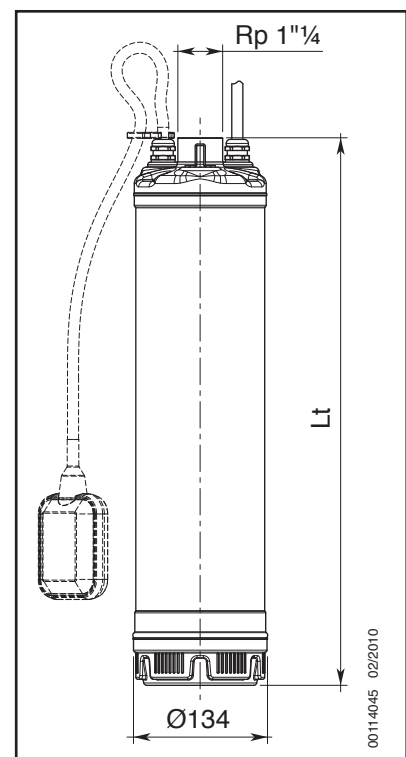
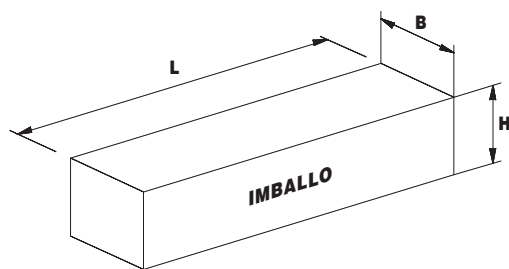
ES 3 60Hz

DATI TECNICI

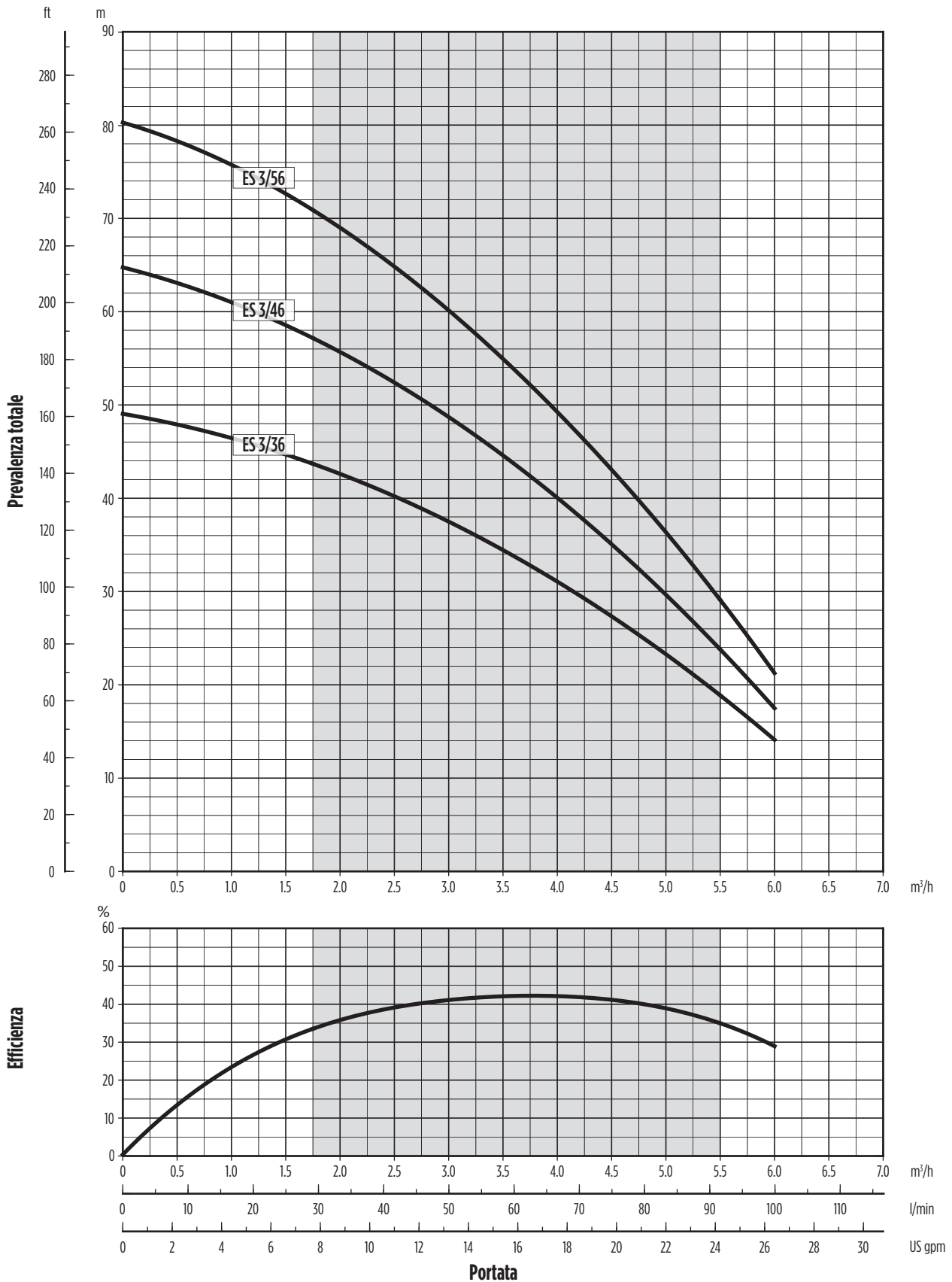
| Modello di pompa | | NUMERO DI STADI | POTENZA MOTORE | | POTENZA ASSORBITA | CONDENSATORE INTERNO | | CORRENTE NOMINALE | | |
|------------------|----------|-----------------|----------------|-----|-------------------|----------------------|-----|-------------------|----------|----------|
| Monofase | Trifase | | kW | HP | kW | μF | V | Monofase | Trifase | |
| | | | | | | | | 220-230V | 220-230V | 380-400V |
| ES 3/36 | ES 3/3T6 | 3 | 0.75 | 1 | 1.05 | 20 | 450 | 5.2 | 4.2 | 2.4 |
| ES 3/46 | ES 3/4T6 | 4 | 0.9 | 1.2 | 1.30 | 20 | 450 | 6.2 | 4.5 | 2.6 |
| ES 3/56 | ES 3/5T6 | 5 | 1.1 | 1.5 | 1.61 | 25 | 450 | 8.0 | 5.2 | 3.0 |

DIMENSIONI E PESI

| Modello di pompa | | | IMBALLO | | | | |
|------------------|----------|-------|---------|------|------|-----------|---------|
| Monofase | Trifase | Lt mm | L mm | B mm | H mm | Peso (kg) | |
| | | | | | | Monofase | Trifase |
| ES 3/36 | ES 3/3T6 | 496 | 720 | 230 | 175 | 15.8 | 15.6 |
| ES 3/46 | ES 3/4T6 | 520 | 720 | 230 | 175 | 16.4 | 16.2 |
| ES 3/56 | ES 3/5T6 | 544 | 720 | 230 | 175 | 17.6 | 16.8 |



CURVE PRESTAZIONALI 60HZ



Le caratteristiche idrauliche sono garantite secondo lo standard ISO 9906:2012, grado 3B

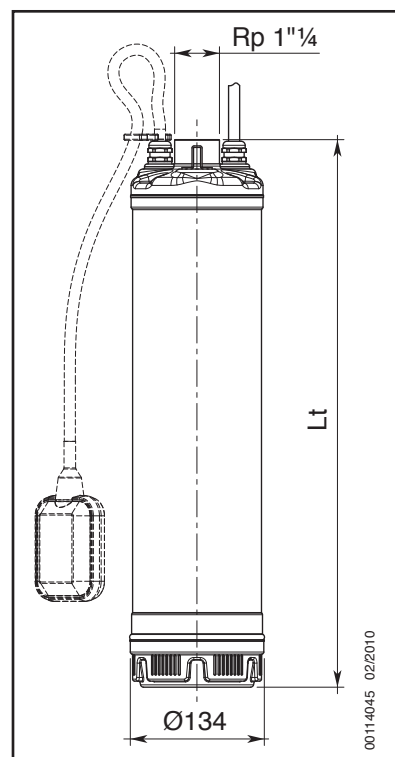
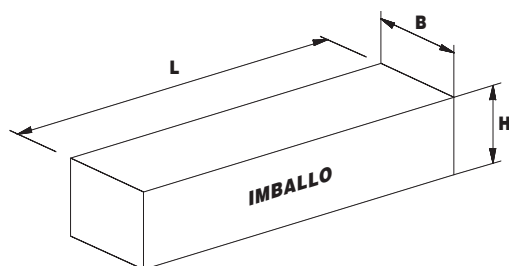
ES 5 60Hz

DATI TECNICI

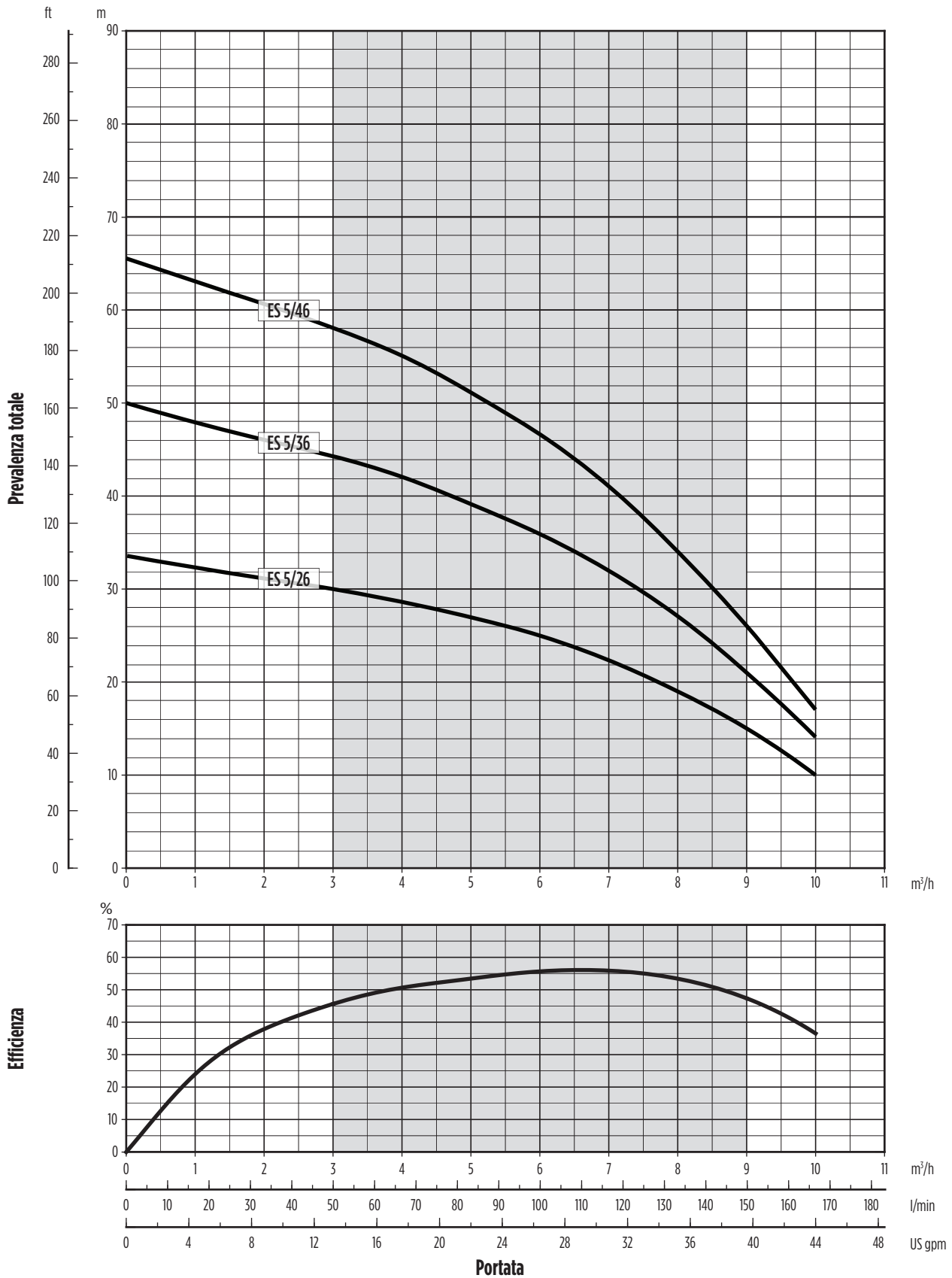
| Modello di pompa | | NUMERO DI STADI | POTENZA MOTORE | | POTENZA ASSORBITA | CONDENSATORE INTERNO | | CORRENTE NOMINALE | | |
|------------------|---------|-----------------|----------------|-----|-------------------|----------------------|-----|-------------------|----------|----------|
| Monofase | Trifase | | kW | HP | kW | µF | V | Monofase 220-230V | Trifase | |
| | | | | | | | | | 220-230V | 380-400V |
| ES 5/4 | ES 5/4T | 2 | 0.75 | 1 | 1 | 20 | 450 | 5.0 | 4.0 | 2.3 |
| ES 5/5 | ES 5/5T | 3 | 0.9 | 1.2 | 1.35 | 20 | 450 | 6.4 | 4.7 | 2.7 |
| ES 5/6 | ES 5/6T | 4 | 1.1 | 1.5 | 1.78 | 25 | 450 | 8.6 | 5.5 | 3.2 |

DIMENSIONI E PESI

| Modello di pompa | | | IMBALLO | | | | |
|------------------|----------|-------|---------|------|------|-----------|---------|
| Monofase | Trifase | Lt mm | L mm | B mm | H mm | Peso (kg) | |
| | | | | | | Monofase | Trifase |
| ES 5/26 | ES 5/2T6 | 470 | 720 | 230 | 175 | 14.5 | 14.5 |
| ES 5/36 | ES 5/3T6 | 494 | 720 | 230 | 175 | 15 | 15 |
| ES 5/46 | ES 5/4T6 | 518 | 720 | 230 | 175 | 17 | 16 |



CURVE PRESTAZIONALI 60HZ



0010094 11/2013



Serie ES

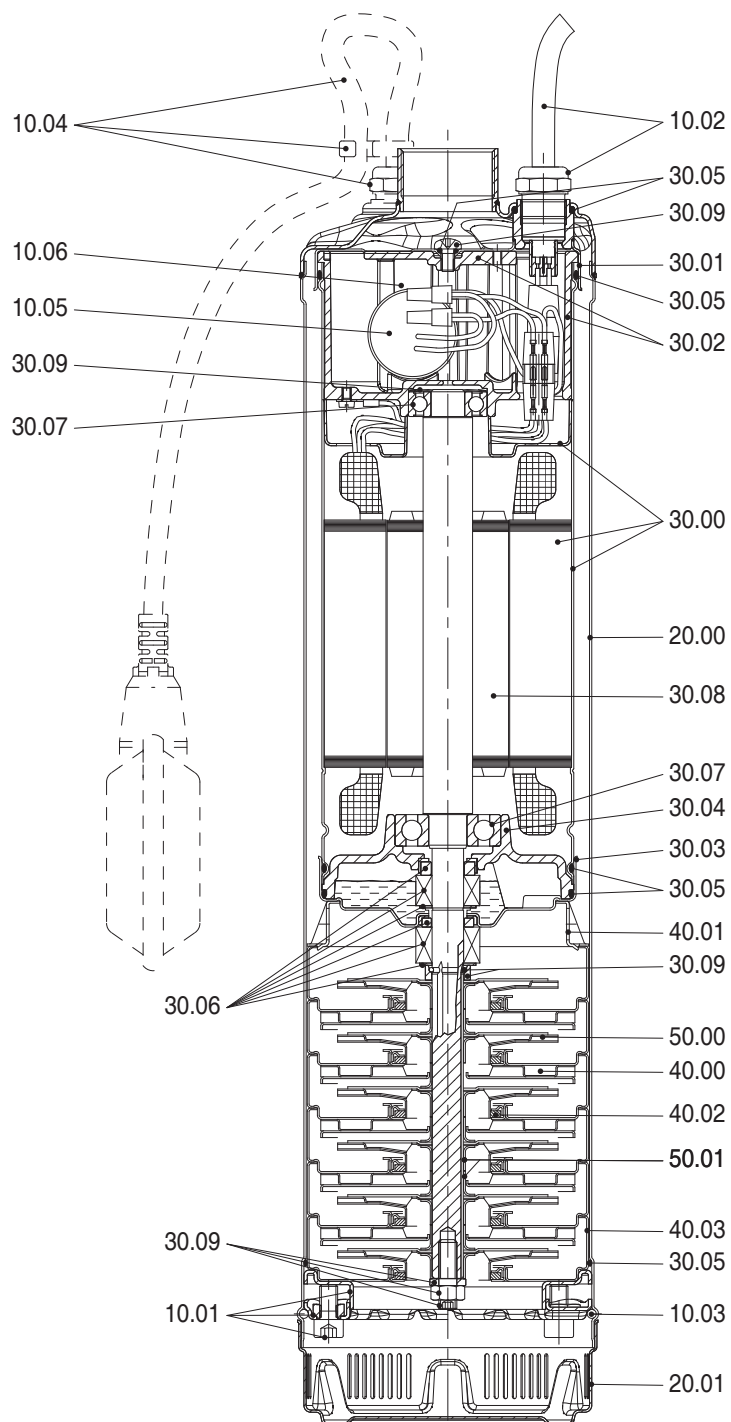
Sezione delle pompe ed elenco dei componenti principali

ES 3

ES 5

Sezione delle pompe ed elenco dei componenti principali

ES 3 - 5



| N. rif. | Descrizione |
|---------|------------------------------------|
| 10.01 | Viti e flangia di precarica |
| 10.02 | Cavo di alimentazione |
| 10.03 | Anello seeger |
| 10.04 | Galleggiante |
| 10.05 | Condensatore con cavi e connettori |
| 10.06 | Staffa blocca-condensatore |
| 20.00 | Camicia esterna |
| 20.01 | Filtro aspirazione |
| 30.00 | Statore di cassa |
| 30.01 | Coperchio motore superiore |
| 30.02 | Sede cuscinetto superiore |
| 30.03 | Coperchio motore inferiore |
| 30.04 | Coperchio cuscinetto inferiore |
| 30.05 | O-Ring |
| 30.06 | Tenute meccaniche |
| 30.07 | Cuscinetti a sfera |
| 30.08 | Albero rotore con albero pompa |
| 30.09 | Viti, dadi e rondelle |
| 40.00 | Corpo stadio con diffusore |
| 40.01 | Distanziale |
| 40.02 | Gruppo anello rasamento flottante |
| 40.03 | Corpo primo stadio |
| 50.00 | Girante |
| 50.01 | Distanziali girante |

00114046 02/2010



Franklin Electric

Franklin Electric S.r.l.
Via Asolo, 7 - 36031 Dueville (Vicenza) Italy
Phone. +39 0444 361114 - Fax. +39 0444 365247
Contacts: sales.it@fele.com

Single member - Company subject to the control
and coordination of Franklin Electric Co., Inc.

NOTE: Franklin Electric s.r.l. reserves the right to amend specification without prior notice

www.etechnumps.com

00103780IT_Rev.1_Ed 01/2017