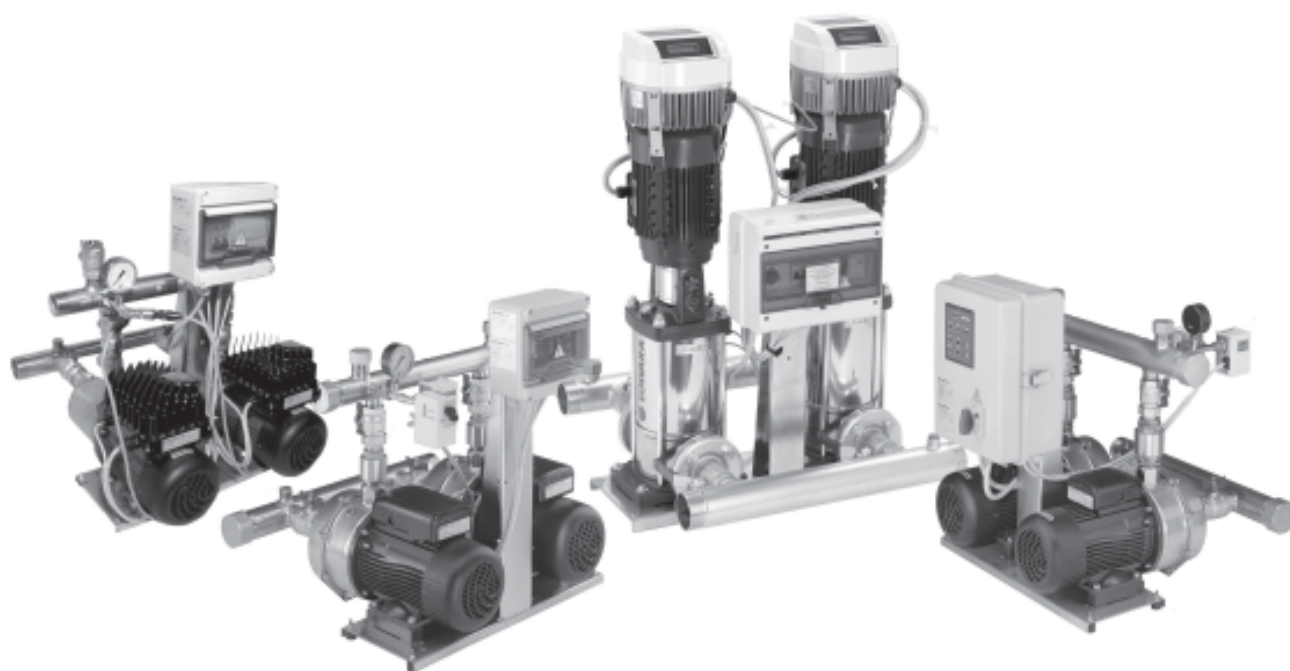


50 Hz



Serie GXS-GMD-GTKS-GHV

GRUPPI DI PRESSIONE A 2 POMPE
PER USO RESIDENZIALE, PORTATE FINO A 62 m³/h

Cod. 191000670 Rev.B Ed.06/2012

 **LOWARA**
a xylem brand

SOMMARIO

| | |
|--|------------|
| Introduzione generale | 3 |
| Scelta e selezione | 4 |
| Descrizione del funzionamento | 6 |
| Gamma | 9 |
| Caratteristiche delle elettropompe | 10 |
| Tabelle di prestazioni idrauliche | 14 |
| Tabelle dati elettrici | 17 |
| Serie GXS20 | 19 |
| Serie GMD20 | 31 |
| Serie GTKS20 | 47 |
| Serie GHV20 | 59 |
| Caratteristiche di funzionamento a 50 Hz | 84 |
| Caratteristiche di funzionamento a 30..50 Hz | 104 |
| Appendice Tecnica | 125 |

GRUPPI DI PRESSIONE A 2 POMPE

INTRODUZIONE GENERALE - DESCRIZIONE PRODOTTO

I gruppi di pressione Lowara serie **GXS, GMD, GTKS** e **GHV**, sono progettati per il trasferimento e l'aumento pressione d'acqua, per le seguenti applicazioni:

- Edifici pubblici
- Ville
- Case singole
- Condomini
- Irrigazione giardini

I gruppi di pressione della serie sopra descritta, sono stazioni di pompaggio assemblate con due pompe centrifughe orizzontali della serie BG, CA, CEA, HM o multistadio verticali della serie e-SV.

Le pompe sono collegate tra loro tramite le tubazioni d'aspirazione e mandata, e fissate su di un unico basamento. Il collegamento delle pompe ai collettori è tramite valvole d'intercettazione e valvole di ritegno.

Un quadro elettrico di protezione, è installato, tramite una staffa al basamento del gruppo.

I gruppi di pressione sono sia del tipo a velocità fissa (**GXS, GMD**) sia a velocità variabile (**GTKS, GHV**).

SCelta E SELEZIONE

La scelta di un gruppo di pressione, deve tener conto delle seguenti condizioni:

- Garantire il fabbisogno dell'impianto come portata e pressione.
- Il gruppo di pressione non sia sovradimensionato in maniera da evitare costi d'installazione e d'esercizio inutili.

Generalmente gli impianti di distribuzione idrica come quelli ad uso sanitario per abitazioni, o per ville, case singole o similari, hanno un consumo d'acqua definito "variabile" ma abbastanza concentrato durante la giornata in periodi definiti di picco di consumo. Dato il tipo d'utenza residenziale, queste concentrazioni di richiesta d'acqua sono prevalentemente al mattino e nelle ore serali.

In genere la definizione della portata per questi tipi d'impianti si basa su tabelle pratiche che danno il valore dei consumi giornalieri in base al tipo d'utenza (numero degli occupanti, numero dei servizi, etc..).

Il dimensionamento del gruppo di pressione, e in pratica le prestazioni delle pompe e il numero di pompe, si basa sul punto di lavoro e quindi sul valore del consumo che tiene conto dei seguenti fattori:

- Il valore del picco di consumo
- Rendimento
- NPSH
- Serbatoi a membrana

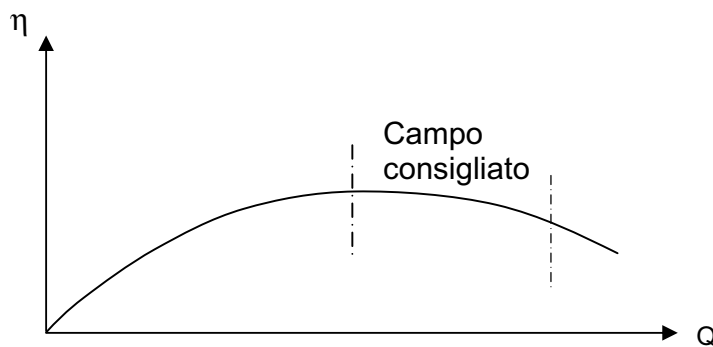
GRUPPI DI PRESSIONE A 2 POMPE SELEZIONE DELLE POMPE

Quale tipo di pompa scegliere?

Generalmente, la scelta della pompa è fatta in base al punto di lavoro dell'impianto, che in genere è quello massimo possibile. Normalmente però il valore massimo di richiesta è per brevi periodi, perciò la pompa deve essere in grado di sopperire anche alle richieste variabili per tutto il tempo del servizio. In questo caso se la variabilità è elevata, si preferisce usare gruppi di pressione a velocità variabile (**GTKS, GHV**).

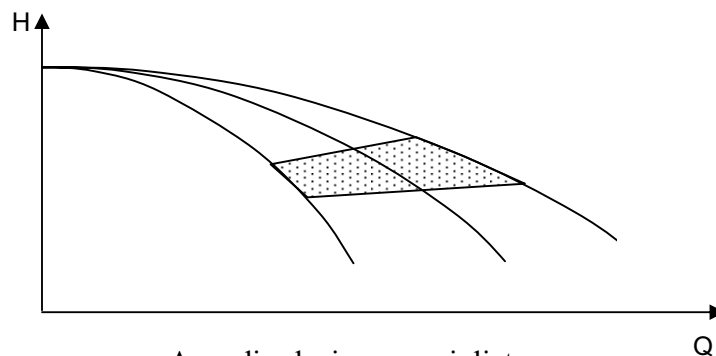
In genere la scelta della pompa, in base alla curva delle prestazioni, deve ricadere intorno al punto di massimo rendimento. La pompa deve assicurare il suo funzionamento all'interno delle sue prestazioni nominali.

Dato che il gruppo di pressione è dimensionato in base al massimo consumo possibile, il punto di lavoro delle pompe deve sempre trovarsi nella zona di destra della curva del rendimento, in maniera che se il consumo diminuisce, il rendimento rimane elevato.



Curva del rendimento di una pompa

Se si riporta la scelta sulla curva caratteristica della pompa, vediamo che la zona dove è ottimale selezionare la pompa è rappresentata dal seguente grafico:



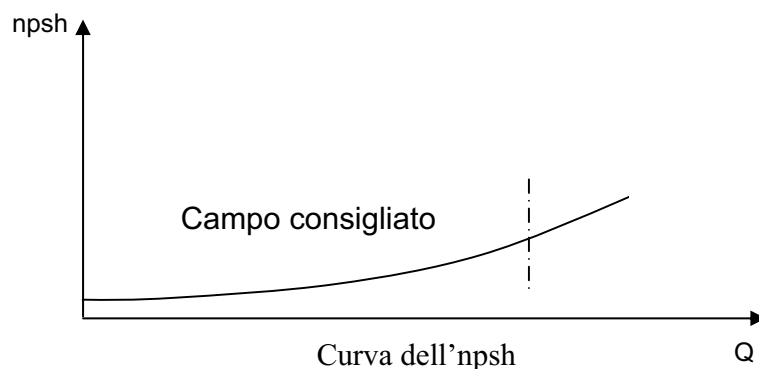
Area di selezione consigliata

Un altro fattore da tenere in considerazione nella scelta della pompa è il suo valore di npsh. Non si deve mai scegliere una pompa dove il punto di lavoro risulta troppo a destra della curva dell'npsh.

Si rischia in questo caso di non avere una buona aspirazione della pompa, aggravata anche dal tipo d'installazione del gruppo di pressione che potrebbe essere installato con aspirazione negativa.

In questi casi si rischia il fenomeno della cavitazione.

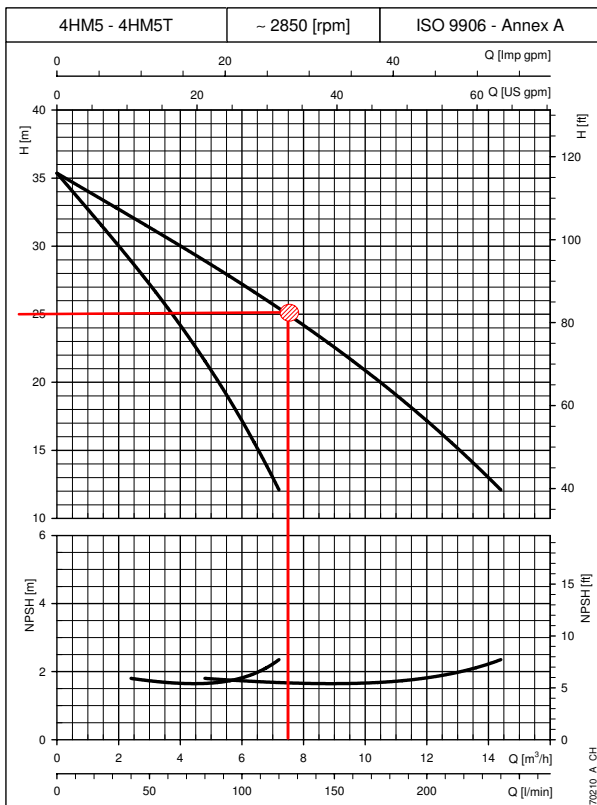
L'npsh della pompa deve essere sempre verificato in corrispondenza della massima portata richiesta.



Curva dell'npsh

GRUPPI DI PRESSIONE A 2 POMPE SELEZIONE DELLE POMPE

La scelta della pompa quindi, è fatta sulla sua curva caratteristica della pompa in funzione della portata e della pressione richieste per l'impianto. Partendo dalla portata richiesta, si traccia una linea verticale fino ad incontrare la linea orizzontale della pressione richiesta. L'intersezione delle linee, fornisce sia il tipo sia il numero di pompe necessarie all'impianto.



L'esempio a fianco riportato fa riferimento ad una portata richiesta di 7,5 m³/h ad una pressione di 25 m.c.a.

Come si nota dalla selezione, il sistema richiede due pompe del tipo 4HM5 come indicato in alto a sinistra in tabella.

Inoltre il punto di lavoro ricade nella zona di npsH più a sinistra e quindi nella zona con basso rischio di cavitazione.

I valori ottenuti sono quelli relativi alle prestazioni delle pompe. Una corretta verifica del valore netto di pressione dovrà essere fatta a causa della perdita di carico intrinseca al gruppo di pressione e alle condizioni d'installazione.

GRUPPI DI PRESSIONE A 2 POMPE

DESCRIZIONE DEL FUNZIONAMENTO

Scambio ciclico delle pompe

Lo scambio ciclico delle pompe si può avere per tutte le serie descritte (**GXS, GMD, GTKS, GHV**). Nella serie **GHV**, le pompe equipaggiate ciascuna con il proprio drive, alternano l'avvio ad ogni ripartenza del sistema oppure tramite un tempo impostato per ogni pompa, attraverso un orologio interno nel menù del drive. Per la serie **GXS** e **GMD**, lo scambio ciclico si ha tra le due pompe che sono controllate dal loro quadro elettrico.

Protezione contro la marcia a secco

La funzione di protezione contro la marcia a secco interviene qualora la riserva idrica dove il gruppo di pressione è collegato scende sotto il livello minimo garantito per l'aspirazione. Il controllo del livello può essere fatto tramite galleggiante, sonde di livello o pressostato di minima.

Serbatoi a membrana

I prelievi frequenti o le **piccole perdite dell'impianto** comportano variazioni di pressione che possono essere risolte con l'utilizzo di un **serbatoio**. La scelta corretta di un vaso a membrana **riduce il numero di avviamenti** delle pompe e se installato in prossimità del gruppo di pressione contribuisce a ridurre l'effetto del colpo d'ariete.

I gruppi di pressione sono **predisposti** per il montaggio di vasi a membrana direttamente sul collettore di mandata e ulteriori vasi possono essere collegati all'estremità non utilizzata del collettore.

In appendice è dato un **metodo di calcolo semplificato**, elaborato in base all'esperienza, che fornisce un valore utile per la portata e la prevalenza richieste nelle situazioni più comuni oltre ad un metodo di calcolo del vaso a membrana.

I gruppi di pressione a **velocità variabile** possono funzionare con **serbatoi di dimensioni ridotte** rispetto ai sistemi tradizionali, in generale è sufficiente un vaso di capacità in litri pari a circa il 10% della portata nominale di una sola pompa espressa in litri al minuto.

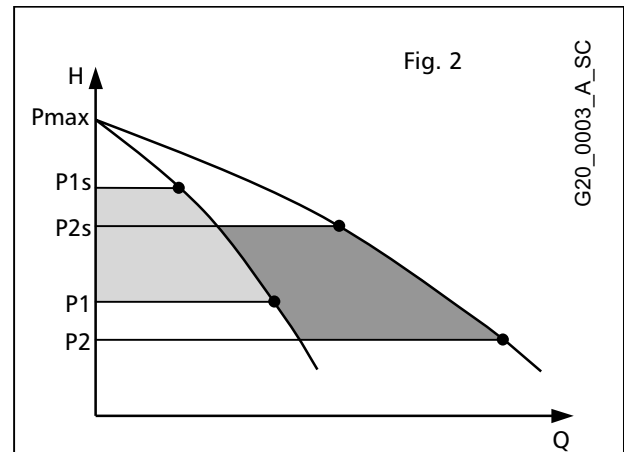
GRUPPI DI PRESSIONE A 2 POMPE DESCRIZIONE DEL FUNZIONAMENTO

GRUPPI A DUE POMPE CON MOTORI A VELOCITÀ FISSA E CONTROLLO A PRESSOSTATI

L'avvio e la fermata delle pompe sono determinate in base alle pressioni impostate sui pressostati. Ogni pressostato è collegato ad una sola pompa ma non sempre la stessa a causa dello scambio ciclico. La pressione differenziale è la differenza tra la pressione di avvio e quella di fermata, viene impostata uguale per le due pompe.

La figura 2 illustra il modo di funzionamento con le curve delle due pompe.

- All'apertura di una utenza si preleva acqua dal serbatoio.
- Quando la pressione scende al valore P1 si avvia la prima pompa.
- Se il consumo aumenta e la pressione scende al valore P2 si avvia la seconda pompa.
- Quando il consumo diminuisce e la pressione sale al valore P2s viene disinserita una pompa.
- Se il consumo diminuisce ancora la pompa carica il serbatoio e si ferma al valore P1s.

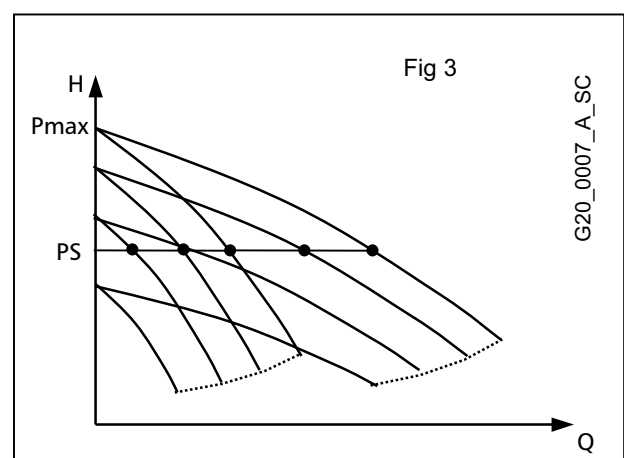


GRUPPI A DUE POMPE CON MOTORI A VELOCITÀ VARIABILE E CONTROLLO CON TRASMETTITORI DI PRESSIONE

L'avvio e la fermata delle pompe sono determinate in base alle pressioni impostate nel regolatore. Ogni convertitore di frequenza è collegato ad un trasmettitore di pressione. I convertitori scambiano tra loro informazioni e provvedono allo scambio ciclico.

La figura 3 illustra il modo di funzionamento con le curve delle due pompe.

- All'apertura di una utenza si preleva acqua dal serbatoio.
- Quando la pressione scende sotto il valore di regolazione PS si avvia la prima pompa e vengono variati i giri per mantenere la pressione costante all'aumentare del prelievo.
- Se il consumo aumenta e la pompa raggiunge la massima velocità si avvia la seconda pompa e vengono variati i giri per mantenere la pressione costante.
- Quando il consumo diminuisce vengono ridotti i giri fino a quando si raggiunge il minimo e viene disinserita una pompa.
- Se il consumo diminuisce ancora la pompa diminuisce i giri, carica il serbatoio e si ferma al valore di regolazione PS.



GRUPPI DI PRESSIONE A 2 POMPE GAMMA

La gamma di gruppi di pressione a due pompe comprende sistemi a velocità fissa e velocità variabile disponibili in diverse configurazioni di materiali per adattarsi alle specifiche esigenze di ogni applicazione.



GRUPPI SERIE GXS

- Alimentazione elettrica monofase, velocità fissa e controllo mediante pressostati. Per elettropompe serie BG, CA, CEA, HM, SV.

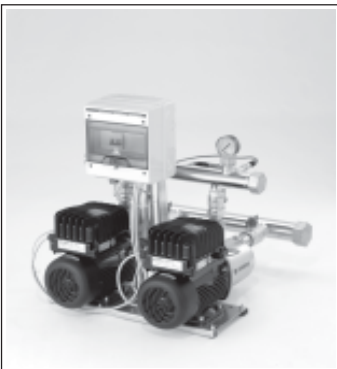
Portata fino a 58 m³/h.
Potenza fino a 2 x 1,5 kW.



GRUPPI SERIE GMD

- Alimentazione elettrica trifase, velocità fissa e controllo mediante pressostati. Per elettropompe serie BG, CA, CEA, HM, SV.

Portata fino a 62 m³/h.
Potenza fino a 2 x 4 kW.



GRUPPI SERIE GTKS

- Alimentazione elettrica monofase, velocità variabile e controllo mediante trasduttori di pressione e regolatori elettronici di velocità Teknospeed integrati nel motore. Per elettropompe serie BG, CA, CEA, HM, SV.

Portata fino a 52 m³/h.
Potenza fino a 2 x 1,1 kW.



GRUPPI SERIE GHV

- Alimentazione elettrica trifase, oppure monofase, velocità variabile e controllo mediante trasduttori di pressione e regolatori elettronici di velocità Hydrovar montati sul motore. Per elettropompe serie SV.

Portata fino a 58 m³/h.
Potenza fino a 2 x 4 kW.

NORMATIVE DI RIFERIMENTO

- I gruppi di pressione a 2 pompe Lowara sono marcati CE in conformità alle direttive:
 - Direttiva Macchine 2006/42/CE.
 - Direttiva Bassa Tensione 2006/95/CE.
 - Direttiva Compatibilità elettromagnetica 2004/108/CE.
- Le prestazioni delle elettropompe sono dichiarate in conformità alla normativa: ISO 9906-A Pompe rotodinamiche - prove di prestazioni idrauliche e criteri di accettazione.

GRUPPI DI PRESSIONE A 2 POMPE CARATTERISTICHE DELLE ELETTROPOMPE

La pompa serie **BG, BGM**, è una pompa centrifuga orizzontale monogirante autoadescante, con corpo e girante in acciaio inox .

Motore: accoppiamento motore-pompa tipo monoblocco con girante calettata direttamente sulla sporgenza albero motore.



Dati Tecnici:

Portata: fino a 4,2 m³/h.

Prevalenza: fino a 53 m.

Temperatura del liquido pompato:
da -10°C a +40°C.

Massima temperatura ambiente: +40°C.

Massima altezza d'aspirazione: 8 m.

Tenuta meccanica: Ceramica/Carbone/EPDM.

Elastomeri: EPDM.

Motore

I motori di superficie trifase $\geq 0,75$ kW forniti di serie sono IE2/IE3 secondo Regolamento (CE) n. 640/2009 e IEC 60034-30.

Prestazioni secondo EN 60034-1.

Classe di isolamento 155 (F).

Grado di protezione IP55.

Tappi di scarico condensa nella versione standard.

Raffreddamento tramite ventola secondo EN 60034-6.

Pressacavo a passo metrico secondo EN 50262.

Tensione standard:

- **Versione monofase:** 220-240 V 50 Hz (protezione da sovraccarico a riarmo automatico incorporata).
- **Versione trifase:** 220-240/380-415 V 50 Hz (protezione da sovraccarico a cura dell'utente).

Per i dati elettrici dei motori utilizzati vedere Appendice Tecnica.

GRUPPI DI PRESSIONE A 2 POMPE CARATTERISTICHE DELLE ELETTROPOMPE

La serie **CEA, CEAM, CA, CAM** è costituita da pompe centrifughe con girante singola e bigirante (**CA**) in acciaio inossidabile AISI 304 stampato. La pompa centrifuga è del tipo monoblocco ad aspirazione assiale e mandata radiale. Costruzione compatta con motore e pompa accoppiati direttamente; albero motore a sporgenza speciale in comune con la pompa, supportato da cuscinetti a sfere. Parte rotante estraibile dal lato comando senza rimuovere il corpo pompa dalle tubazioni dell'impianto. Bocche d'aspirazione e mandata filettate (Rp ISO 7).



Dati Tecnici:

Portata: fino a 31 m³/h.

Prevalenza: fino a 62 m.

Temperatura del liquido pompato:
da -10°C a +85°C (versione standard).

Versioni speciali su richiesta.

Pressione massima d'esercizio: 8 bar.

Potenza: da 0,37 a 3 kW.

Tenuta meccanica: Ceramica/Carbone/NBR.

Elastomeri: NBR.

Motore

I motori di superficie trifase $\geq 0,75$ kW forniti di serie sono IE2/IE3 secondo Regolamento (CE) n. 640/2009 e IEC 60034-30.

Prestazioni secondo EN 60034-1.

Classe di isolamento 155 (F).

Grado di protezione IP55.

Tappi di scarico condensa nella versione standard.

Raffreddamento tramite ventola secondo EN 60034-6.

Pressacavo a passo metrico secondo EN 50262.

Tensione standard:

- **Versione monofase:** 220-240 V 50 Hz (protezione da sovraccarico a riarmo automatico incorporata).
- **Versione trifase:** 220-240/380-415 V 50 Hz (protezione da sovraccarico a cura dell'utente).

Per i dati elettrici dei motori utilizzati vedere Appendice Tecnica.

GRUPPI DI PRESSIONE A 2 POMPE CARATTERISTICHE DELLE ELETTROPOMPE

La serie **HM** è costituita da pompe centrifughe multistadio orizzontali in acciaio inossidabile AISI 304 stampato. Costruzione compatta con motore e pompa accoppiati direttamente; albero motore a sporgenza speciale in comune con la pompa.



Dati Tecnici:

Portata: fino a 7,2 m³/h.
Prevalenza: fino a 60,7 m.

Temperatura del liquido pompato:
da -10°C a +60°C per HM-HMZ.
da -10°C a +110°C per HMS.

Pressione massima d'esercizio: 8 bar.

Potenza: da 0,3 a 0,9 kW.

Tenuta meccanica: Ceramica/Carbone/EPDM.

Elastomeri: EPDM.

Motore

I motori di superficie trifase $\geq 0,75$ kW forniti di serie sono IE2/IE3 secondo Regolamento (CE) n. 640/2009 e IEC 60034-30.

Prestazioni secondo EN 60034-1.
Classe di isolamento 155 (F).
Grado di protezione IP55.
Tappi di scarico condensa nella versione standard.
Raffreddamento tramite ventola secondo EN 60034-6.
Pressacavo a passo metrico secondo EN 50262.

Tensione standard:

- **Versione monofase:** 220-240 V 50 Hz (protezione da sovraccarico a riarmo automatico incorporata).
- **Versione trifase:** 220-240/380-415 V 50 Hz (protezione da sovraccarico a cura dell'utente).

Per i dati elettrici dei motori utilizzati vedere Appendice Tecnica.

GRUPPI DI PRESSIONE A 2 POMPE CARATTERISTICHE DELLE ELETTROPOMPE

La pompa **e-SV** è una pompa verticale multistadio, non autoadescante, accoppiata con motore standard normalizzato. La parte idraulica è mantenuta in posizione tra il coperchio superiore e il corpo pompa mediante tiranti. Il corpo pompa è disponibile in diverse configurazioni e tipologie di connessione.



Dati Tecnici:

Portate: fino a 160 m³/h.
Prevalenze: fino a 160 m.

Temperatura del liquido pompato:
da -30°C a +120°C (versione standard).

Collaudo secondo ISO 9906 allegato A.
Senso di rotazione orario guardando
la pompa dall'alto verso il basso
(indicato con una freccia su lanterna
e giunto).

Tenuta meccanica: Carburo di silicio/Carbone/EPDM.
Come standard, le pompe e-SV (solo per 10, 15, 22SV ≥ di
5,5 kW) sono dotate di una tenuta meccanica bilanciata
sostituibile senza rimuovere il motore dalla pompa.

Elastomeri: EPDM.

Motore

I motori di superficie trifase ≥ 0,75 kW forniti di serie sono IE2/IE3 secondo Regolamento (CE) n. 640/2009 e IEC 60034-30.

Prestazioni secondo EN 60034-1.

Classe di isolamento 155 (F).

Grado di protezione IP55.

Tappi di scarico condensa nella versione standard.

Raffreddamento tramite ventola secondo EN 60034-6.

Pressacavo a passo metrico secondo EN 50262.

Tutte le elettropompe e-SV fornite di serie sono equipaggiate con Motori Standard normalizzati.

Tensione standard:

- **Versione monofase:** 220-240 V 50 Hz (protezione da sovraccarico a riarmo automatico incorporata).
- **Versione trifase:** 220-240/380-415 V 50 Hz (protezione da sovraccarico a cura dell'utente).

Per i dati elettrici dei motori utilizzati vedere Appendice Tecnica.

Materiali

Le pompe nelle versioni F, T, N, sono certificate per l'uso con acqua potabile (**WRAS** ed **ACS**).

GRUPPI DI PRESSIONE A 2 POMPE ORIZZONTALI TABELLA DI PRESTAZIONI IDRAULICHE A 50 Hz

| POMPA TIPO | POTENZA NOMINALE kW | Q = PORTATA | | | | | | | | | | | | | |
|--|---------------------------|---------------------|------|------|------|------|------|------|------|------|--|--|--|--|--|
| | | l/min 0 | 20 | 40 | 60 | 80 | 100 | 120 | 130 | 140 | | | | | |
| | | m ³ /h 0 | 1,2 | 2,4 | 3,6 | 4,8 | 6 | 7,2 | 7,8 | 8,4 | | | | | |
| H = PREVALENZA TOTALE IN METRI COLONNA ACQUA | | | | | | | | | | | | | | | |
| BG(M)3 | 2 x 0,37 | 36,9 | 30,6 | 25,6 | 21,5 | 17,7 | 13,8 | | | | | | | | |
| BG(M)5 | 2 x 0,55 | 40,2 | 35,7 | 32,0 | 28,8 | 25,7 | 22,4 | 18,8 | | | | | | | |
| BG(M)7 | 2 x 0,75 | 45,4 | | 38,1 | 34,8 | 31,7 | 28,6 | 25,6 | | | | | | | |
| BG(M)9 | 2 x 0,9 | 49,6 | | 41,1 | 37,7 | 34,8 | 32,2 | 29,8 | 28,6 | | | | | | |
| BG(M)11 | 2 x 1,1 | 53,2 | | 45,8 | 42,5 | 39,5 | 36,5 | 33,5 | 31,9 | 30,3 | | | | | |

| POMPA TIPO | POTENZA NOMINALE kW | Q = PORTATA | | | | | | | | | | |
|--|---------------------------|---------------------|------|------|------|------|------|------|------|------|------|--|
| | | l/min 0 | 40 | 60 | 80 | 100 | 120 | 140 | 160 | 200 | 240 | |
| | | m ³ /h 0 | 2,4 | 3,6 | 4,8 | 6 | 7,2 | 8,4 | 9,6 | 12 | 14,4 | |
| H = PREVALENZA TOTALE IN METRI COLONNA ACQUA | | | | | | | | | | | | |
| 2HM3(T) | 2 x 0,3 | 23,8 | 21,4 | 19,7 | 17,6 | 15,2 | 12,5 | 9,4 | | | | |
| 2HM4(T) | 2 x 0,45 | 35,4 | 32,0 | 29,5 | 26,5 | 23,0 | 19,0 | 14,5 | | | | |
| 2HM5(T) | 2 x 0,55 | 46,8 | 42,1 | 38,8 | 34,9 | 30,4 | 25,3 | 19,6 | | | | |
| 2HM7(T) | 2 x 0,75 | 58,5 | 53,2 | 49,5 | 44,9 | 39,5 | 33,2 | 25,8 | | | | |
| 4HM4(T) | 2 x 0,45 | 24,6 | | | 20,3 | 19,1 | 17,8 | 16,5 | 15,0 | 11,9 | 8,3 | |
| 4HM5(T) | 2 x 0,55 | 35,4 | | | 28,9 | 27,2 | 25,4 | 23,6 | 21,6 | 17,2 | 12,1 | |
| 4HM7(T) | 2 x 0,75 | 48,1 | | | 40,2 | 38,2 | 36,0 | 33,7 | 31,2 | 25,2 | 17,7 | |
| 4HM9(T) | 2 x 0,9 | 60,7 | | | 51,2 | 48,6 | 45,9 | 42,9 | 39,7 | 32,4 | 23,6 | |

| POMPA TIPO | POTENZA NOMINALE kW | Q = PORTATA | | | | | | | | | | | | | | | | | |
|--|---------------------------|---------------------|------|------|------|------|------|------|------|------|------|------|------|------|------|------|------|------|------|
| | | l/min 0 | 60 | 80 | 120 | 160 | 200 | 240 | 280 | 320 | 360 | 400 | 500 | 600 | 700 | 800 | 860 | 960 | 1040 |
| | | m ³ /h 0 | 3,6 | 4,8 | 7,2 | 9,6 | 12 | 14,4 | 16,8 | 19,2 | 21,6 | 24 | 30 | 36 | 42 | 48 | 51,6 | 57,6 | 62,4 |
| H = PREVALENZA TOTALE IN METRI COLONNA ACQUA | | | | | | | | | | | | | | | | | | | |
| CEA(M)70/3 | 2 x 0,37 | 22 | 20,1 | 19,1 | 16,6 | 12,8 | | | | | | | | | | | | | |
| CEA(M)70/5 | 2 x 0,55 | 31,1 | 28,8 | 27,7 | 24,7 | 20,2 | | | | | | | | | | | | | |
| CEA(M)80/5 | 2 x 0,75 | 32 | 30 | 29,3 | 27,4 | 24,7 | 21 | | | | | | | | | | | | |
| CEA(M)120/3 | 2 x 0,55 | 22,4 | | | 18,9 | 17,5 | 15,9 | 14 | 11,8 | 9,2 | | | | | | | | | |
| CEA(M)120/5 | 2 x 0,9 | 31,8 | | | 28,2 | 26,5 | 24,6 | 22,4 | 20 | 17,3 | | | | | | | | | |
| CEA(M)210/2 | 2 x 0,75 | 17,7 | | | | | | 16,5 | 16,1 | 15,6 | 15 | 14,4 | 12,6 | 10,4 | | | | | |
| CEA(M)210/3 | 2 x 1,1 | 20,8 | | | | | | 19,7 | 19,3 | 19 | 18,5 | 18 | 16,5 | 14,4 | | | | | |
| CEA(M)210/4 | 2 x 1,5 | 25,5 | | | | | | 24,8 | 24,5 | 24 | 23,6 | 23 | 21,3 | 19,0 | | | | | |
| CEA(M)210/5 | 2 x 1,85 | 29,0 | | | | | | 28,2 | 27,9 | 28 | 27,1 | 27 | 25,1 | 23,1 | | | | | |
| CEA(M)370/1 | 2 x 1,1 | 16,3 | | | | | | | | | 15,5 | 15 | 14,3 | 13,0 | 11,4 | 9,4 | 8,1 | | |
| CEA(M)370/2 | 2 x 1,5 | 20,4 | | | | | | | | | | 19 | 18,3 | 17,2 | 15,8 | 14,1 | 13,0 | 10,8 | |
| CEA(M)370/3 | 2 x 1,85 | 24,4 | | | | | | | | | | | 23 | 22,1 | 21,1 | 19,8 | 18,2 | 17,1 | 15,0 |
| CEA370/5 | 2 x 3 | 30 | | | | | | | | | | | | 28,3 | 27,5 | 26,5 | 25,3 | 23,8 | 22,8 |

| POMPA TIPO | POTENZA NOMINALE kW | Q = PORTATA | | | | | | | | | | | | | |
|--|---------------------------|---------------------|------|------|------|------|------|------|------|------|------|------|------|--|--|
| | | l/min 0 | 60 | 80 | 100 | 120 | 140 | 160 | 200 | 240 | 300 | 360 | 420 | | |
| | | m ³ /h 0 | 3,6 | 4,8 | 6 | 7,2 | 8,4 | 9,6 | 12 | 14,4 | 18 | 21,6 | 25,2 | | |
| H = PREVALENZA TOTALE IN METRI COLONNA ACQUA | | | | | | | | | | | | | | | |
| CA(M)70/33 | 2 x 0,75 | 42,9 | 38,8 | 36,9 | 34,6 | 31,7 | 28,2 | 23,9 | | | | | | | |
| CA(M)70/34 | 2 x 0,9 | 48,8 | 45,1 | 43,2 | 40,7 | 37,7 | 34,0 | 29,5 | | | | | | | |
| CA(M)70/45 | 2 x 1,1 | 56,2 | 52,0 | 49,8 | 47,1 | 43,9 | 39,9 | 35,3 | | | | | | | |
| CA(M)120/33 | 2 x 1,1 | 44,3 | | | 39,1 | 37,8 | 36,4 | 34,8 | 31,4 | 27,6 | 21,0 | | | | |
| CA(M)120/35 | 2 x 1,5 | 54,0 | | | 49,4 | 48,1 | 46,6 | 44,9 | 41,2 | 36,8 | 29,3 | | | | |
| CA(M)120/55 | 2 x 2,2 | 63,8 | | | 59,6 | 58,2 | 56,6 | 54,8 | 50,6 | 45,7 | 37,1 | | | | |
| CA(M)200/33 | 2 x 1,85 | 43,2 | | | 41,8 | 41,2 | 40,6 | 39,9 | 38,3 | 36,4 | 33,2 | 29,5 | 25,5 | | |
| CA200/35 | 2 x 2,2 | 53,5 | | | 52,4 | 51,9 | 51,4 | 50,7 | 49,2 | 47,5 | 44,3 | 40,6 | 36,5 | | |
| CA200/55 | 2 x 3 | 62,6 | | | 61,0 | 60,6 | 60,1 | 59,5 | 58,2 | 56,6 | 53,8 | 50,4 | 46,2 | | |

Le tabelle indicano le prestazioni con 2 pompe in funzionamento.

g20o-2p50_c_th

GRUPPI DI PRESSIONE A 2 POMPE VERTICALI TABELLA DI PRESTAZIONI IDRAULICHE A 50 Hz

| POMPA TIPO | POTENZA NOMINALE kW | Q = PORTATA | | | | | | | | | | | | | | |
|--|-------------------------------|--------------------------------|-----------|-----------|-----------|-----------|-----------|-----------|-----------|------------|------------|---------------|-------------|-------------|-------------|-------------|
| | | l/min 0 m ³ /h 0 | 24 1,4 | 40 2,4 | 50 3,0 | 60 3,6 | 70 4,2 | 80 4,8 | 90 5,4 | 100 6,0 | 146 8,8 | 166,6 10,0 | 200 12,0 | 266 16,0 | 282 16,9 | 340 20,4 |
| H = PREVALENZA TOTALE IN METRI COLONNA ACQUA | | | | | | | | | | | | | | | | |
| 3SV02F(T) | 2 x 0,37 | 14,9 | | 14,5 | 14,3 | 14,0 | 13,5 | 13,0 | 12,4 | 11,7 | 9,8 | 6,5 | | | | |
| 3SV03F(T) | 2 x 0,37 | 22,0 | | 21,2 | 20,8 | 20,3 | 19,6 | 18,7 | 17,7 | 16,6 | 13,7 | 8,6 | | | | |
| 3SV04F(T) | 2 x 0,37 | 28,9 | | 27,7 | 27,1 | 26,2 | 25,2 | 23,9 | 22,5 | 20,8 | 16,8 | 10,1 | | | | |
| 3SV05F(T) | 2 x 0,55 | 37,2 | | 36,4 | 35,8 | 35,0 | 33,9 | 32,6 | 31,1 | 29,2 | 24,5 | 16,2 | | | | |
| 3SV06F(T) | 2 x 0,55 | 44,4 | | 43,4 | 42,6 | 41,6 | 40,2 | 38,6 | 36,6 | 34,3 | 28,5 | 18,5 | | | | |
| 3SV07F(T) | 2 x 0,75 | 52,5 | | 51,8 | 51,0 | 50,0 | 48,7 | 47,0 | 45,0 | 42,5 | 36,1 | 24,6 | | | | |
| 3SV08F(T) | 2 x 0,75 | 60,0 | | 59,1 | 58,2 | 57,0 | 55,4 | 53,4 | 51,0 | 48,1 | 40,7 | 27,5 | | | | |
| 3SV09F(T) | 2 x 1,1 | 67,7 | | 66,8 | 65,8 | 64,5 | 62,8 | 60,6 | 57,9 | 54,6 | 46,4 | 31,6 | | | | |
| 3SV10F(T) | 2 x 1,1 | 75,0 | | 73,8 | 72,7 | 71,3 | 69,3 | 66,9 | 63,8 | 60,2 | 51,0 | 34,5 | | | | |
| 3SV11F(T) | 2 x 1,1 | 82,3 | | 81,0 | 79,7 | 78,0 | 75,8 | 73,1 | 69,7 | 65,7 | 55,5 | 37,4 | | | | |
| 3SV12F(T) | 2 x 1,1 | 89,6 | | 87,8 | 86,4 | 84,5 | 82,1 | 79,1 | 75,5 | 71,1 | 59,9 | 40,1 | | | | |
| 3SV13F(T) | 2 x 1,5 | 98,1 | | 96,7 | 95,4 | 93,5 | 91,0 | 87,8 | 83,9 | 79,2 | 67,2 | 45,6 | | | | |
| 3SV14F(T) | 2 x 1,5 | 105,6 | | 104,1 | 102,5 | 100,4 | 97,7 | 94,2 | 89,9 | 84,8 | 71,8 | 48,5 | | | | |
| 3SV16F(T) | 2 x 1,5 | 119,9 | | 117,8 | 116,1 | 113,6 | 110,5 | 106,5 | 101,6 | 95,8 | 80,9 | 54,2 | | | | |
| 3SV19F(T) | 2 x 2,2 | 144,3 | | 142,3 | 140,3 | 137,5 | 133,9 | 129,2 | 123,5 | 116,7 | 99,1 | 67,6 | | | | |
| 3SV21F(T) | 2 x 2,2 | 159,3 | | 156,9 | 154,6 | 151,4 | 147,3 | 142,1 | 135,7 | 128,0 | 108,5 | 73,6 | | | | |
| 5SV02F(T) | 2 x 0,37 | 14,8 | | | | | | 13,8 | 13,7 | 13,4 | 12,2 | 11,5 | 10,2 | 6,7 | 5,7 | |
| 5SV03F(T) | 2 x 0,55 | 21,8 | | | | | | 19,9 | 19,6 | 19,2 | 17,1 | 16,0 | 13,9 | 8,5 | 6,9 | |
| 5SV04F(T) | 2 x 0,55 | 30,0 | | | | | | 28,2 | 27,9 | 27,5 | 25,2 | 23,8 | 21,2 | 14,3 | 12,2 | |
| 5SV05F(T) | 2 x 0,75 | 38,0 | | | | | | 36,4 | 36,0 | 35,5 | 32,9 | 31,3 | 28,2 | 19,7 | 17,1 | |
| 5SV06F(T) | 2 x 1,1 | 45,3 | | | | | | 43,7 | 43,3 | 42,8 | 39,6 | 37,7 | 33,9 | 23,5 | 20,3 | |
| 5SV07F(T) | 2 x 1,1 | 52,7 | | | | | | 50,7 | 50,1 | 49,5 | 45,8 | 43,5 | 39,1 | 26,8 | 23,1 | |
| 5SV08F(T) | 2 x 1,1 | 60,1 | | | | | | 57,6 | 57,0 | 56,2 | 51,8 | 49,2 | 44,1 | 30,0 | 25,8 | |
| 5SV09F(T) | 2 x 1,5 | 68,0 | | | | | | 65,5 | 64,8 | 64,0 | 59,3 | 56,4 | 50,6 | 35,0 | 30,2 | |
| 5SV10F(T) | 2 x 1,5 | 75,5 | | | | | | 72,4 | 71,7 | 70,8 | 65,4 | 62,1 | 55,7 | 38,3 | 33,0 | |
| 5SV11F(T) | 2 x 1,5 | 82,8 | | | | | | 79,3 | 78,4 | 77,5 | 71,4 | 67,8 | 60,7 | 41,4 | 35,6 | |
| 5SV12F(T) | 2 x 2,2 | 90,8 | | | | | | 88,0 | 87,0 | 86,0 | 79,3 | 75,2 | 67,4 | 46,7 | 40,5 | |
| 5SV13F(T) | 2 x 2,2 | 98,3 | | | | | | 95,0 | 94,0 | 92,8 | 85,5 | 81,1 | 72,6 | 50,1 | 43,5 | |
| 5SV14F(T) | 2 x 2,2 | 105,7 | | | | | | 102,0 | 100,9 | 99,6 | 91,7 | 87,0 | 77,8 | 53,5 | 46,3 | |
| 5SV15F(T) | 2 x 2,2 | 113,1 | | | | | | 109,0 | 107,8 | 106,4 | 97,8 | 92,7 | 82,8 | 56,8 | 49,1 | |
| 5SV16F(T) | 2 x 2,2 | 120,5 | | | | | | 115,9 | 114,6 | 113,1 | 103,9 | 98,4 | 87,8 | 60,0 | 51,8 | |
| 5SV18F(T) | 2 x 3 | 135,8 | | | | | | 131,1 | 129,7 | 128,0 | 117,8 | 111,7 | 99,9 | 68,7 | 59,5 | |
| 5SV21F(T) | 2 x 3 | 157,9 | | | | | | 152,0 | 150,3 | 148,3 | 136,1 | 128,9 | 114,9 | 78,4 | 67,6 | |

La tabella indica le prestazioni con 2 pompe in funzionamento.

g20v-2p50_c_th

GRUPPI DI PRESSIONE A 2 POMPE VERTICALI TABELLA DI PRESTAZIONI IDRAULICHE A 50 Hz

| POMPA TIPO | POTENZA NOMINALE kW | Q = PORTATA | | | | | | | | | | | | | |
|--|-------------------------------|--------------------------------|----------------|-------------|-------------|-------------|----------------|-------------|-------------|-------------|-------------|-------------|-------------|-------------|----------------|
| | | l/min 0 m ³ /h 0 | 166,68 10,0 | 200 12,0 | 266 16,0 | 340 20,4 | 366,68 22,0 | 466 28,0 | 540 32,4 | 660 39,6 | 700 42,0 | 800 48,0 | 860 51,6 | 920 55,2 | 966,66 58,0 |
| H = PREVALENZA TOTALE IN METRI COLONNA ACQUA | | | | | | | | | | | | | | | |
| 10SV01F(T) | 2 x 0.75 | 11,8 | 11,2 | 10,9 | 9,9 | 9,6 | 8,3 | 7,6 | 4,3 | | | | | | |
| 10SV02F(T) | 2 x 0.75 | 23,6 | 21,9 | 21,3 | 19,6 | 19,1 | 17,0 | 15,8 | 10,0 | | | | | | |
| 10SV03F(T) | 2 x 1.1 | 35,7 | 33,0 | 32,1 | 29,6 | 28,9 | 25,8 | 24,1 | 16,0 | | | | | | |
| 10SV04F(T) | 2 x 1.5 | 47,7 | 44,2 | 43,0 | 39,9 | 38,9 | 34,8 | 32,6 | 21,7 | | | | | | |
| 10SV05F(T) | 2 x 2.2 | 60,0 | 56,1 | 54,7 | 50,9 | 49,8 | 44,9 | 42,2 | 29,0 | | | | | | |
| 10SV06F(T) | 2 x 2.2 | 71,8 | 66,8 | 65,0 | 60,4 | 59,0 | 53,1 | 49,8 | 33,9 | | | | | | |
| 10SV07F(T) | 2 x 3 | 83,6 | 78,3 | 76,2 | 70,8 | 69,2 | 62,1 | 58,3 | 39,8 | | | | | | |
| 10SV08F(T) | 2 x 3 | 95,3 | 88,9 | 86,5 | 80,1 | 78,3 | 70,2 | 65,7 | 44,5 | | | | | | |
| 10SV09F(T) | 2 x 4 | 106,3 | 100,1 | 97,5 | 90,8 | 88,7 | 80,0 | 75,1 | 52,1 | | | | | | |
| 10SV10F(T) | 2 x 4 | 118,0 | 110,8 | 107,9 | 100,3 | 98,0 | 88,2 | 82,8 | 57,2 | | | | | | |
| 10SV11F(T) | 2 x 4 | 129,6 | 121,3 | 118,1 | 109,6 | 107,1 | 96,3 | 90,3 | 62,1 | | | | | | |
| 15SV01F | 2 x 1,1 | 14,0 | | | 12,9 | 12,4 | 12,2 | 11,3 | 10,4 | 8,4 | 7,6 | 5,1 | | | |
| 15SV02F | 2 x 2,2 | 28,7 | | | 26,7 | 25,9 | 25,5 | 23,9 | 22,4 | 18,9 | 17,4 | 13,1 | | | |
| 15SV03F | 2 x 3 | 43,3 | | | 40,4 | 39,1 | 38,6 | 36,2 | 33,8 | 28,7 | 26,5 | 20,1 | | | |
| 15SV04F | 2 x 4 | 58,4 | | | 54,7 | 53,1 | 52,5 | 49,4 | 46,3 | 39,7 | 36,9 | 28,7 | | | |
| 15SV05F | 2 x 4 | 72,7 | | | 67,8 | 65,8 | 65,0 | 61,0 | 57,1 | 48,7 | 45,2 | 34,9 | | | |
| 22SV01F | 2 x 1,1 | 14,7 | | | | | 13,5 | 12,7 | 12,0 | 10,4 | 9,7 | 7,7 | 6,3 | 4,7 | 3,4 |
| 22SV02F | 2 x 2,2 | 30,4 | | | | | 28,4 | 27,2 | 26,0 | 23,3 | 22,2 | 18,9 | 16,6 | 13,8 | 11,5 |
| 22SV03F | 2 x 3 | 45,4 | | | | | 42,2 | 40,4 | 38,5 | 34,5 | 32,8 | 27,8 | 24,2 | 20,2 | 16,6 |
| 22SV04F | 2 x 4 | 60,9 | | | | | 56,8 | 54,4 | 51,9 | 46,6 | 44,4 | 37,9 | 33,1 | 27,7 | 23,0 |

La tabella indica le prestazioni con 2 pompe in funzionamento.

g20_10-22sv-2p50_a_th

GRUPPI DI PRESSIONE A 2 POMPE

TABELLA DATI ELETTRICI

| POMPA | | GXS20 | GMD20 | GTKS20 | GHV20../M | GHV20../T |
|--------------|---------------------------|-----------------------|-----------------------|-----------------------|-----------------------|-----------------------|
| TIPO | POTENZA NOMINALE kW | CORRENTE ASSORBITA | CORRENTE ASSORBITA | CORRENTE ASSORBITA | CORRENTE ASSORBITA | CORRENTE ASSORBITA |
| | | 1 x 230 V A | 3 x 400 V A | 1 x 230 V A | 1 x 230 V A | 3 x 400 V A |
| BG3 | 2 x 0,37 | 5,9 | 3,0 | 4,6 | - | - |
| BG5 | 2 x 0,55 | 8,7 | 3,2 | 6,8 | - | - |
| BG7 | 2 x 0,75 | 10,0 | 3,7 | 9,3 | - | - |
| BG9 | 2 x 0,9 | 11,1 | 4,4 | 11,1 | - | - |
| BG11 | 2 x 1,1 | 12,9 | 4,8 | 13,6 | - | - |
| 2HM3(ZT) | 2 x 0,3 | 4,7 | 2,1 | 3,7 | - | - |
| 2HM4(ZT) | 2 x 0,45 | 5,8 | 3,0 | 5,6 | - | - |
| 2HM5(ZT) | 2 x 0,55 | 7,4 | 3,4 | 6,8 | - | - |
| 2HM7(ZT) | 2 x 0,75 | 10,2 | 3,7 | 9,3 | - | - |
| 4HM4(ZT) | 2 x 0,45 | 5,5 | 2,9 | 5,6 | - | - |
| 4HM5(ZT) | 2 x 0,55 | 7,5 | 3,4 | 6,8 | - | - |
| 4HM7(ZT) | 2 x 0,75 | 11,5 | 4,5 | 9,3 | - | - |
| 4HM9(ZT) | 2 x 0,9 | 13,0 | 4,9 | 11,1 | - | - |
| CEA 70/3 | 2 x 0,37 | 5,4 | 2,9 | 4,6 | - | - |
| CEA 70/5 | 2 x 0,55 | 9,1 | 3,3 | 6,8 | - | - |
| CEA 80/5 | 2 x 0,75 | 9,7 | 3,6 | 9,3 | - | - |
| CEA 120/3 | 2 x 0,55 | 8,7 | 3,2 | 6,8 | - | - |
| CEA 120/5 | 2 x 0,9 | 12,5 | 4,7 | 11,1 | - | - |
| CEA 210/2 | 2 x 0,75 | 10,2 | 3,7 | 9,3 | - | - |
| CEA 210/3 | 2 x 1,1 | 13,4 | 4,9 | 13,6 | - | - |
| CEA 210/4 | 2 x 1,5 | 17,2 | 6,3 | - | - | - |
| CEA 210/5 | 2 x 1,85 | - | 8,5 | - | - | - |
| CEA 370/1 | 2 x 1,1 | 13,5 | 5,0 | 13,6 | - | - |
| CEA 370/2 | 2 x 1,5 | 18,5 | 6,9 | - | - | - |
| CEA 370/3 | 2 x 1,85 | - | 9,1 | - | - | - |
| CEA370/5 | 2 x 3 | - | 11,7 | - | - | - |
| CA 70/33 | 2 x 0,75 | 10,3 | 3,7 | 9,3 | - | - |
| CA 70/34 | 2 x 0,9 | 12,4 | 4,7 | 11,1 | - | - |
| CA 70/45(44) | 2 x 1,1 | 15,8 | 5,7 | 13,6 | - | - |
| CA 120/33 | 2 x 1,1 | 15,1 | 5,4 | 13,6 | - | - |
| CA 120/35 | 2 x 1,5 | 19,7 | 7,1 | - | - | - |
| CA 120/55 | 2 x 2,2 | - | 9,3 | - | - | - |
| CA 200/33 | 2 x 1,85 | - | 8,6 | - | - | - |
| CA 200/35 | 2 x 2,2 | - | 10,5 | - | - | - |
| CA 200/55 | 2 x 3 | - | 12,4 | - | - | - |

La corrente indicata è la corrente nominale del gruppo

g20o-2p50 a te

GRUPPI DI PRESSIONE A 2 POMPE

TABELLA DATI ELETTRICI

| POMPA | | GXS20 CORRENTE ASSORBITA 1 x 230 V A | GMD20 CORRENTE ASSORBITA 3 x 400 V A | GTKS20 CORRENTE ASSORBITA 1 x 230 V A | GHV20../M CORRENTE ASSORBITA 1 x 230 V A | GHV20../T CORRENTE ASSORBITA 3 x 400 V A |
|------------|---------------------------|--|--|---|--|--|
| TIPO | POTENZA NOMINALE kW | | | | | |
| 3SV02F(T) | 2 x 0,37 | 5,6 | 2,7 | 4,6 | - | - |
| 3SV03F(T) | 2 x 0,37 | 5,6 | 2,7 | 4,6 | - | - |
| 3SV04F(T) | 2 x 0,37 | 5,6 | 2,7 | 4,6 | - | - |
| 3SV05F(T) | 2 x 0,55 | 7,7 | 3,0 | 6,8 | - | - |
| 3SV06F(T) | 2 x 0,55 | 7,7 | 3,0 | 6,8 | - | - |
| 3SV07F(T) | 2 x 0,75 | 9,7 | 3,4 | 9,3 | 10,6 | - |
| 3SV08F(T) | 2 x 0,75 | 9,7 | 3,4 | 9,3 | 10,6 | - |
| 3SV09F(T) | 2 x 1,1 | 13,4 | 4,8 | 13,6 | 14,9 | 5,0 |
| 3SV10F(T) | 2 x 1,1 | 13,4 | 4,8 | 13,6 | 14,9 | 5,0 |
| 3SV11F(T) | 2 x 1,1 | 13,4 | 4,8 | 13,6 | 14,9 | 5,0 |
| 3SV12F(T) | 2 x 1,1 | 13,4 | 4,8 | 13,6 | 14,9 | 5,0 |
| 3SV13F(T) | 2 x 1,5 | 17,5 | 6,3 | - | 19,8 | 6,7 |
| 3SV14F(T) | 2 x 1,5 | 17,5 | 6,3 | - | 19,8 | 6,7 |
| 3SV16F(T) | 2 x 1,5 | 17,5 | 6,3 | - | 19,8 | 6,7 |
| 3SV19F(T) | 2 x 2,2 | - | 9,3 | - | 29,0 | 9,7 |
| 3SV21F(T) | 2 x 2,2 | - | 9,3 | - | 29,0 | 9,7 |
| 5SV02F(T) | 2 x 0,37 | 5,6 | 2,7 | 4,6 | - | - |
| 5SV03F(T) | 2 x 0,55 | 7,7 | 3,0 | 6,8 | - | - |
| 5SV04F(T) | 2 x 0,55 | 7,7 | 3,0 | 6,8 | - | - |
| 5SV05F(T) | 2 x 0,75 | 9,7 | 3,4 | 9,3 | 10,6 | - |
| 5SV06F(T) | 2 x 1,1 | 13,4 | 4,8 | 13,6 | 14,9 | 5,0 |
| 5SV07F(T) | 2 x 1,1 | 13,4 | 4,8 | 13,6 | 14,9 | 5,0 |
| 5SV08F(T) | 2 x 1,1 | 13,4 | 4,8 | 13,6 | 14,9 | 5,0 |
| 5SV09F(T) | 2 x 1,5 | 17,5 | 6,3 | - | 19,8 | 6,7 |
| 5SV10F(T) | 2 x 1,5 | 17,5 | 6,3 | - | 19,8 | 6,7 |
| 5SV11F(T) | 2 x 1,5 | 17,5 | 6,3 | - | 19,8 | 6,7 |
| 5SV12F(T) | 2 x 2,2 | - | 9,3 | - | 29,0 | 9,7 |
| 5SV13F(T) | 2 x 2,2 | - | 9,3 | - | 29,0 | 9,7 |
| 5SV14F(T) | 2 x 2,2 | - | 9,3 | - | 29,0 | 9,7 |
| 5SV15F(T) | 2 x 2,2 | - | 9,3 | - | 29,0 | 9,7 |
| 5SV16F(T) | 2 x 2,2 | - | 9,3 | - | 29,0 | 9,7 |
| 5SV18F(T) | 2 x 3 | - | 12,3 | - | - | 12,9 |
| 5SV21F(T) | 2 x 3 | - | 12,3 | - | - | 12,9 |
| 10SV01F(T) | 2 x 0,75 | 9,7 | 3,4 | 9,3 | 10,6 | - |
| 10SV02F(T) | 2 x 0,75 | 9,7 | 3,4 | 9,3 | 10,6 | - |
| 10SV03F(T) | 2 x 1,1 | 13,4 | 4,8 | 13,6 | 14,9 | 5,0 |
| 10SV04F(T) | 2 x 1,5 | 17,5 | 6,3 | - | 19,8 | 6,7 |
| 10SV05F(T) | 2 x 2,2 | - | 9,3 | - | 29,0 | 9,7 |
| 10SV06F(T) | 2 x 2,2 | - | 9,3 | - | 29,0 | 9,7 |
| 10SV07F(T) | 2 x 3 | - | 12,3 | - | - | 12,9 |
| 10SV08F(T) | 2 x 3 | - | 12,3 | - | - | 12,9 |
| 10SV09F(T) | 2 x 4 | - | 15,4 | - | - | 16,2 |
| 10SV10F(T) | 2 x 4 | - | 15,4 | - | - | 16,2 |
| 10SV11F(T) | 2 x 4 | - | 15,4 | - | - | 16,2 |
| 15SV01F | 2 x 1,1 | 13,4 | 4,8 | 13,6 | 14,9 | 5,0 |
| 15SV02F | 2 x 2,2 | - | 9,3 | - | 29,0 | 9,7 |
| 15SV03F | 2 x 3 | - | 12,3 | - | - | 12,9 |
| 15SV04F | 2 x 4 | - | 15,4 | - | - | 16,2 |
| 15SV05F | 2 x 4 | - | 15,4 | - | - | 16,2 |
| 22SV01F | 2 x 1,1 | 13,4 | 4,8 | 13,6 | 14,9 | 5,0 |
| 22SV02F | 2 x 2,2 | - | 9,3 | - | 29,0 | 9,7 |
| 22SV03F | 2 x 3 | - | 12,3 | - | - | 12,9 |
| 22SV04F | 2 x 4 | - | 15,4 | - | - | 16,2 |

La corrente indicata è la corrente nominale del gruppo

g20v 2p50 a te

Gruppi di pressione

SETTORI DI APPLICAZIONE CIVILE, INDUSTRIALE

APPLICAZIONI

- Alimentazione della rete idrica in condomini, uffici alberghi, centri commerciali, industrie.
- Alimentazioni di reti ad uso agricolo (ad esempio irrigazioni).

Serie GXS20

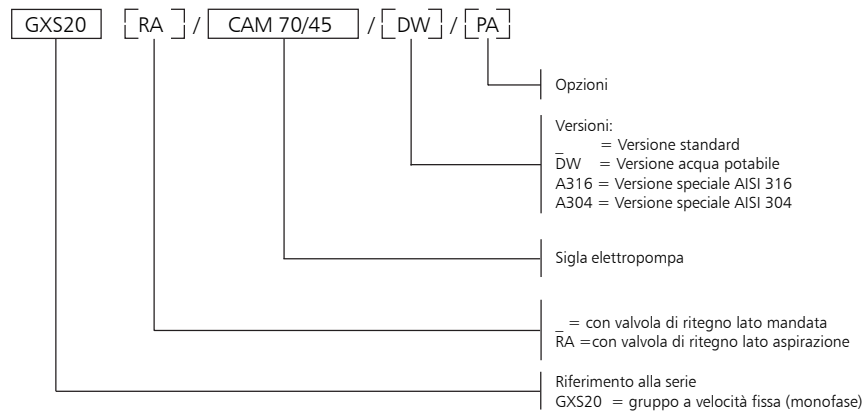


GXS20

DATI CARATTERISTICI

- **Portate** fino a 58 m³/h.
- **Prevalenze** fino a 120 m.
- Tensione alimentazione quadro:
1 x 230V ± 10%.
- Frequenza a 50 Hz.
- Grado di protezione
quadro elettrico IP 55.
- Potenza massima elettropompe
2 x 1,5 kW.
- Avviamento motori diretto.
- Temperatura massima del liquido pompato:
da -10 a +80° C (per BGM, CEAM, CAM, SV..M).
da -10 a +60° C (per HM, HMZ).
- **Elettropompa ad asse orizzontale:**
Serie BGM-CEAM-CAM-HM-HMZ.
Pressione massima di esercizio 8 bar.
- **Elettropompa ad asse verticale:**
Serie SV..M.
Pressione massima di esercizio 16 bar.

GRUPPI DI PRESSIONE A 2 POMPE SERIE GXS20 SIGLA DI IDENTIFICAZIONE



OPZIONI (SU RICHIESTA)

- 3A Gruppo con pompe aventi certificato 1A (Factory test report emesso da fine linea, include curva QH).
- 3B Gruppo con pompe aventi certificato 1B (Bollettino di collaudo emesso da Sala Audit; include curva QH, rendimento e potenza).
- 60 Tensione di funzionamento del gruppo 60 Hz.
- BAP Pressostato di alta pressione installato sul collettore di mandata.
- C9 Collettore mandata girato di 90°, curve. Non è possibile installare i vasi di espansione direttamente sul collettore.
- CM Collettore di aspirazione o di mandata maggiorato rispetto allo standard.
- CP Versione contatti puliti: linea, stato scheda automatico/manuale, marcia/arresto per ogni pompa, blocco termico generale, allarme livello.
- MA Manometro installato sul collettore di aspirazione.
- NL Versione mercato olandese.
- PA Pressostato di minima pressione installato sul collettore di aspirazione per la protezione contro la marcia a secco.
- PQ Gruppo per installazione su acquedotto (previsto con manometro/pressostati maggiorati di una taglia).
- RA Valvole di ritegno installate sul lato di aspirazione (Es. GXS20RA/SV...).
- SA Senza aspirazione: senza valvole in aspirazione e senza collettore di aspirazione.
- SC Gruppo privo dei dispositivi di controllo quali pressostati o trasmettitori; il manometro è presente.
- SCA Senza collettore di aspirazione (sono presenti le valvole in aspirazione).
- SCM Senza collettore di mandata (non sono presenti i pressostati, i trasmettitori e il manometro, sono presenti le valvole in mandata).
- SM Senza mandata: senza valvole in mandata e senza collettore di mandata.
- TS Gruppo con elettropompe in versione con tenute speciali.
- UK Versione mercato inglese.
- WM Quadro elettrico versione a parete con alette di fissaggio. Cavi L=5mt

VERSIONI DISPONIBILI

- A304 Principali componenti a contatto con il liquido in acciaio inox Aisi 304 o superiore; sigillanti e guarnizioni idonei per acqua destinata al consumo umano. Viteria zincata. Flange non a contatto con il liquido zincate.
- B304 Principali componenti a contatto con il liquido in acciaio inox Aisi 304 o superiore; sigillanti e guarnizioni idonei per acqua destinata al consumo umano. Viteria inossidabile A304 o superiore. Flange non a contatto con il liquido in Aisi 304 o superiore.
- C304 Principali componenti a contatto con il liquido in acciaio inox Aisi 304 o superiore; sigillanti e guarnizioni idonei per acqua destinata al consumo umano. Basamento, staffe, supporti, viteria A304 o superiore. Flange non a contatto con il liquido in Aisi 304 o superiore. Valvole completamente A304 o superiore (corpo, battenti, lente).
- A316 Principali componenti a contatto con il liquido in acciaio inox Aisi 316; sigillanti e guarnizioni idonei per acqua destinata al consumo umano. Pompe in versione A316. Viteria zincata. Flange non a contatto con il liquido zincate.
- B316 Principali componenti a contatto con il liquido in acciaio inox Aisi 316; sigillanti e guarnizioni idonei per acqua destinata al consumo umano. Pompe in versione A316. Viteria inossidabile A316. Flange non a contatto con il liquido in Aisi 316.
- C316 Principali componenti a contatto con il liquido in acciaio inox Aisi 316; sigillanti e guarnizioni idonei per acqua destinata al consumo umano. Pompe in versione A316. Basamento, staffe, supporti, viteria A316. Flange non a contatto con il liquido in Aisi 316. Valvole completamente A316 (corpo, battenti, lente).
- DW Principali componenti a contatto con il liquido, idonei per acqua destinata al consumo umano oppure in acciaio Aisi304 o superiore.

GRUPPI DI PRESSIONE A 2 POMPE SERIE GXS20 CARATTERISTICHE E LIMITI D'IMPIEGO

| | |
|-------------------------------|---|
| Liquidi impiegabili | Acqua priva di gas e di sostanze corrosive e/o aggressive. |
| Temperatura del fluido | In funzione del tipo di pompa: SV..M, CEAM, CAM: da oltre -10°C a + 80 °C. HM, HMZ: da oltre -10°C a + 60 °C. |
| Temperatura ambiente | Da oltre 0°C a + 40 °C |
| Pressione massima d'esercizio | Max 8 bar, 10 bar, 16 bar in funzione del tipo di pompa. |
| Pressione minima in ingresso | In accordo alla curva NPSH e alle perdite con margine di almeno 0.5 m |
| Pressione massima in ingresso | La pressione d'ingresso sommata alla pressione della pompa a portata nulla deve essere inferiore alla pressione massima d'esercizio del gruppo. |
| Avviamenti orari | Max 60 fino a 3 kW, oltre 3 kW e fino a 4 kW max 40 |
| Installazione | Ambiente interno protetto da agenti atmosferici. Al riparo da fonti di calore. Max altitudine 1000m slm. Max umidità 50% senza condensazione. |
| Emissione sonora | Livello di emissione sonora $L_p < 70$ dB(A) per gruppo a 2 pompe con motori a 2900 min ⁻¹ di potenza fino a 2 x 4 kW. |

gxs20_2p_a_ti

TABELLA MATERIALI

| DENOMINAZIONE | MATERIALE | | | |
|----------------------------|--------------------|------------------|-----------------|-----------------|
| | (STANDARD) | DW | A304 | A316 |
| Collettori | AISI 304 | AISI 304 | AISI 304 | AISI 316 |
| Valvole intercettazione | Ottone nichelato | Ottone nichelato | AISI 316 | AISI 316 |
| Valvole di non ritorno | Ottone | Ottone | AISI 304 | AISI 316 |
| Pressostati | Lega zinco cromata | AISI 304 | AISI 304 | AISI 304 |
| Trasmittitore di pressione | AISI 316 | AISI 316 | AISI 316 | AISI 316 |
| Calotte/tappi/flange | Acciaio zincato | AISI 304 | AISI 304 | AISI 316 |
| Staffa | Acciaio zincato | Acciaio zincato | Acciaio zincato | Acciaio zincato |
| Base | Acciaio zincato | Acciaio zincato | Acciaio zincato | Acciaio zincato |
| Corpo pompa | AISI 304 | AISI 304 | AISI 304 | AISI 316(*) |

* Non tutti i modelli di elettropompe sono disponibili in versione AISI316. Consultare catalogo tecnico elettropompa.

gxs20_2p_a_tm

GRUPPI DI PRESSIONE A 2 POMPE SERIE GXS20 COMPONENTI PRINCIPALI

GXS20

- **Valvole principali d'intercettazione** poste in aspirazione e mandata di ciascuna pompa, del tipo a sfera con attacco filettato.
- **Valvola di ritegno** sul lato di mandata di ciascuna pompa del tipo a molla con attacco filettato. Per applicazioni con autoclavi a cuscino d'aria, vengono montate sul lato d'aspirazione ed il gruppo è provvisto di attacco per alimentatore d'aria per tubo flessibile filettato G 1/2" (serie GXS20..RA).
- **Collettore d'aspirazione** in acciaio inossidabile AISI 304 con estremità filettate. Attacco filettato per il carico d'acqua.
- **Collettore di mandata** in acciaio inossidabile AISI 304 con estremità filettate. Presenta attacchi filettati R1" con relative calotte per il collegamento di eventuali vasi a membrana da 24 o 20 litri.
- **Manometro e 2 pressostati** di controllo posti sul lato mandata del gruppo.
- **Raccorderia varia** in ottone nichelato, acciaio zincato o acciaio inossidabile a seconda della versione.
- **Base di supporto** per gruppo pompe e staffa portaquadro in acciaio zincato.
- **Quadro elettrico** di comando con grado di protezione IP55.

VERSIONI DISPONIBILI DI SERIE

Vedi tabella materiali.

VERSIONE STANDARD

Per impieghi generali

Valvole in ottone o ottone nichelato, raccorderia in ottone o acciaio zincato.

VERSIONE DW (GXS20../DW)

Per impieghi con acqua potabile.

I principali componenti a contatto con il fluido sono certificati per acqua potabile oppure realizzati in acciaio inossidabile AISI 304 o superiore.

Versione AISI304 (GXS20../A304), AISI 316 (GXS20../A316)

Per impieghi speciali

Collettori, valvole, valvole di non ritorno e principali elementi con parti direttamente a contatto con il fluido realizzati in acciaio inossidabile AISI 304 o AISI 316.

Accessori a richiesta:

- Dispositivi **contro la marcia a secco** in una delle seguenti versioni:
 - galleggiante, in caso di aspirazione sottobattente;
 - confezione di elettrodi sonde, in caso di aspirazione sottobattente;
 - pressostato di minima pressione, in caso di aspirazione sottobattente.
- **Autoclave** nelle seguenti versioni:
 - Autoclave a cuscino d'aria con compressore e accessori per autoclave e compressore.
 - Autoclave a membrana in sostituzione di quello a cuscino d'aria.
- **Kit vaso d'espansione a membrana** da 24 o 20 Lt con valvola a sfera (uno per ciascuna pompa) nelle seguenti versioni, a seconda della prevalenza massima delle pompe:
 - Kit idrotuba 24 Lt 8 bar
 - Kit idrotuba 24 Lt 10 bar
 - Kit idrotuba 24 Lt 16 bar
 - Kit idrotuba 20 Lt 25 bar
- **Kit allarmi;**
- **Alimentatore d'aria** per versione RA.

REALIZZAZIONI SPECIALI A RICHIESTA

(Contattare il servizio di Assistenza Tecnico Commerciale)

- Base di supporto in acciaio inossidabile AISI 304, AISI 316.
- Gruppi con vasi di espansione in acciaio inossidabile.
- Gruppi con valvole speciali.
- Gruppi con pompa pilota.

GRUPPI DI PRESSIONE A 2 POMPE SERIE GXS20 QUADRO DI COMANDO

Quadro elettrico (fig.1) alimentazione monofase, per il comando e protezione di, massimo, due elettropompe monofasi, in materiale policarbonato e grado di protezione IP55.

Caratteristiche principali:

- Interruttore automatico con protezione magnetotermica generale.
- Tensione standard di alimentazione: 1x230Vca +/-10%, 50/60Hz.
- Unità di controllo digitale Lowara SX20 (fig 2) , a microprocessore, che offre le seguenti funzioni:
 - Leds di segnalazione: presenza linea (rif.1), anomalia generale e allarme livello per mancanza acqua (rif.2), pompa in funzione (rif.3).
 - Selettori di funzionamento automatico manuale o escluso per ciascuna pompa (rif.4).
 - Controllo automatico in cascata delle elettropompe tramite due pressostati.
 - Funzione di inversione ciclica (escludibile). Permette lo scambio automatico delle pompe ad ogni ciclo di avviamento/fermata.
 - Predisposta per la protezione contro la mancanza d'acqua in alternativa tra: galleggiante, pressostato di minima pressione, contatto esterno oppure sonde ad elettrodi con regolazione della sensibilità.
 - Temporizzatore regolabile di ritardo sull'intervento della protezione contro la mancanza d'acqua (interno scheda).
 - Temporizzatore regolabile di prolungamento funzionamento per ciascuna pompa (interno scheda).
 - Predisposta per collegamento di scheda relé (opzionale) per rilancio segnali di: pompa 1, 2 in marcia, modalità aut-man, allarme termico, allarme mancanza acqua, presenza linea.
- Predisposizione al collegamento di abilitazione da esterno o del pressostato per la protezione di massima pressione.



Fig.1 - Quadro elettrico

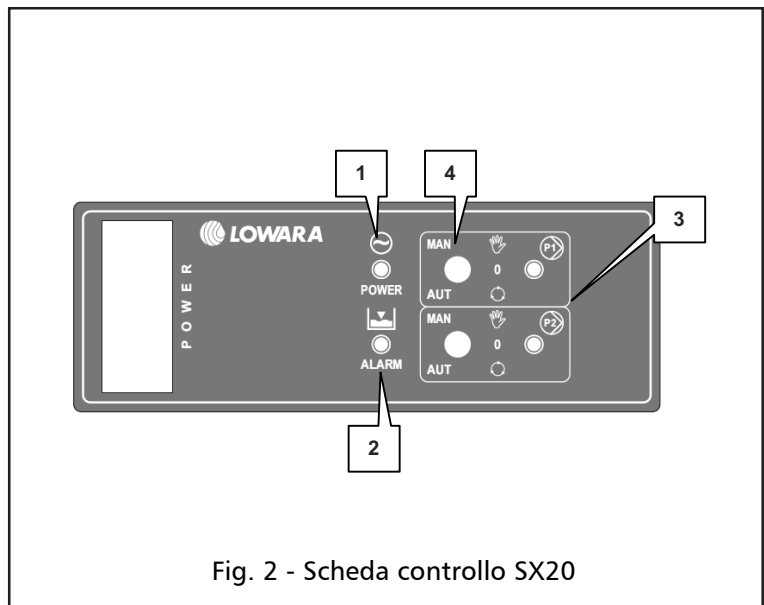
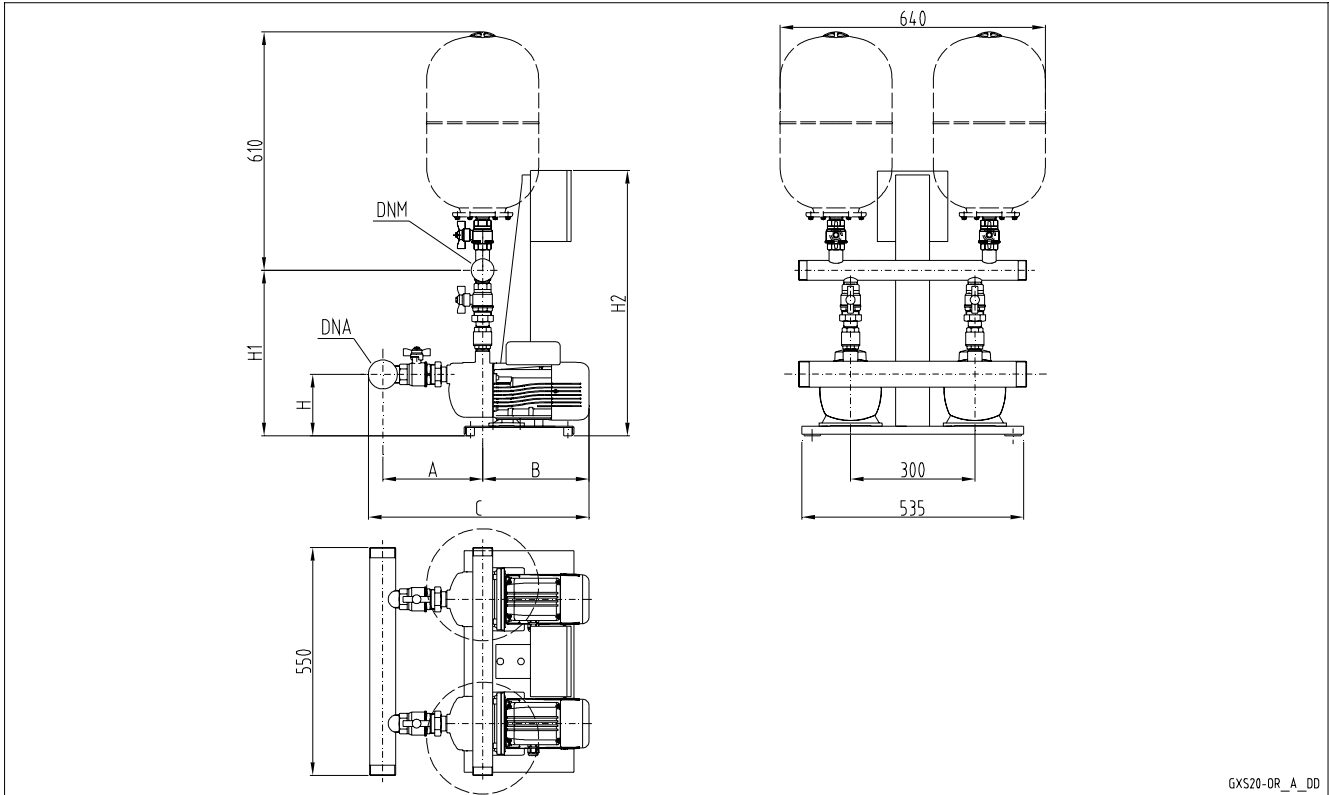


Fig. 2 - Scheda controllo SX20

GRUPPI DI PRESSIONE A 2 POMPE SERIE GXS20 ELETTROPOMPE ORIZZONTALI CON VALVOLA DI NON RITORNO IN MANDATA

GXS20

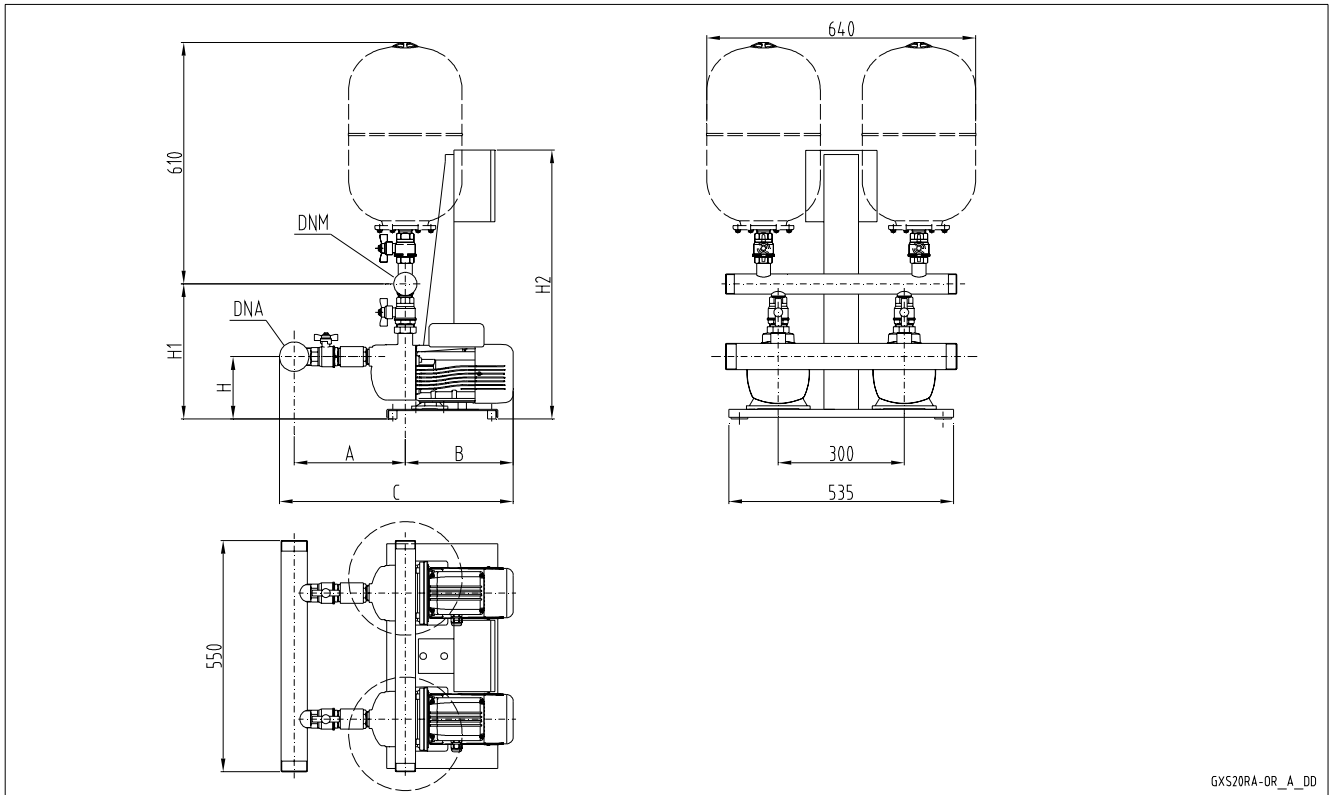


GXS20-OR_A_DD

| GXS 20 | DNA | DNM | A | | B | C | | H | H1 | | H2 |
|-----------|----------|----------|----------|------|-----|----------|------|-----|----------|------|-----|
| | | | STD / DW | AISI | | STD / DW | AISI | | STD / DW | AISI | |
| BGM3 | R 2" | R 1 1/2" | 214 | 299 | 297 | 541 | 626 | 189 | 423 | 501 | 640 |
| BGM5 | R 2" | R 1 1/2" | 214 | 299 | 311 | 555 | 640 | 189 | 423 | 501 | 640 |
| BGM7 | R 2" | R 1 1/2" | 214 | 299 | 356 | 600 | 685 | 189 | 423 | 501 | 640 |
| BGM9 | R 2" | R 1 1/2" | 214 | 299 | 356 | 600 | 685 | 189 | 423 | 501 | 640 |
| BGM11 | R 2" | R 1 1/2" | 214 | 299 | 356 | 600 | 685 | 189 | 423 | 501 | 640 |
| 2HM3 | R 2" | R 1 1/2" | 241 | 326 | 249 | 520 | 605 | 149 | 382 | 460 | 640 |
| 2HM4 | R 2" | R 1 1/2" | 266 | 351 | 249 | 545 | 630 | 149 | 382 | 460 | 640 |
| 2HM5 | R 2" | R 1 1/2" | 291 | 376 | 249 | 570 | 655 | 149 | 382 | 460 | 640 |
| 2HM7 | R 2" | R 1 1/2" | 316 | 401 | 308 | 654 | 739 | 141 | 374 | 452 | 640 |
| 4HM4 | R 2" | R 1 1/2" | 241 | 326 | 249 | 520 | 605 | 149 | 382 | 460 | 640 |
| 4HM5 | R 2" | R 1 1/2" | 266 | 351 | 249 | 545 | 630 | 149 | 382 | 460 | 640 |
| 4HM7 | R 2" | R 1 1/2" | 291 | 376 | 308 | 629 | 714 | 141 | 374 | 452 | 640 |
| 4HM9 | R 2" | R 1 1/2" | 316 | 401 | 308 | 654 | 739 | 141 | 374 | 452 | 640 |
| CEAM70/3 | R 2" | R 1 1/2" | 196 | 281 | 260 | 486 | 571 | 134 | 421 | 499 | 640 |
| CEAM70/5 | R 2" | R 1 1/2" | 196 | 281 | 274 | 500 | 585 | 134 | 421 | 499 | 640 |
| CEAM80/5 | R 2" | R 1 1/2" | 196 | 281 | 320 | 546 | 631 | 134 | 421 | 499 | 640 |
| CEAM120/3 | R 2" | R 2" | 196 | 281 | 274 | 500 | 585 | 134 | 476 | 505 | 640 |
| CEAM120/5 | R 2" | R 2" | 196 | 281 | 320 | 546 | 631 | 134 | 476 | 505 | 640 |
| CEAM210/2 | R 2" 1/2 | R 2 1/2" | 207 | 318 | 331 | 576 | 687 | 134 | 460 | 602 | 640 |
| CEAM210/3 | R 2" 1/2 | R 2 1/2" | 207 | 318 | 331 | 576 | 687 | 134 | 460 | 602 | 640 |
| CEAM210/4 | R 2" 1/2 | R 2 1/2" | 207 | 318 | 375 | 620 | 731 | 134 | 460 | 602 | 640 |
| CEAM370/1 | R 2" 1/2 | R 2 1/2" | 207 | 318 | 331 | 576 | 687 | 134 | 460 | 602 | 640 |
| CEAM370/2 | R 2" 1/2 | R 2 1/2" | 207 | 318 | 375 | 620 | 731 | 134 | 460 | 602 | 640 |
| CAM70/33 | R 2" | R 1 1/2" | 276 | 361 | 289 | 595 | 680 | 128 | 435 | 513 | 640 |
| CAM70/34 | R 2" | R 1 1/2" | 276 | 361 | 289 | 595 | 680 | 128 | 435 | 513 | 640 |
| CAM70/45 | R 2" | R 1 1/2" | 276 | 361 | 289 | 595 | 680 | 128 | 435 | 513 | 640 |
| CAM120/33 | R 2" | R 2" | 276 | 361 | 289 | 595 | 680 | 128 | 490 | 519 | 640 |
| CAM120/35 | R 2" | R 2" | 276 | 361 | 289 | 595 | 680 | 128 | 490 | 519 | 640 |

gxs20_or_d_td

GRUPPI DI PRESSIONE A 2 POMPE SERIE GXS20 RA ELETTROPOMPE ORIZZONTALI CON VALVOLA DI NON RITORNO IN ASPIRAZIONE

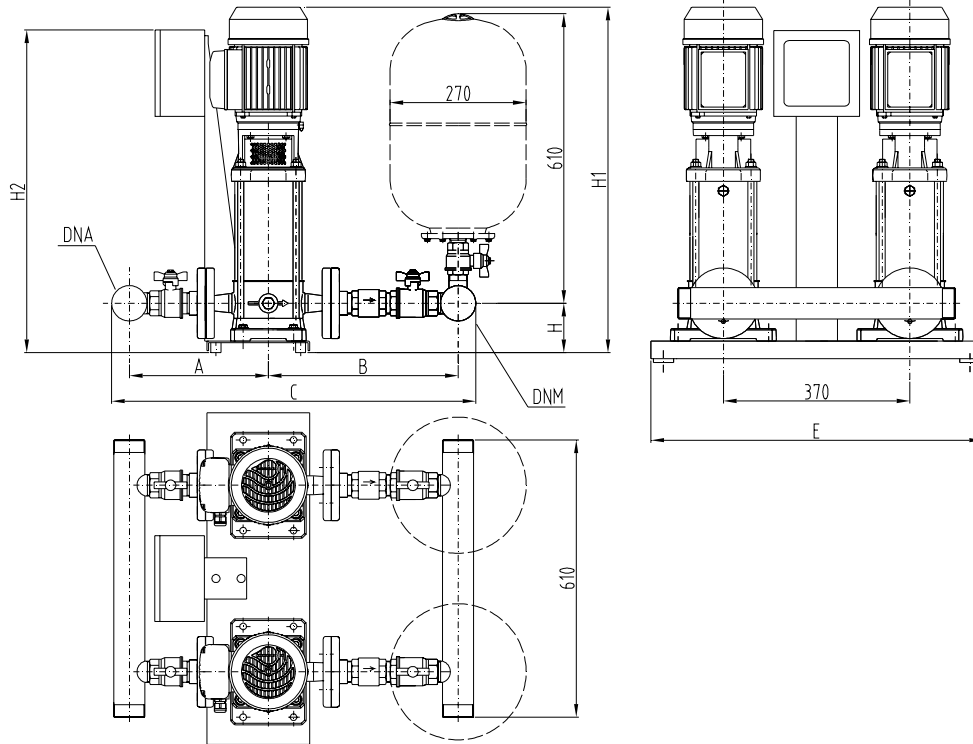


GXS20RA-OR_A_DD

| GXS 20RA | DNA | DNM | A | | B | C | | H | H1 | | H2 |
|-----------|-----------|----------|----------|------|-----|----------|------|-----|----------|------|-----|
| | | | STD / DW | AISI | | STD / DW | AISI | | STD / DW | AISI | |
| BGM3 | R 2" | R 1 1/2" | 267 | 445 | 297 | 594 | 772 | 189 | 371 | 454 | 640 |
| BGM5 | R 2" | R 1 1/2" | 267 | 445 | 311 | 608 | 786 | 189 | 371 | 454 | 640 |
| BGM7 | R 2" | R 1 1/2" | 267 | 445 | 356 | 653 | 831 | 189 | 371 | 454 | 640 |
| BGM9 | R 2" | R 1 1/2" | 267 | 445 | 356 | 653 | 831 | 189 | 371 | 454 | 640 |
| BGM11 | R 2" | R 1 1/2" | 267 | 445 | 356 | 653 | 831 | 189 | 371 | 454 | 640 |
| 2HM3 | R 2" | R 1 1/2" | 294 | 472 | 249 | 573 | 751 | 149 | 330 | 413 | 640 |
| 2HM4 | R 2" | R 1 1/2" | 319 | 497 | 249 | 598 | 776 | 149 | 330 | 413 | 640 |
| 2HM5 | R 2" | R 1 1/2" | 344 | 522 | 249 | 623 | 801 | 149 | 330 | 413 | 640 |
| 2HM7 | R 2" | R 1 1/2" | 369 | 547 | 308 | 707 | 885 | 141 | 322 | 405 | 640 |
| 4HM4 | R 2" | R 1 1/2" | 294 | 472 | 249 | 573 | 751 | 149 | 330 | 413 | 640 |
| 4HM5 | R 2" | R 1 1/2" | 319 | 497 | 249 | 598 | 776 | 149 | 330 | 413 | 640 |
| 4HM7 | R 2" | R 1 1/2" | 344 | 522 | 308 | 682 | 860 | 141 | 322 | 405 | 640 |
| 4HM9 | R 2" | R 1 1/2" | 369 | 547 | 308 | 707 | 885 | 141 | 322 | 405 | 640 |
| CEAM70/3 | R 2" | R 1 1/2" | 249 | 427 | 260 | 539 | 717 | 134 | 369 | 452 | 640 |
| CEAM70/5 | R 2" | R 1 1/2" | 249 | 427 | 274 | 553 | 731 | 134 | 369 | 452 | 640 |
| CEAM80/5 | R 2" | R 1 1/2" | 249 | 427 | 320 | 599 | 777 | 134 | 369 | 452 | 640 |
| CEAM120/3 | R 2" | R 2" | 249 | 427 | 274 | 553 | 731 | 134 | 375 | 458 | 640 |
| CEAM120/5 | R 2" | R 2" | 249 | 427 | 320 | 599 | 777 | 134 | 375 | 458 | 640 |
| CEAM210/2 | R 2" 1/2" | R 2 1/2" | 287 | 493 | 331 | 656 | 862 | 134 | 398 | 483 | 640 |
| CEAM210/3 | R 2" 1/2" | R 2 1/2" | 287 | 493 | 331 | 656 | 862 | 134 | 398 | 483 | 640 |
| CEAM210/4 | R 2" 1/2" | R 2 1/2" | 287 | 493 | 375 | 700 | 906 | 134 | 398 | 483 | 640 |
| CEAM370/1 | R 2" 1/2" | R 2 1/2" | 287 | 493 | 331 | 656 | 862 | 134 | 398 | 483 | 640 |
| CEAM370/2 | R 2" 1/2" | R 2 1/2" | 287 | 493 | 375 | 700 | 906 | 134 | 398 | 483 | 640 |
| CAM70/33 | R 2" | R 1 1/2" | 329 | 507 | 289 | 648 | 826 | 128 | 383 | 466 | 640 |
| CAM70/34 | R 2" | R 1 1/2" | 329 | 507 | 289 | 648 | 826 | 128 | 383 | 466 | 640 |
| CAM70/45 | R 2" | R 1 1/2" | 329 | 507 | 289 | 648 | 826 | 128 | 383 | 466 | 640 |
| CAM120/33 | R 2" | R 2" | 329 | 507 | 289 | 648 | 826 | 128 | 389 | 472 | 640 |
| CAM120/35 | R 2" | R 2" | 329 | 507 | 289 | 648 | 826 | 128 | 389 | 472 | 640 |

gxs20ra_or_d_td

GRUPPI DI PRESSIONE A 2 POMPE SERIE GXS20 ELETTROPOMPE VERTICALI CON VALVOLA DI NON RITORNO IN MANDATA



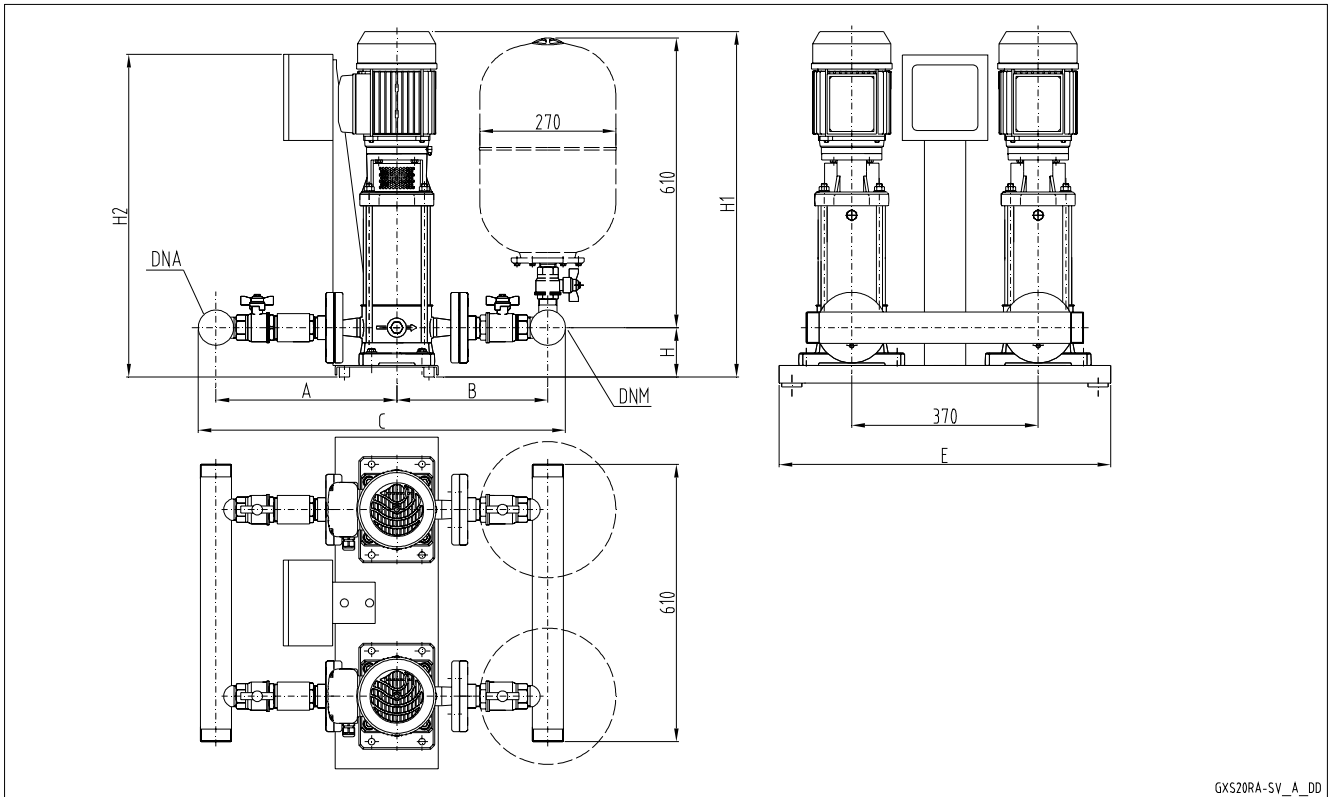
GXS20-SV_A_DD

| GXS 20 | DNA | DNM | A | | B | | C | | E | H | H1 | H2 |
|-------------|---------|---------|--------|------|--------|------|--------|------|-----|-----|-----|-----|
| | | | STD/DW | AISI | STD/DW | AISI | STD/DW | AISI | | | | |
| 3SV02F003M | R 2" | R 2" | 252 | 301 | 304 | 346 | 616 | 707 | 658 | 98 | 510 | 629 |
| 3SV03F003M | R 2" | R 2" | 252 | 301 | 304 | 346 | 616 | 707 | 658 | 98 | 510 | 629 |
| 3SV04F003M | R 2" | R 2" | 252 | 301 | 304 | 346 | 616 | 707 | 658 | 98 | 530 | 629 |
| 3SV05F005M | R 2" | R 2" | 252 | 301 | 304 | 346 | 616 | 707 | 658 | 98 | 572 | 629 |
| 3SV06F005M | R 2" | R 2" | 252 | 301 | 304 | 346 | 616 | 707 | 658 | 98 | 592 | 629 |
| 3SV07F007M | R 2" | R 2" | 252 | 301 | 304 | 346 | 616 | 707 | 658 | 98 | 654 | 629 |
| 3SV08F007M | R 2" | R 2" | 252 | 301 | 304 | 346 | 616 | 707 | 658 | 98 | 674 | 629 |
| 3SV09F011M | R 2" | R 2" | 252 | 301 | 304 | 346 | 616 | 707 | 658 | 98 | 694 | 629 |
| 3SV10F011M | R 2" | R 2" | 252 | 301 | 304 | 346 | 616 | 707 | 658 | 98 | 714 | 629 |
| 3SV11F011M | R 2" | R 2" | 252 | 301 | 304 | 346 | 616 | 707 | 658 | 98 | 734 | 629 |
| 3SV12F011M | R 2" | R 2" | 252 | 301 | 304 | 346 | 616 | 707 | 658 | 98 | 754 | 629 |
| 3SV13F015M | R 2" | R 2" | 252 | 301 | 304 | 346 | 616 | 707 | 658 | 98 | 784 | 629 |
| 3SV14F015M | R 2" | R 2" | 252 | 301 | 304 | 346 | 616 | 707 | 658 | 98 | 804 | 629 |
| 3SV16F015M | R 2" | R 2" | 252 | 301 | 304 | 346 | 616 | 707 | 658 | 98 | 844 | 629 |
| 5SV02F003M | R 2" | R 2" | 265 | 311 | 327 | 431 | 652 | 802 | 658 | 98 | 500 | 629 |
| 5SV03F005M | R 2" | R 2" | 265 | 311 | 327 | 431 | 652 | 802 | 658 | 98 | 547 | 629 |
| 5SV04F005M | R 2" | R 2" | 265 | 311 | 327 | 431 | 652 | 802 | 658 | 98 | 572 | 629 |
| 5SV05F007M | R 2" | R 2" | 265 | 311 | 327 | 431 | 652 | 802 | 658 | 98 | 639 | 629 |
| 5SV06F011M | R 2" | R 2" | 265 | 311 | 327 | 431 | 652 | 802 | 658 | 98 | 664 | 629 |
| 5SV07F011M | R 2" | R 2" | 265 | 311 | 327 | 431 | 652 | 802 | 658 | 98 | 689 | 629 |
| 5SV08F011M | R 2" | R 2" | 265 | 311 | 327 | 431 | 652 | 802 | 658 | 98 | 714 | 629 |
| 5SV09F015M | R 2" | R 2" | 265 | 311 | 327 | 431 | 652 | 802 | 658 | 98 | 749 | 629 |
| 5SV10F015M | R 2" | R 2" | 265 | 311 | 327 | 431 | 652 | 802 | 658 | 98 | 774 | 629 |
| 5SV11F015M | R 2" | R 2" | 265 | 311 | 327 | 431 | 652 | 802 | 658 | 98 | 799 | 629 |
| 10SV01F007M | R 2"1/2 | R 2"1/2 | 297 | 356 | 362 | 497 | 735 | 929 | 682 | 114 | 654 | 640 |
| 10SV02F007M | R 2"1/2 | R 2"1/2 | 297 | 356 | 362 | 497 | 735 | 929 | 682 | 114 | 654 | 640 |
| 10SV03F011M | R 2"1/2 | R 2"1/2 | 297 | 356 | 362 | 497 | 735 | 929 | 682 | 114 | 686 | 640 |
| 10SV04F015M | R 2"1/2 | R 2"1/2 | 297 | 356 | 362 | 497 | 735 | 929 | 682 | 114 | 728 | 640 |

Dimensioni in mm. Tolleranza ± 10 mm.

gxs20_esv-f_a_td

GRUPPI DI PRESSIONE A 2 POMPE SERIE GXS20 RA ELETTROPOMPE VERTICALI CON VALVOLA DI NON RITORNO IN ASPIRAZIONE



GXS20RA-SV_A_DD

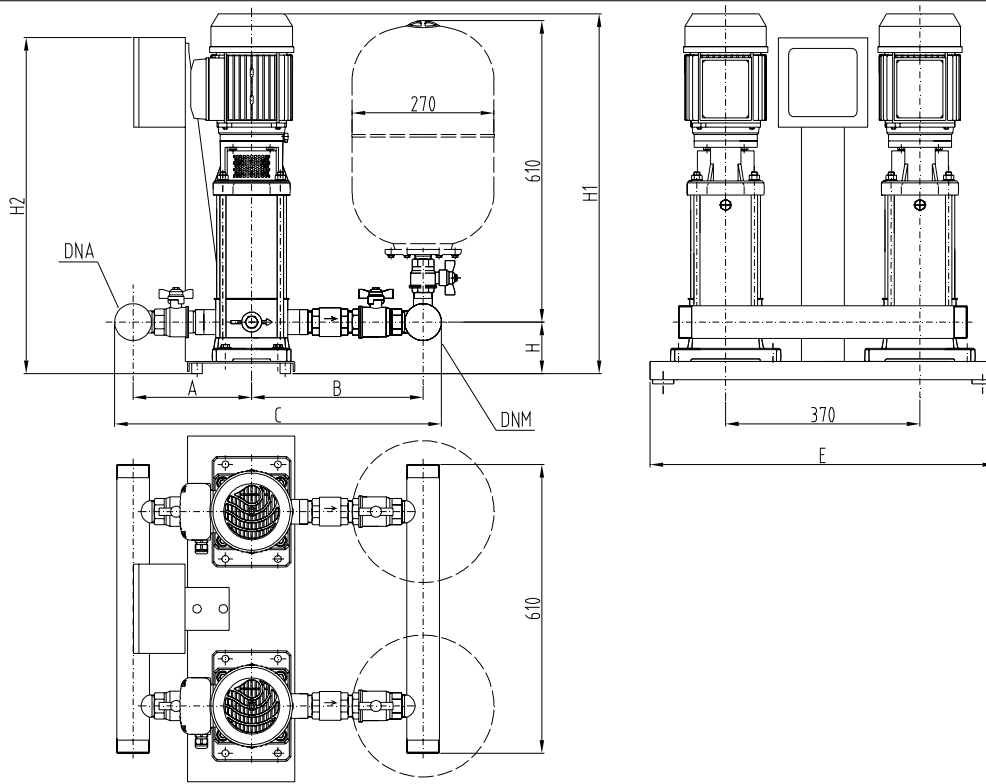
GXS20

| GXS 20RA | DNA | DNM | A | | B | | C | | E | H | H1 | H2 |
|-------------|---------|---------|--------|------|--------|------|--------|------|-----|-----|-----|-----|
| | | | STD/DW | AISI | STD/DW | AISI | STD/DW | AISI | | | | |
| 3SV02F003M | R 2" | R 2" | 297 | 439 | 287 | 301 | 644 | 800 | 658 | 98 | 510 | 629 |
| 3SV03F003M | R 2" | R 2" | 297 | 439 | 287 | 301 | 644 | 800 | 658 | 98 | 510 | 629 |
| 3SV04F003M | R 2" | R 2" | 297 | 439 | 287 | 301 | 644 | 800 | 658 | 98 | 530 | 629 |
| 3SV05F005M | R 2" | R 2" | 297 | 439 | 287 | 301 | 644 | 800 | 658 | 98 | 572 | 629 |
| 3SV06F005M | R 2" | R 2" | 297 | 439 | 287 | 301 | 644 | 800 | 658 | 98 | 592 | 629 |
| 3SV07F007M | R 2" | R 2" | 297 | 439 | 287 | 301 | 644 | 800 | 658 | 98 | 654 | 629 |
| 3SV08F007M | R 2" | R 2" | 297 | 439 | 287 | 301 | 644 | 800 | 658 | 98 | 674 | 629 |
| 3SV09F011M | R 2" | R 2" | 297 | 439 | 287 | 301 | 644 | 800 | 658 | 98 | 694 | 629 |
| 3SV10F011M | R 2" | R 2" | 297 | 439 | 287 | 301 | 644 | 800 | 658 | 98 | 714 | 629 |
| 3SV11F011M | R 2" | R 2" | 297 | 439 | 287 | 301 | 644 | 800 | 658 | 98 | 734 | 629 |
| 3SV12F011M | R 2" | R 2" | 297 | 439 | 287 | 301 | 644 | 800 | 658 | 98 | 754 | 629 |
| 3SV13F015M | R 2" | R 2" | 297 | 439 | 287 | 301 | 644 | 800 | 658 | 98 | 784 | 629 |
| 3SV14F015M | R 2" | R 2" | 297 | 439 | 287 | 301 | 644 | 800 | 658 | 98 | 804 | 629 |
| 3SV16F015M | R 2" | R 2" | 297 | 439 | 287 | 301 | 644 | 800 | 658 | 98 | 844 | 629 |
| 5SV02F003M | R 2" | R 2" | 318 | 458 | 313 | 311 | 691 | 829 | 658 | 98 | 500 | 629 |
| 5SV03F005M | R 2" | R 2" | 318 | 458 | 313 | 311 | 691 | 829 | 658 | 98 | 547 | 629 |
| 5SV04F005M | R 2" | R 2" | 318 | 458 | 313 | 311 | 691 | 829 | 658 | 98 | 572 | 629 |
| 5SV05F007M | R 2" | R 2" | 318 | 458 | 313 | 311 | 691 | 829 | 658 | 98 | 639 | 629 |
| 5SV06F011M | R 2" | R 2" | 318 | 458 | 313 | 311 | 691 | 829 | 658 | 98 | 664 | 629 |
| 5SV07F011M | R 2" | R 2" | 318 | 458 | 313 | 311 | 691 | 829 | 658 | 98 | 689 | 629 |
| 5SV08F011M | R 2" | R 2" | 318 | 458 | 313 | 311 | 691 | 829 | 658 | 98 | 714 | 629 |
| 5SV09F015M | R 2" | R 2" | 318 | 458 | 313 | 311 | 691 | 829 | 658 | 98 | 749 | 629 |
| 5SV10F015M | R 2" | R 2" | 318 | 458 | 313 | 311 | 691 | 829 | 658 | 98 | 774 | 629 |
| 5SV11F015M | R 2" | R 2" | 318 | 458 | 313 | 311 | 691 | 829 | 658 | 98 | 799 | 629 |
| 10SV01F007M | R 2 1/2 | R 2 1/2 | 367 | 497 | 345 | 356 | 788 | 929 | 682 | 114 | 654 | 640 |
| 10SV02F007M | R 2 1/2 | R 2 1/2 | 367 | 497 | 345 | 356 | 788 | 929 | 682 | 114 | 654 | 640 |
| 10SV03F011M | R 2 1/2 | R 2 1/2 | 367 | 497 | 345 | 356 | 788 | 929 | 682 | 114 | 686 | 640 |
| 10SV04F015M | R 2 1/2 | R 2 1/2 | 367 | 497 | 345 | 356 | 788 | 929 | 682 | 114 | 728 | 640 |

Dimensioni in mm. Tolleranza ± 10 mm.

gxs20ra_esv-f_a_td

GRUPPI DI PRESSIONE A 2 POMPE SERIE GXS20 ELETTROPOMPE VERTICALI CON VALVOLA DI NON RITORNO IN MANDATA



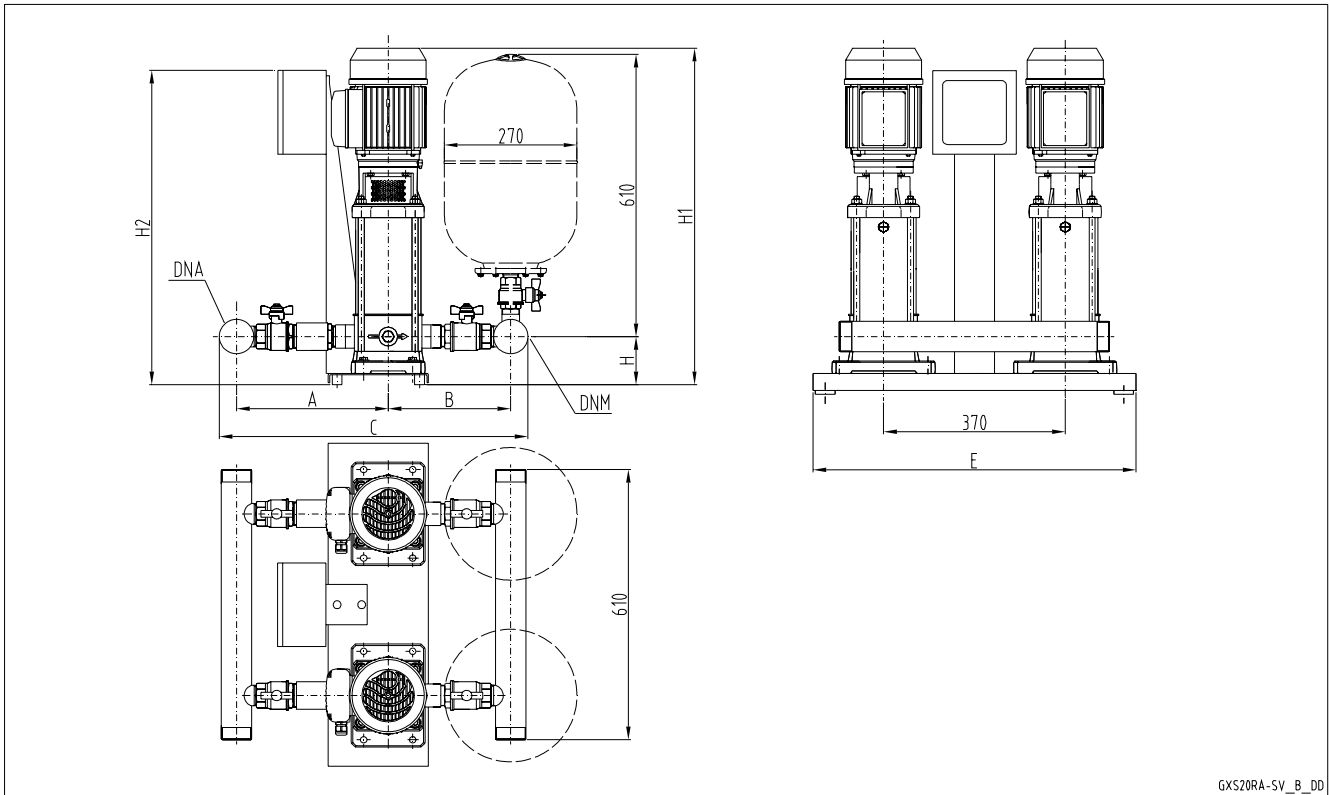
GXS20-SV_B_DD

| GXS 20 | DNA | DNM | A | | B | | C | | E | H | H1 | H2 |
|-------------|----------|----------|--------|------|--------|------|--------|------|-----|-----|-----|-----|
| | | | STD/DW | AISI | STD/DW | AISI | STD/DW | AISI | | | | |
| 3SV02T003M | R 2" | R 2" | 233 | 312 | 285 | 367 | 578 | 739 | 658 | 73 | 485 | 629 |
| 3SV03T003M | R 2" | R 2" | 233 | 312 | 285 | 367 | 578 | 739 | 658 | 73 | 485 | 629 |
| 3SV04T003M | R 2" | R 2" | 233 | 312 | 285 | 367 | 578 | 739 | 658 | 73 | 505 | 629 |
| 3SV05T005M | R 2" | R 2" | 233 | 312 | 285 | 367 | 578 | 739 | 658 | 73 | 547 | 629 |
| 3SV06T005M | R 2" | R 2" | 233 | 312 | 285 | 367 | 578 | 739 | 658 | 73 | 567 | 629 |
| 3SV07T007M | R 2" | R 2" | 233 | 312 | 285 | 367 | 578 | 739 | 658 | 73 | 629 | 629 |
| 3SV08T007M | R 2" | R 2" | 233 | 312 | 285 | 367 | 578 | 739 | 658 | 73 | 649 | 629 |
| 3SV09T011M | R 2" | R 2" | 233 | 312 | 285 | 367 | 578 | 739 | 658 | 73 | 669 | 629 |
| 3SV10T011M | R 2" | R 2" | 233 | 312 | 285 | 367 | 578 | 739 | 658 | 73 | 689 | 629 |
| 3SV11T011M | R 2" | R 2" | 233 | 312 | 285 | 367 | 578 | 739 | 658 | 73 | 709 | 629 |
| 3SV12T011M | R 2" | R 2" | 233 | 312 | 285 | 367 | 578 | 739 | 658 | 73 | 729 | 629 |
| 3SV13T015M | R 2" | R 2" | 233 | 312 | 285 | 367 | 578 | 739 | 658 | 73 | 759 | 629 |
| 3SV14T015M | R 2" | R 2" | 233 | 312 | 285 | 367 | 578 | 739 | 658 | 73 | 779 | 629 |
| 3SV16T015M | R 2" | R 2" | 233 | 312 | 285 | 367 | 578 | 739 | 658 | 73 | 819 | 629 |
| 5SV02T003M | R 2" | R 2" | 248 | 336 | 310 | 403 | 618 | 799 | 658 | 73 | 475 | 629 |
| 5SV03T005M | R 2" | R 2" | 248 | 336 | 310 | 403 | 618 | 799 | 658 | 73 | 522 | 629 |
| 5SV04T005M | R 2" | R 2" | 248 | 336 | 310 | 403 | 618 | 799 | 658 | 73 | 547 | 629 |
| 5SV05T007M | R 2" | R 2" | 248 | 336 | 310 | 403 | 618 | 799 | 658 | 73 | 614 | 629 |
| 5SV06T011M | R 2" | R 2" | 248 | 336 | 310 | 403 | 618 | 799 | 658 | 73 | 639 | 629 |
| 5SV07T011M | R 2" | R 2" | 248 | 336 | 310 | 403 | 618 | 799 | 658 | 73 | 664 | 629 |
| 5SV08T011M | R 2" | R 2" | 248 | 336 | 310 | 403 | 618 | 799 | 658 | 73 | 689 | 629 |
| 5SV09T015M | R 2" | R 2" | 248 | 336 | 310 | 403 | 618 | 799 | 658 | 73 | 724 | 629 |
| 5SV10T015M | R 2" | R 2" | 248 | 336 | 310 | 403 | 618 | 799 | 658 | 73 | 749 | 629 |
| 5SV11T015M | R 2" | R 2" | 248 | 336 | 310 | 403 | 618 | 799 | 658 | 73 | 774 | 629 |
| 10SV01T007M | R 2 1/2" | R 2 1/2" | 291 | 386 | 356 | 471 | 723 | 933 | 682 | 114 | 654 | 640 |
| 10SV02T007M | R 2 1/2" | R 2 1/2" | 291 | 386 | 356 | 471 | 723 | 933 | 682 | 114 | 654 | 640 |
| 10SV03T011M | R 2 1/2" | R 2 1/2" | 291 | 386 | 356 | 471 | 723 | 933 | 682 | 114 | 686 | 640 |
| 10SV04T015M | R 2 1/2" | R 2 1/2" | 291 | 386 | 356 | 471 | 723 | 933 | 682 | 114 | 728 | 640 |

Dimensioni in mm. Tolleranza ± 10 mm.

gxs20_esh-t_a_td

GRUPPI DI PRESSIONE A 2 POMPE SERIE GXS20 RA ELETTROPOMPE VERTICALI CON VALVOLA DI NON RITORNO IN ASPIRAZIONE



GXS20RA-SV_B_DD

GXS20

| GXS 20RA | DNA | DNM | A | | B | | C | | E | H | H1 | H2 |
|-------------|----------|----------|--------|------|--------|------|--------|------|-----|-----|-----|-----|
| | | | STD/DW | AISI | STD/DW | AISI | STD/DW | AISI | | | | |
| 3SV02T003M | R 2" | R 2" | 285 | 367 | 268 | 312 | 613 | 739 | 658 | 73 | 485 | 629 |
| 3SV03T003M | R 2" | R 2" | 285 | 367 | 268 | 312 | 613 | 739 | 658 | 73 | 485 | 629 |
| 3SV04T003M | R 2" | R 2" | 285 | 367 | 268 | 312 | 613 | 739 | 658 | 73 | 505 | 629 |
| 3SV05T005M | R 2" | R 2" | 285 | 367 | 268 | 312 | 613 | 739 | 658 | 73 | 547 | 629 |
| 3SV06T005M | R 2" | R 2" | 285 | 367 | 268 | 312 | 613 | 739 | 658 | 73 | 567 | 629 |
| 3SV07T007M | R 2" | R 2" | 285 | 367 | 268 | 312 | 613 | 739 | 658 | 73 | 629 | 629 |
| 3SV08T007M | R 2" | R 2" | 285 | 367 | 268 | 312 | 613 | 739 | 658 | 73 | 649 | 629 |
| 3SV09T011M | R 2" | R 2" | 285 | 367 | 268 | 312 | 613 | 739 | 658 | 73 | 669 | 629 |
| 3SV10T011M | R 2" | R 2" | 285 | 367 | 268 | 312 | 613 | 739 | 658 | 73 | 689 | 629 |
| 3SV11T011M | R 2" | R 2" | 285 | 367 | 268 | 312 | 613 | 739 | 658 | 73 | 709 | 629 |
| 3SV12T011M | R 2" | R 2" | 285 | 367 | 268 | 312 | 613 | 739 | 658 | 73 | 729 | 629 |
| 3SV13T015M | R 2" | R 2" | 285 | 367 | 268 | 312 | 613 | 739 | 658 | 73 | 759 | 629 |
| 3SV14T015M | R 2" | R 2" | 285 | 367 | 268 | 312 | 613 | 739 | 658 | 73 | 779 | 629 |
| 3SV16T015M | R 2" | R 2" | 285 | 367 | 268 | 312 | 613 | 739 | 658 | 73 | 819 | 629 |
| 5SV02T003M | R 2" | R 2" | 310 | 403 | 296 | 336 | 666 | 799 | 658 | 73 | 475 | 629 |
| 5SV03T005M | R 2" | R 2" | 310 | 403 | 296 | 336 | 666 | 799 | 658 | 73 | 522 | 629 |
| 5SV04T005M | R 2" | R 2" | 310 | 403 | 296 | 336 | 666 | 799 | 658 | 73 | 547 | 629 |
| 5SV05T007M | R 2" | R 2" | 310 | 403 | 296 | 336 | 666 | 799 | 658 | 73 | 614 | 629 |
| 5SV06T011M | R 2" | R 2" | 310 | 403 | 296 | 336 | 666 | 799 | 658 | 73 | 639 | 629 |
| 5SV07T011M | R 2" | R 2" | 310 | 403 | 296 | 336 | 666 | 799 | 658 | 73 | 664 | 629 |
| 5SV08T011M | R 2" | R 2" | 310 | 403 | 296 | 336 | 666 | 799 | 658 | 73 | 689 | 629 |
| 5SV09T015M | R 2" | R 2" | 310 | 403 | 296 | 336 | 666 | 799 | 658 | 73 | 724 | 629 |
| 5SV10T015M | R 2" | R 2" | 310 | 403 | 296 | 336 | 666 | 799 | 658 | 73 | 749 | 629 |
| 5SV11T015M | R 2" | R 2" | 310 | 403 | 296 | 336 | 666 | 799 | 658 | 73 | 774 | 629 |
| 10SV01T007M | R 2 1/2" | R 2 1/2" | 356 | 471 | 339 | 386 | 771 | 933 | 682 | 114 | 654 | 640 |
| 10SV02T007M | R 2 1/2" | R 2 1/2" | 356 | 471 | 339 | 386 | 771 | 933 | 682 | 114 | 654 | 640 |
| 10SV03T011M | R 2 1/2" | R 2 1/2" | 356 | 471 | 339 | 386 | 771 | 933 | 682 | 114 | 686 | 640 |
| 10SV04T015M | R 2 1/2" | R 2 1/2" | 356 | 471 | 339 | 386 | 771 | 933 | 682 | 114 | 728 | 640 |

Dimensioni in mm. Tolleranza ± 10 mm.

gxs20ra_esv-t_a_td

Gruppi di pressione

SETTORI DI APPLICAZIONE CIVILE, INDUSTRIALE

APPLICAZIONI

- Alimentazione della rete idrica in condomini, uffici alberghi, centri commerciali, industrie.
- Alimentazioni di reti ad uso agricolo (ad esempio irrigazioni).

Serie GMD20

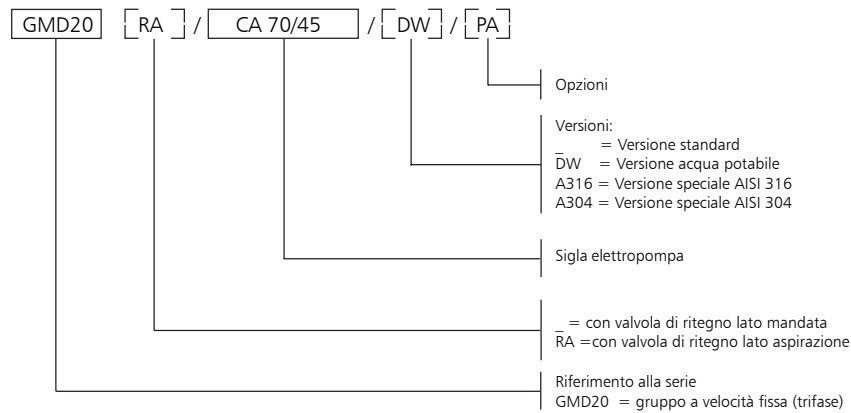


GMD20

DATI CARATTERISTICI

- **Portate** fino a 62 m³/h.
- **Prevalenze** fino a 160 m.
- Tensione alimentazione quadro:
3 x 400V ± 10%.
- Frequenza a 50 Hz.
- Grado di protezione
quadro elettrico IP 54.
- Potenza massima elettropompe
2 x 4 kW.
- Avviamento motori diretto.
- Temperatura massima del liquido pompato:
da 0 a +80° C (per BG, CEA, CA, SV).
da 0 a +60° C (per HMT, HMZT).
- **Elettropompa ad asse orizzontale:**
Serie BG-CEA-CA-HMT-HMZT.
Pressione massima di esercizio 8 bar.
- **Elettropompa ad asse verticale:**
Serie SV..T.
Pressione massima di esercizio 16 bar.

GRUPPI DI PRESSIONE A 2 POMPE SERIE GMD20 SIGLA DI IDENTIFICAZIONE



OPZIONI (SU RICHIESTA)

- 230 Tensione di funzionamento del quadro elettrico di comando pari a 3x230 V. Per tensioni differenti vedere sezione quadro di comando.
- 3A Gruppo con pompe aventi certificato 1A (Factory test report emesso da fine linea, include curva QH).
- 3B Gruppo con pompe aventi certificato 1B (Bollettino di collaudo emesso da Sala Audit; include curva QH, rendimento e potenza).
- 60 Tensione di funzionamento del gruppo 60 Hz.
- BAP Pressostato di alta pressione installato sul collettore di mandata.
- C9 Collettore mandata girato di 90°, curve. Non è possibile installare i vasi di espansione direttamente sul collettore.
- CM Collettore di aspirazione o di mandata maggiorato rispetto allo standard.
- CP Versione contatti puliti: linea, stato scheda automatico/manuale, marcia/arresto per ogni pompa, blocco termico generale, allarme livello.
- IP55 Quadro di comando versione IP55.
- IP65 Quadro di comando versione IP65.
- KV Kit voltmetro.
- MA Manometro installato sul collettore di aspirazione.
- NL Versione mercato olandese.
- ORG Orologio programmatore.
- PA Pressostato di minima pressione installato sul collettore di aspirazione per la protezione contro la marcia a secco.
- PQ Gruppo per installazione su acquedotto (previsto con manometro/pressostati/trasmittitori maggiorati di una taglia).
- RA Valvole di ritegno installate sul lato di aspirazione (Es. GMD20RA/SV...).
- RE Quadro con resistenza anticondensa all'interno, comandata da termostato.
- RV Quadro elettrico con controllo di mancanza fase, asimmetria fasi, minima - massima tensione.
- SA Senza aspirazione: senza valvole in aspirazione e senza collettore di aspirazione.
- SC Gruppo privo dei dispositivi di controllo quali pressostati o trasmettitori; il manometro è presente.
- SCA Senza collettore di aspirazione (sono presenti le valvole in aspirazione).
- SCM Senza collettore di mandata (non sono presenti i pressostati, i trasmettitori e il manometro, sono presenti le valvole in mandata).
- SM Senza mandata: senza valvole in mandata e senza collettore di mandata.
- TS Gruppo con elettropompe in versione con tenute speciali.
- UK Versione mercato inglese.
- VA Quadro elettrico di comando dotato di voltmetro ed amperometro.
- WM Quadro elettrico versione a parete con alette di fissaggio. Cavi L=5mt

VERSIONI DISPONIBILI

- A304 Principali componenti a contatto con il liquido in acciaio inox Aisi 304 o superiore; sigillanti e guarnizioni idonei per acqua destinata al consumo umano. Viteria zincata. Flange non a contatto con il liquido zincate.
- B304 Principali componenti a contatto con il liquido in acciaio inox Aisi 304 o superiore; sigillanti e guarnizioni idonei per acqua destinata al consumo umano. Viteria inossidabile A304 o superiore. Flange non a contatto con il liquido in Aisi 304 o superiore.
- C304 Principali componenti a contatto con il liquido in acciaio inox Aisi 304 o superiore; sigillanti e guarnizioni idonei per acqua destinata al consumo umano. Basamento, staffe, supporti, viteria A304 o superiore. Flange non a contatto con il liquido in Aisi 304 o superiore. Valvole completamente A304 o superiore (corpo, battenti, lente).
- A316 Principali componenti a contatto con il liquido in acciaio inox Aisi 316; sigillanti e guarnizioni idonei per acqua destinata al consumo umano. Pompe in versione A316. Viteria zincata. Flange non a contatto con il liquido zincate.
- B316 Principali componenti a contatto con il liquido in acciaio inox Aisi 316; sigillanti e guarnizioni idonei per acqua destinata al consumo umano. Pompe in versione A316. Viteria inossidabile A316. Flange non a contatto con il liquido in Aisi 316.
- C316 Principali componenti a contatto con il liquido in acciaio inox Aisi 316; sigillanti e guarnizioni idonei per acqua destinata al consumo umano. Pompe in versione A316. Basamento, staffe, supporti, viteria A316. Flange non a contatto con il liquido in Aisi 316. Valvole completamente A316 (corpo, battenti, lente).
- DW Principali componenti a contatto con il liquido, idonei per acqua destinata al consumo umano oppure in acciaio Aisi304 o superiore.

GRUPPI DI PRESSIONE A 2 POMPE SERIE GMD20 CARATTERISTICHE E LIMITI D'IMPIEGO

| | |
|-------------------------------|---|
| Liquidi impiegabili | Acqua priva di gas e di sostanze corrosive e/o aggressive. |
| Temperatura del fluido | In funzione del tipo di pompa: SV..T, CEA, CA: da oltre -10°C a + 80 °C. HMT, HMZT: da oltre -10°C a + 60 °C. |
| Temperatura ambiente | Da oltre 0°C a + 40 °C |
| Pressione massima d'esercizio | Max 8 bar, 10 bar, 16 bar in funzione del tipo di pompa. |
| Pressione minima in ingresso | In accordo alla curva NPSH e alle perdite con margine di almeno 0.5 m |
| Pressione massima in ingresso | La pressione d'ingresso sommata alla pressione della pompa a portata nulla deve essere inferiore alla pressione massima d'esercizio del gruppo. |
| Avviamenti orari | Max 60 fino a 3 kW, oltre 3 kW e fino a 4 kW max 40 |
| Installazione | Ambiente interno protetto da agenti atmosferici. Al riparo da fonti di calore. Max altitudine 1000m slm. Max umidità 50% senza condensazione. |
| Emissione sonora | Livello di emissione sonora $L_p < 70$ dB(A) per gruppo a 2 pompe con motori a 2900 min ⁻¹ di potenza fino a 2 x 4 kW. |

gmd20_2p_a_ti

TABELLA MATERIALI

| DENOMINAZIONE | MATERIALE | | | |
|----------------------------|--------------------|------------------|-----------------|-----------------|
| | (STANDARD) | DW | A304 | A316 |
| Collettori | AISI 304 | AISI 304 | AISI 304 | AISI 316 |
| Valvole intercettazione | Ottone nichelato | Ottone nichelato | AISI 316 | AISI 316 |
| Valvole di non ritorno | Ottone | Ottone | AISI 304 | AISI 316 |
| Pressostati | Lega zinco cromata | AISI 304 | AISI 304 | AISI 304 |
| Trasmittitore di pressione | AISI 316 | AISI 316 | AISI 316 | AISI 316 |
| Calotte/tappi/flange | Acciaio zincato | AISI 304 | AISI 304 | AISI 316 |
| Staffa | Acciaio zincato | Acciaio zincato | Acciaio zincato | Acciaio zincato |
| Base | Acciaio zincato | Acciaio zincato | Acciaio zincato | Acciaio zincato |
| Corpo pompa | AISI 304 | AISI 304 | AISI 304 | AISI 316(*) |

* Non tutti i modelli di elettropompe sono disponibili in versione AISI316. Consultare catalogo tecnico elettropompa.

gmd20_2p_a_tm

GRUPPI DI PRESSIONE A 2 POMPE SERIE GMD20 COMPONENTI PRINCIPALI

- **Valvole principali d'intercettazione** poste in aspirazione e mandata di ciascuna pompa, del tipo a sfera con attacco filettato.
- **Valvola di ritegno** sul lato di mandata di ciascuna pompa del tipo a molla con attacco filettato. Per applicazioni con autoclavi a cuscino d'aria, vengono montate sul lato d'aspirazione ed il gruppo è provvisto di attacco per alimentatore d'aria per tubo flessibile filettato G 1/2" (serie GMD20..RA).
- **Collettore d'aspirazione** in acciaio inossidabile AISI 304 con estremità filettate. Attacco filettato per il carico d'acqua.
- **Collettore di mandata** in acciaio inossidabile AISI 304 con estremità filettate. Presenta attacchi filettati R1" con relative calotte per il collegamento di eventuali vasi a membrana da 24 o 20 litri.
- **Manometro e 2 pressostati** di controllo posti sul lato mandata del gruppo.
- **Raccorderia varia** in ottone nichelato, acciaio zincato o acciaio inossidabile a seconda della versione.
- **Base di supporto** per gruppo pompe e staffa portaquadro in acciaio zincato.
- **Quadro elettrico** di comando con grado di protezione IP54.

VERSIONI DISPONIBILI DI SERIE

Vedi tabella materiali.

VERSIONE STANDARD

Per impieghi generali

Valvole in ottone o ottone nichelato, raccorderia in ottone o acciaio zincato.

VERSIONE DW (GMD20../DW)

Per impieghi con acqua potabile.

I principali componenti a contatto con il fluido sono certificati per acqua potabile oppure realizzati in acciaio inossidabile AISI 304 o superiore.

Versione AISI304 (GMD20../A304),

AISI 316 (GMD20../A316)

Per impieghi speciali

Collettori, valvole, valvole di non ritorno e principali elementi con parti direttamente a contatto con il fluido realizzati in acciaio inossidabile AISI 304 o AISI 316.

Accessori a richiesta:

- Dispositivi **contro la marcia a secco** in una delle seguenti versioni:
 - galleggiante, in caso di aspirazione sottobattente;
 - confezione di elettrodi sonde, in caso di aspirazione sottobattente;
 - pressostato di minima pressione, in caso di aspirazione sottobattente.
- **Autoclave** nelle seguenti versioni:
 - Autoclave a cuscino d'aria con compressore e accessori per autoclave e compressore.
 - Autoclave a membrana in sostituzione di quello a cuscino d'aria.
- **Kit vaso d'espansione a membrana** da 24 o 20 Lt con valvola a sfera (uno per ciascuna pompa) nelle seguenti versioni, a seconda della prevalenza massima delle pompe:
 - Kit idrotuba 24 Lt 8 bar
 - Kit idrotuba 24 Lt 10 bar
 - Kit idrotuba 24 Lt 16 bar
 - Kit idrotuba 20 Lt 25 bar
- **Kit allarmi;**
- **Alimentatore d'aria** per versione RA.

REALIZZAZIONI SPECIALI A RICHIESTA

(Contattare il servizio di Assistenza Tecnico Commerciale)

- Base di supporto in acciaio inossidabile AISI 304, AISI 316.
- Gruppi con vasi di espansione in acciaio inossidabile.
- Gruppi con valvole speciali.
- Gruppi con pompa pilota.
- Gruppi con tensione di alimentazione non standard, esempio: 3 x 440 V.

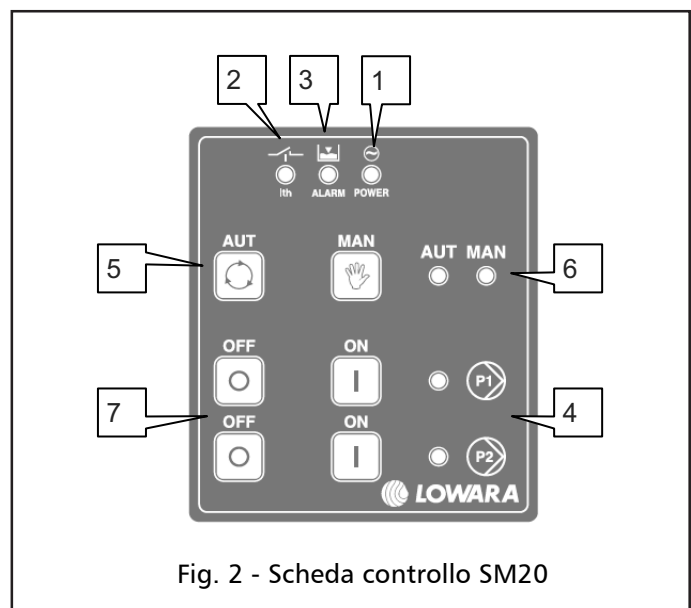
GRUPPI DI PRESSIONE A 2 POMPE SERIE GMD20 QUADRO DI COMANDO

Quadro elettrico alimentazione trifase, per il comando e protezione di, massimo, due elettropompe trifase, con cassa in lamiera di acciaio (fig. 1) e grado di protezione IP54.

Caratteristiche principali:

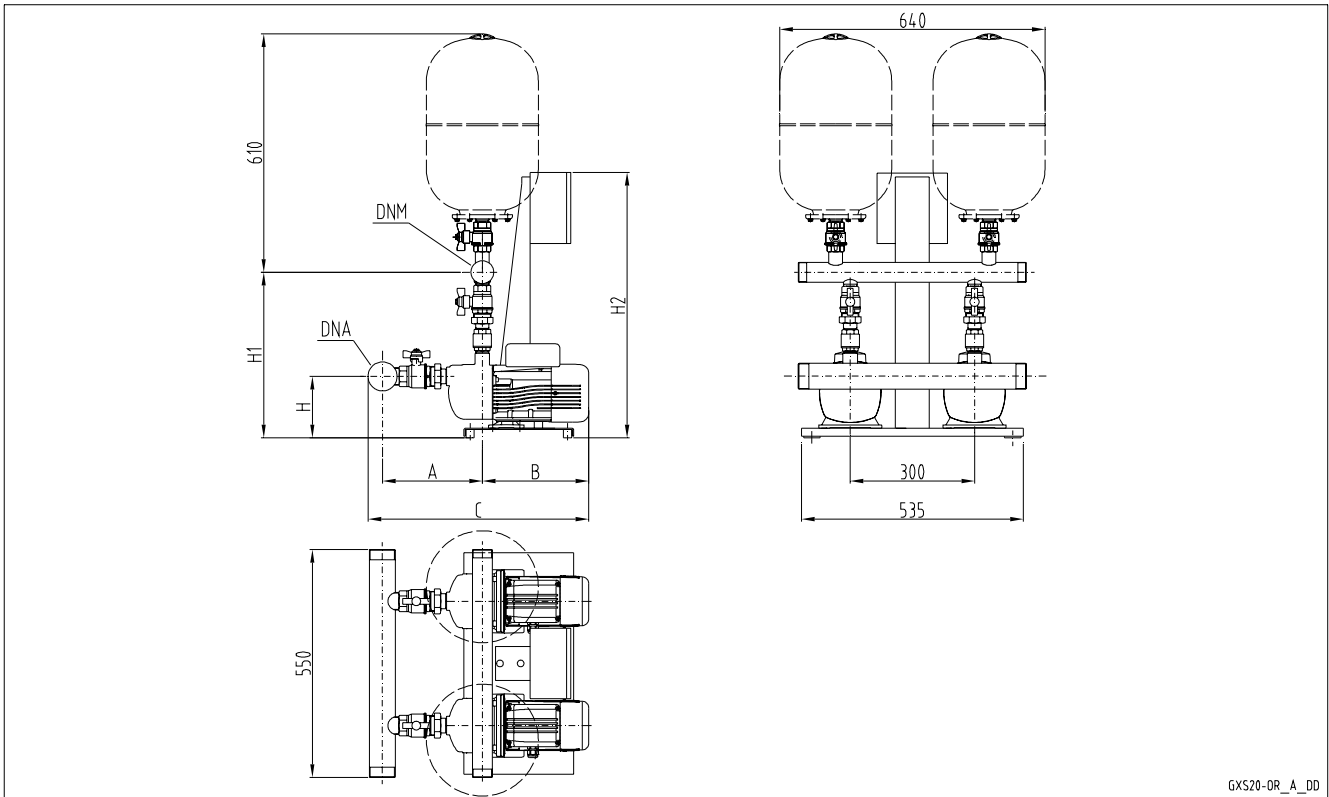
- Interruttore generale blocco-porta, portafusibili e fusibili, contattori d'avviamento e protezioni termiche tipo salvamotori magnetotermici per protezione di ciascun motore.
- Tensione standard di alimentazione: 3x400Vca +/-10%, 50/60Hz. Su richiesta tensioni non standard, 3x230ca +/-10%, 3x440ca +/-10%, 3x460ca +/-10%, 3x480ca +/-10%, 50/60Hz.
- Trasformatore per circuito ausiliario in bassa tensione; tensione ausiliaria 24Vac.
- Unità di controllo digitale Lowara SM20 (ved. fig.2), che offre le seguenti funzioni:
 - Leds di segnalazione: presenza linea (rif.1), intervento protezioni termiche (rif.2), allarme livello per mancanza acqua (rif.3), pompa in funzione (rif.4).
 - Tasti (rif.5) e led segnalazione di funzionamento automatico / manuale (rif.6).
 - Avviamento, fermata manuale pompe (un tasto per ciascuna pompa) (rif.7).
 - Controllo automatico in cascata delle pompe tramite due pressostati (uno per pompa).
 - Gestione pompa pilota tramite esclusione della inversione ciclica.
 - Funzione di inversione ciclica (escludibile). Permette lo scambio automatico delle pompe ad ogni ciclo di avviamento/fermata.
 - Selettori di funzionamento automatico manuale o escluso per ciascuna pompa (interno scheda). Da utilizzare solo in caso di avaria della scheda per garantire il funzionamento della pompa.
 - Predisposta per la protezione contro la mancanza d'acqua in alternativa tra: galleggiante, pressostato di minima pressione, contatto esterno oppure sonde ad elettrodi con regolazione della sensibilità.
 - Temporizzatore regolabile di ritardo sull'intervento della protezione contro la mancanza d'acqua (interno scheda); regolabile tra 0..30sec.
 - Temporizzatore regolabile di prolungamento funzionamento per ciascuna pompa (interno scheda); regolabile tra 0..100sec.
 - Predisposta per l'installazione, entro il quadro, di scheda relé (opzionale) per rilancio segnali di: pompa 1, 2 in marcia, modo manuale, allarme termico, allarme mancanza acqua, presenza linea.
- Predisposizione al collegamento dell'abilitazione da contatto esterno o del pressostato per la protezione di massima pressione.

GMD20



GRUPPI DI PRESSIONE A 2 POMPE SERIE GMD20 ELETTROPOMPE ORIZZONTALI CON VALVOLA DI NON RITORNO IN MANDATA

GMD20

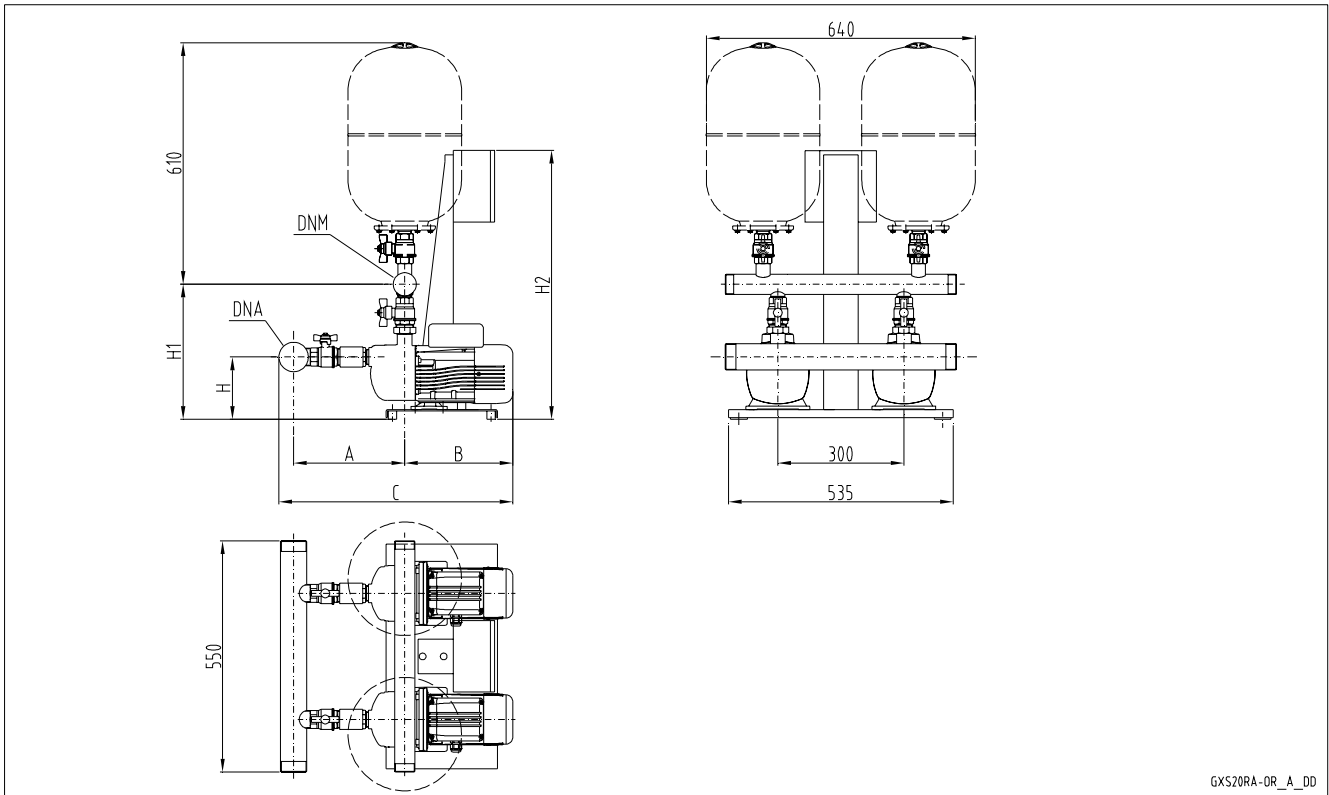


GXS20-OR_A_DD

| GMD 20 | DNA | DNM | A | | B | C | | H | H1 | | H2 |
|----------|----------|----------|----------|------|-----|----------|------|-----|----------|------|-----|
| | | | STD / DW | AISI | | STD / DW | AISI | | STD / DW | AISI | |
| BG3 | R 2" | R 1 1/2" | 214 | 299 | 297 | 541 | 626 | 189 | 423 | 501 | 640 |
| BG5 | R 2" | R 1 1/2" | 214 | 299 | 311 | 555 | 640 | 189 | 423 | 501 | 640 |
| BG7 | R 2" | R 1 1/2" | 214 | 299 | 356 | 600 | 685 | 189 | 423 | 501 | 640 |
| BG9 | R 2" | R 1 1/2" | 214 | 299 | 356 | 600 | 685 | 189 | 423 | 501 | 640 |
| BG11 | R 2" | R 1 1/2" | 214 | 299 | 356 | 600 | 685 | 189 | 423 | 501 | 640 |
| 2HM3T | R 2" | R 1 1/2" | 241 | 326 | 249 | 520 | 605 | 149 | 382 | 460 | 640 |
| 2HM4T | R 2" | R 1 1/2" | 266 | 351 | 249 | 545 | 630 | 149 | 382 | 460 | 640 |
| 2HM5T | R 2" | R 1 1/2" | 291 | 376 | 249 | 570 | 655 | 149 | 382 | 460 | 640 |
| 2HM7T | R 2" | R 1 1/2" | 316 | 401 | 308 | 654 | 739 | 141 | 374 | 452 | 640 |
| 4HM4T | R 2" | R 1 1/2" | 241 | 326 | 249 | 520 | 605 | 149 | 382 | 460 | 640 |
| 4HM5T | R 2" | R 1 1/2" | 266 | 351 | 249 | 545 | 630 | 149 | 382 | 460 | 640 |
| 4HM7T | R 2" | R 1 1/2" | 291 | 376 | 308 | 629 | 714 | 141 | 374 | 452 | 640 |
| 4HM9T | R 2" | R 1 1/2" | 316 | 401 | 308 | 654 | 739 | 141 | 374 | 452 | 640 |
| CEA70/3 | R 2" | R 1 1/2" | 196 | 281 | 260 | 486 | 571 | 134 | 421 | 499 | 640 |
| CEA70/5 | R 2" | R 1 1/2" | 196 | 281 | 274 | 500 | 585 | 134 | 421 | 499 | 640 |
| CEA80/5 | R 2" | R 1 1/2" | 196 | 281 | 320 | 546 | 631 | 134 | 421 | 499 | 640 |
| CEA120/3 | R 2" | R 2" | 196 | 281 | 274 | 500 | 585 | 134 | 476 | 505 | 640 |
| CEA120/5 | R 2" | R 2" | 196 | 281 | 320 | 546 | 631 | 134 | 476 | 505 | 640 |
| CEA210/2 | R 2" 1/2 | R 2" 1/2 | 207 | 318 | 331 | 576 | 687 | 134 | 460 | 602 | 640 |
| CEA210/3 | R 2" 1/2 | R 2" 1/2 | 207 | 318 | 331 | 576 | 687 | 134 | 460 | 602 | 640 |
| CEA210/4 | R 2" 1/2 | R 2" 1/2 | 207 | 318 | 375 | 620 | 731 | 134 | 460 | 602 | 640 |
| CEA210/5 | R 2" 1/2 | R 2" 1/2 | 207 | 318 | 375 | 620 | 731 | 134 | 460 | 602 | 640 |
| CEA370/1 | R 2" 1/2 | R 2" 1/2 | 207 | 318 | 331 | 576 | 687 | 134 | 460 | 602 | 640 |
| CEA370/2 | R 2" 1/2 | R 2" 1/2 | 207 | 318 | 375 | 620 | 731 | 134 | 460 | 602 | 640 |
| CEA370/3 | R 2" 1/2 | R 2" 1/2 | 207 | 318 | 375 | 620 | 731 | 134 | 460 | 602 | 640 |
| CEA370/5 | R 2" 1/2 | R 2" 1/2 | 207 | 318 | 375 | 620 | 731 | 134 | 460 | 602 | 640 |
| CA70/33 | R 2" | R 1 1/2" | 276 | 361 | 289 | 595 | 680 | 128 | 435 | 513 | 640 |
| CA70/34 | R 2" | R 1 1/2" | 276 | 361 | 289 | 595 | 680 | 128 | 435 | 513 | 640 |
| CA70/45 | R 2" | R 1 1/2" | 276 | 361 | 289 | 595 | 680 | 128 | 435 | 513 | 640 |
| CA120/33 | R 2" | R 2" | 276 | 361 | 289 | 595 | 680 | 128 | 490 | 519 | 640 |
| CA120/35 | R 2" | R 2" | 276 | 361 | 289 | 595 | 680 | 128 | 490 | 519 | 640 |
| CA120/55 | R 2" | R 2" | 276 | 361 | 323 | 629 | 714 | 128 | 490 | 519 | 640 |
| CA200/33 | R 2" 1/2 | R 2" | 284 | 395 | 323 | 645 | 756 | 128 | 490 | 519 | 640 |
| CA200/35 | R 2" 1/2 | R 2" | 284 | 395 | 323 | 645 | 756 | 128 | 490 | 519 | 640 |
| CA200/55 | R 2" 1/2 | R 2" | 284 | 395 | 323 | 645 | 756 | 128 | 490 | 519 | 640 |

gmd20_or_d_td

GRUPPI DI PRESSIONE A 2 POMPE SERIE GMD20 RA ELETTROPOMPE ORIZZONTALI CON VALVOLA DI NON RITORNO IN ASPIRAZIONE



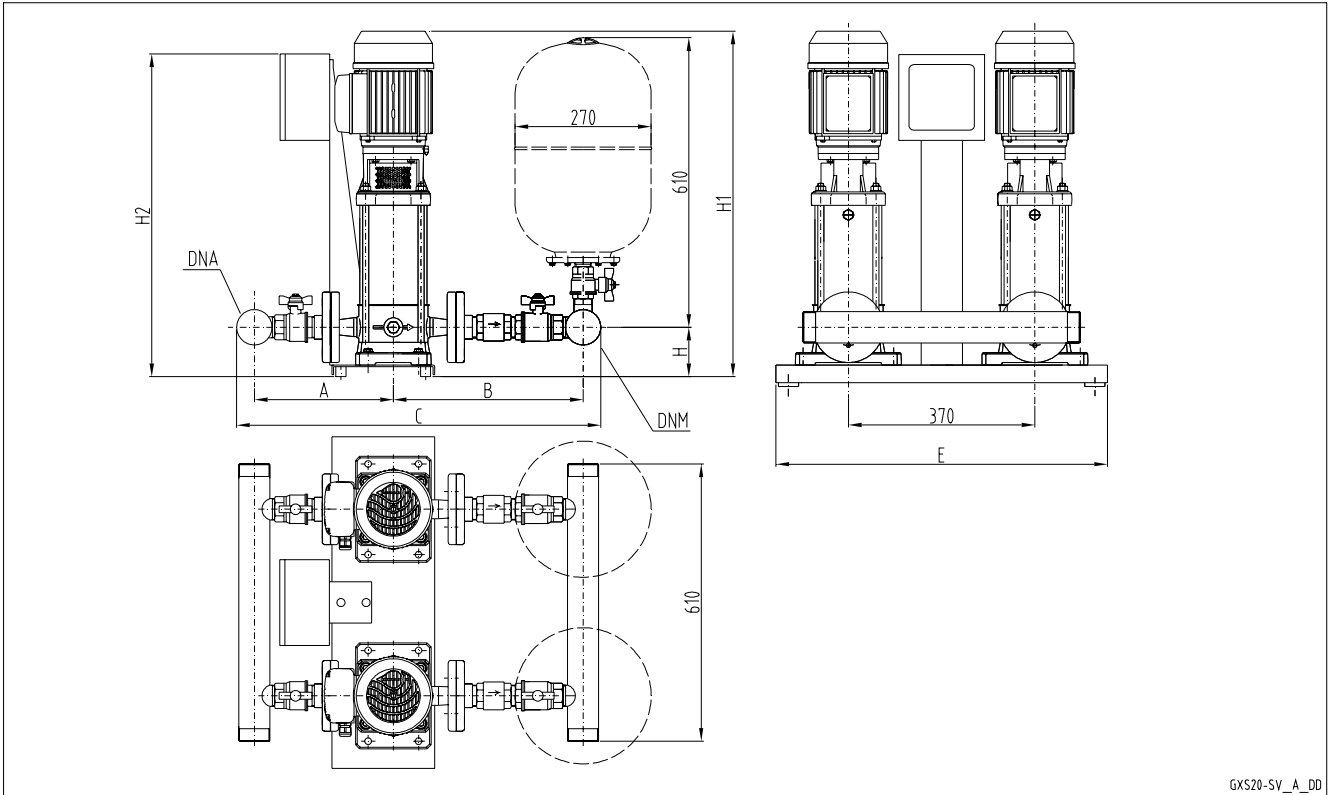
GXS20RA-OR_A_DD

GMD20

| GMD 20RA | DNA | DNM | A | | B | C | | H | H1 | | H2 |
|----------|----------|----------|----------|------|-----|----------|------|-----|----------|------|-----|
| | | | STD / DW | AISI | | STD / DW | AISI | | STD / DW | AISI | |
| BG3 | R 2" | R 1 1/2" | 267 | 445 | 297 | 594 | 772 | 189 | 371 | 454 | 640 |
| BG5 | R 2" | R 1 1/2" | 267 | 445 | 311 | 608 | 786 | 189 | 371 | 454 | 640 |
| BG7 | R 2" | R 1 1/2" | 267 | 445 | 356 | 653 | 831 | 189 | 371 | 454 | 640 |
| BG9 | R 2" | R 1 1/2" | 267 | 445 | 356 | 653 | 831 | 189 | 371 | 454 | 640 |
| BG11 | R 2" | R 1 1/2" | 267 | 445 | 356 | 653 | 831 | 189 | 371 | 454 | 640 |
| 2HM3T | R 2" | R 1 1/2" | 294 | 472 | 249 | 573 | 751 | 149 | 330 | 413 | 640 |
| 2HM4T | R 2" | R 1 1/2" | 319 | 497 | 249 | 598 | 776 | 149 | 330 | 413 | 640 |
| 2HM5T | R 2" | R 1 1/2" | 344 | 522 | 249 | 623 | 801 | 149 | 330 | 413 | 640 |
| 2HM7T | R 2" | R 1 1/2" | 369 | 547 | 308 | 707 | 885 | 141 | 322 | 405 | 640 |
| 4HM4T | R 2" | R 1 1/2" | 294 | 472 | 249 | 573 | 751 | 149 | 330 | 413 | 640 |
| 4HM5T | R 2" | R 1 1/2" | 319 | 497 | 249 | 598 | 776 | 149 | 330 | 413 | 640 |
| 4HM7T | R 2" | R 1 1/2" | 344 | 522 | 308 | 682 | 860 | 141 | 322 | 405 | 640 |
| 4HM9T | R 2" | R 1 1/2" | 369 | 547 | 308 | 707 | 885 | 141 | 322 | 405 | 640 |
| CEA70/3 | R 2" | R 1 1/2" | 249 | 427 | 260 | 539 | 717 | 134 | 369 | 452 | 640 |
| CEA70/5 | R 2" | R 1 1/2" | 249 | 427 | 274 | 553 | 731 | 134 | 369 | 452 | 640 |
| CEA80/5 | R 2" | R 1 1/2" | 249 | 427 | 320 | 599 | 777 | 134 | 369 | 452 | 640 |
| CEA120/3 | R 2" | R 2" | 249 | 427 | 274 | 553 | 731 | 134 | 375 | 458 | 640 |
| CEA120/5 | R 2" | R 2" | 249 | 427 | 320 | 599 | 777 | 134 | 375 | 458 | 640 |
| CEA210/2 | R 2" 1/2 | R 2" 1/2 | 287 | 493 | 331 | 656 | 862 | 134 | 398 | 483 | 640 |
| CEA210/3 | R 2" 1/2 | R 2" 1/2 | 287 | 493 | 331 | 656 | 862 | 134 | 398 | 483 | 640 |
| CEA210/4 | R 2" 1/2 | R 2" 1/2 | 287 | 493 | 375 | 700 | 906 | 134 | 398 | 483 | 640 |
| CEA210/5 | R 2" 1/2 | R 2" 1/2 | 287 | 493 | 375 | 700 | 906 | 134 | 398 | 483 | 640 |
| CEA370/1 | R 2" 1/2 | R 2" 1/2 | 287 | 493 | 331 | 656 | 862 | 134 | 398 | 483 | 640 |
| CEA370/2 | R 2" 1/2 | R 2" 1/2 | 287 | 493 | 375 | 700 | 906 | 134 | 398 | 483 | 640 |
| CEA370/3 | R 2" 1/2 | R 2" 1/2 | 287 | 493 | 375 | 700 | 906 | 134 | 398 | 483 | 640 |
| CEA370/5 | R 2" 1/2 | R 2" 1/2 | 287 | 493 | 375 | 700 | 906 | 134 | 398 | 483 | 640 |
| CA70/33 | R 2" | R 1 1/2" | 329 | 507 | 289 | 648 | 826 | 128 | 383 | 466 | 640 |
| CA70/34 | R 2" | R 1 1/2" | 329 | 507 | 289 | 648 | 826 | 128 | 383 | 466 | 640 |
| CA70/45 | R 2" | R 1 1/2" | 329 | 507 | 289 | 648 | 826 | 128 | 383 | 466 | 640 |
| CA120/33 | R 2" | R 2" | 329 | 507 | 289 | 648 | 826 | 128 | 389 | 472 | 640 |
| CA120/35 | R 2" | R 2" | 329 | 507 | 289 | 648 | 826 | 128 | 389 | 472 | 640 |
| CA120/55 | R 2" | R 2" | 329 | 507 | 323 | 682 | 860 | 128 | 389 | 472 | 640 |
| CA200/33 | R 2" 1/2 | R 2" | 364 | 570 | 323 | 725 | 931 | 128 | 389 | 472 | 640 |
| CA200/35 | R 2" 1/2 | R 2" | 364 | 570 | 323 | 725 | 931 | 128 | 389 | 472 | 640 |
| CA200/55 | R 2" 1/2 | R 2" | 364 | 570 | 323 | 725 | 931 | 128 | 389 | 472 | 640 |

gmd20ra_or_e_td

**GRUPPI DI PRESSIONE A 2 POMPE SERIE GMD20
ELETTROPOMPE VERTICALI CON VALVOLA DI NON RITORNO
IN MANDATA**



GMD20

GXS20-SV_A_DD

GRUPPI DI PRESSIONE A 2 POMPE SERIE GMD20 ELETTROPOMPE VERTICALI CON VALVOLA DI NON RITORNO IN MANDATA

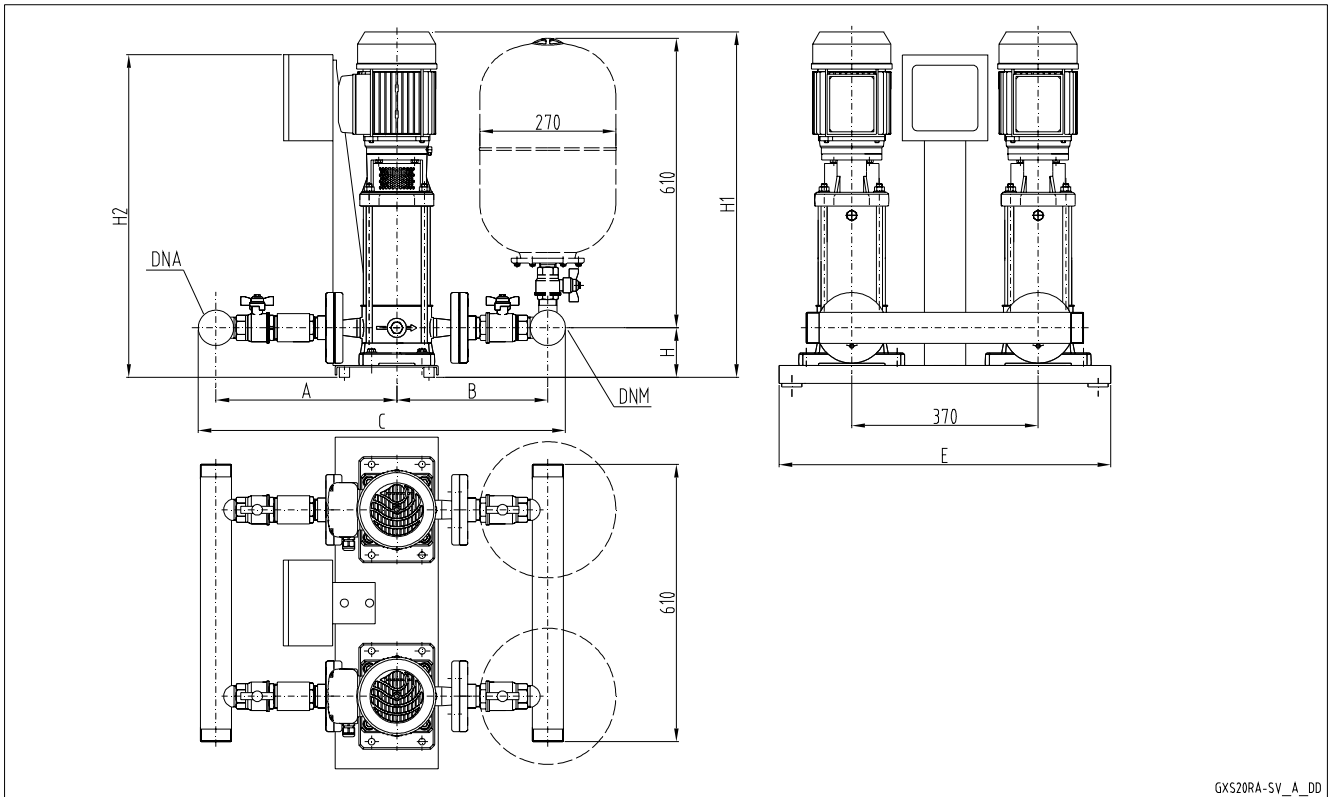
| GMD 20 | DNA | DNM | A | | B | | C | | E | H | H1 | H2 |
|-------------|---------|---------|--------|------|--------|------|--------|------|-----|-----|------|-----|
| | | | STD/DW | AISI | STD/DW | AISI | STD/DW | AISI | | | | |
| 3SV02F003T | R 2" | R 2" | 252 | 301 | 304 | 346 | 616 | 707 | 658 | 98 | 510 | 629 |
| 3SV03F003T | R 2" | R 2" | 252 | 301 | 304 | 346 | 616 | 707 | 658 | 98 | 510 | 629 |
| 3SV04F003T | R 2" | R 2" | 252 | 301 | 304 | 346 | 616 | 707 | 658 | 98 | 530 | 629 |
| 3SV05F005T | R 2" | R 2" | 252 | 301 | 304 | 346 | 616 | 707 | 658 | 98 | 572 | 629 |
| 3SV06F005T | R 2" | R 2" | 252 | 301 | 304 | 346 | 616 | 707 | 658 | 98 | 592 | 629 |
| 3SV07F007T | R 2" | R 2" | 252 | 301 | 304 | 346 | 616 | 707 | 658 | 98 | 654 | 629 |
| 3SV08F007T | R 2" | R 2" | 252 | 301 | 304 | 346 | 616 | 707 | 658 | 98 | 674 | 629 |
| 3SV09F011T | R 2" | R 2" | 252 | 301 | 304 | 346 | 616 | 707 | 658 | 98 | 694 | 629 |
| 3SV10F011T | R 2" | R 2" | 252 | 301 | 304 | 346 | 616 | 707 | 658 | 98 | 714 | 629 |
| 3SV11F011T | R 2" | R 2" | 252 | 301 | 304 | 346 | 616 | 707 | 658 | 98 | 734 | 629 |
| 3SV12F011T | R 2" | R 2" | 252 | 301 | 304 | 346 | 616 | 707 | 658 | 98 | 754 | 629 |
| 3SV13F015T | R 2" | R 2" | 252 | 301 | 304 | 346 | 616 | 707 | 658 | 98 | 784 | 629 |
| 3SV14F015T | R 2" | R 2" | 252 | 301 | 304 | 346 | 616 | 707 | 658 | 98 | 804 | 629 |
| 3SV16F015T | R 2" | R 2" | 252 | 301 | 304 | 346 | 616 | 707 | 658 | 98 | 844 | 629 |
| 3SV19F022T | R 2" | R 2" | 252 | 301 | 304 | 346 | 616 | 707 | 658 | 98 | 939 | 629 |
| 3SV21F022T | R 2" | R 2" | 252 | 301 | 304 | 346 | 616 | 707 | 658 | 98 | 979 | 629 |
| 5SV02F003T | R 2" | R 2" | 265 | 311 | 327 | 431 | 652 | 802 | 658 | 98 | 500 | 629 |
| 5SV03F005T | R 2" | R 2" | 265 | 311 | 327 | 431 | 652 | 802 | 658 | 98 | 547 | 629 |
| 5SV04F005T | R 2" | R 2" | 265 | 311 | 327 | 431 | 652 | 802 | 658 | 98 | 572 | 629 |
| 5SV05F007T | R 2" | R 2" | 265 | 311 | 327 | 431 | 652 | 802 | 658 | 98 | 639 | 629 |
| 5SV06F011T | R 2" | R 2" | 265 | 311 | 327 | 431 | 652 | 802 | 658 | 98 | 664 | 629 |
| 5SV07F011T | R 2" | R 2" | 265 | 311 | 327 | 431 | 652 | 802 | 658 | 98 | 689 | 629 |
| 5SV08F011T | R 2" | R 2" | 265 | 311 | 327 | 431 | 652 | 802 | 658 | 98 | 714 | 629 |
| 5SV09F015T | R 2" | R 2" | 265 | 311 | 327 | 431 | 652 | 802 | 658 | 98 | 749 | 629 |
| 5SV10F015T | R 2" | R 2" | 265 | 311 | 327 | 431 | 652 | 802 | 658 | 98 | 774 | 629 |
| 5SV11F015T | R 2" | R 2" | 265 | 311 | 327 | 431 | 652 | 802 | 658 | 98 | 799 | 629 |
| 5SV12F022T | R 2" | R 2" | 265 | 311 | 327 | 431 | 652 | 802 | 658 | 98 | 859 | 629 |
| 5SV13F022T | R 2" | R 2" | 265 | 311 | 327 | 431 | 652 | 802 | 658 | 98 | 884 | 629 |
| 5SV14F022T | R 2" | R 2" | 265 | 311 | 327 | 431 | 652 | 802 | 658 | 98 | 909 | 629 |
| 5SV15F022T | R 2" | R 2" | 265 | 311 | 327 | 431 | 652 | 802 | 658 | 98 | 934 | 629 |
| 5SV16F022T | R 2" | R 2" | 265 | 311 | 327 | 431 | 652 | 802 | 658 | 98 | 959 | 629 |
| 5SV18F030T | R 2" | R 2" | 265 | 311 | 327 | 431 | 652 | 802 | 682 | 109 | 1030 | 640 |
| 5SV21F030T | R 2" | R 2" | 265 | 311 | 327 | 431 | 652 | 802 | 682 | 109 | 1105 | 640 |
| 10SV01F007T | R 2"1/2 | R 2"1/2 | 297 | 356 | 362 | 497 | 735 | 929 | 682 | 114 | 654 | 640 |
| 10SV02F007T | R 2"1/2 | R 2"1/2 | 297 | 356 | 362 | 497 | 735 | 929 | 682 | 114 | 654 | 640 |
| 10SV03F011T | R 2"1/2 | R 2"1/2 | 297 | 356 | 362 | 497 | 735 | 929 | 682 | 114 | 686 | 640 |
| 10SV04F015T | R 2"1/2 | R 2"1/2 | 297 | 356 | 362 | 497 | 735 | 929 | 682 | 114 | 728 | 640 |
| 10SV05F022T | R 2"1/2 | R 2"1/2 | 297 | 356 | 362 | 497 | 735 | 929 | 682 | 114 | 795 | 640 |
| 10SV06F022T | R 2"1/2 | R 2"1/2 | 297 | 356 | 362 | 497 | 735 | 929 | 682 | 114 | 827 | 640 |
| 10SV07F030T | R 2"1/2 | R 2"1/2 | 297 | 356 | 362 | 497 | 735 | 929 | 682 | 114 | 869 | 640 |
| 10SV08F030T | R 2"1/2 | R 2"1/2 | 297 | 356 | 362 | 497 | 735 | 929 | 682 | 114 | 901 | 640 |
| 10SV09F040T | R 2"1/2 | R 2"1/2 | 297 | 356 | 362 | 497 | 735 | 929 | 682 | 114 | 954 | 640 |
| 10SV10F040T | R 2"1/2 | R 2"1/2 | 297 | 356 | 362 | 497 | 735 | 929 | 682 | 114 | 986 | 640 |
| 10SV11F040T | R 2"1/2 | R 2"1/2 | 297 | 356 | 362 | 497 | 735 | 929 | 682 | 114 | 1018 | 640 |

Dimensioni in mm. Tolleranza ± 10 mm.

gmd20_esv-f_a_td

GMD20

**GRUPPI DI PRESSIONE A 2 POMPE SERIE GMD20 RA
ELETTROPOMPE VERTICALI CON VALVOLA DI NON RITORNO
IN ASPIRAZIONE**



GMD20

GRUPPI DI PRESSIONE A 2 POMPE SERIE GMD20 RA ELETTROPOMPE VERTICALI CON VALVOLA DI NON RITORNO IN ASPIRAZIONE

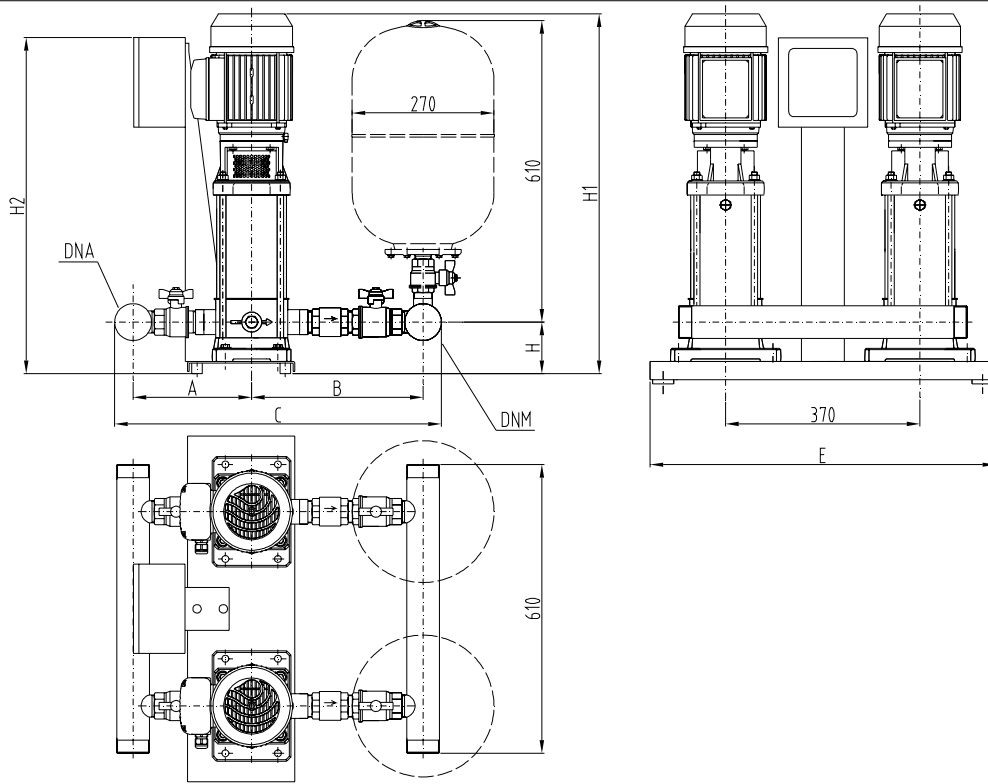
| GMD 20RA | DNA | DNM | A | | B | | C | | E | H | H1 | H2 |
|-------------|---------|---------|--------|------|--------|------|--------|------|-----|-----|------|-----|
| | | | STD/DW | AISI | STD/DW | AISI | STD/DW | AISI | | | | |
| 3SV02F003T | R 2" | R 2" | 297 | 439 | 287 | 301 | 644 | 800 | 658 | 98 | 510 | 629 |
| 3SV03F003T | R 2" | R 2" | 297 | 439 | 287 | 301 | 644 | 800 | 658 | 98 | 510 | 629 |
| 3SV04F003T | R 2" | R 2" | 297 | 439 | 287 | 301 | 644 | 800 | 658 | 98 | 530 | 629 |
| 3SV05F005T | R 2" | R 2" | 297 | 439 | 287 | 301 | 644 | 800 | 658 | 98 | 572 | 629 |
| 3SV06F005T | R 2" | R 2" | 297 | 439 | 287 | 301 | 644 | 800 | 658 | 98 | 592 | 629 |
| 3SV07F007T | R 2" | R 2" | 297 | 439 | 287 | 301 | 644 | 800 | 658 | 98 | 654 | 629 |
| 3SV08F007T | R 2" | R 2" | 297 | 439 | 287 | 301 | 644 | 800 | 658 | 98 | 674 | 629 |
| 3SV09F011T | R 2" | R 2" | 297 | 439 | 287 | 301 | 644 | 800 | 658 | 98 | 694 | 629 |
| 3SV10F011T | R 2" | R 2" | 297 | 439 | 287 | 301 | 644 | 800 | 658 | 98 | 714 | 629 |
| 3SV11F011T | R 2" | R 2" | 297 | 439 | 287 | 301 | 644 | 800 | 658 | 98 | 734 | 629 |
| 3SV12F011T | R 2" | R 2" | 297 | 439 | 287 | 301 | 644 | 800 | 658 | 98 | 754 | 629 |
| 3SV13F015T | R 2" | R 2" | 297 | 439 | 287 | 301 | 644 | 800 | 658 | 98 | 784 | 629 |
| 3SV14F015T | R 2" | R 2" | 297 | 439 | 287 | 301 | 644 | 800 | 658 | 98 | 804 | 629 |
| 3SV16F015T | R 2" | R 2" | 297 | 439 | 287 | 301 | 644 | 800 | 658 | 98 | 844 | 629 |
| 3SV19F022T | R 2" | R 2" | 297 | 439 | 287 | 301 | 644 | 800 | 658 | 98 | 939 | 629 |
| 3SV21F022T | R 2" | R 2" | 297 | 439 | 287 | 301 | 644 | 800 | 658 | 98 | 979 | 629 |
| 5SV02F003T | R 2" | R 2" | 318 | 458 | 313 | 311 | 691 | 829 | 658 | 98 | 500 | 629 |
| 5SV03F005T | R 2" | R 2" | 318 | 458 | 313 | 311 | 691 | 829 | 658 | 98 | 547 | 629 |
| 5SV04F005T | R 2" | R 2" | 318 | 458 | 313 | 311 | 691 | 829 | 658 | 98 | 572 | 629 |
| 5SV05F007T | R 2" | R 2" | 318 | 458 | 313 | 311 | 691 | 829 | 658 | 98 | 639 | 629 |
| 5SV06F011T | R 2" | R 2" | 318 | 458 | 313 | 311 | 691 | 829 | 658 | 98 | 664 | 629 |
| 5SV07F011T | R 2" | R 2" | 318 | 458 | 313 | 311 | 691 | 829 | 658 | 98 | 689 | 629 |
| 5SV08F011T | R 2" | R 2" | 318 | 458 | 313 | 311 | 691 | 829 | 658 | 98 | 714 | 629 |
| 5SV09F015T | R 2" | R 2" | 318 | 458 | 313 | 311 | 691 | 829 | 658 | 98 | 749 | 629 |
| 5SV10F015T | R 2" | R 2" | 318 | 458 | 313 | 311 | 691 | 829 | 658 | 98 | 774 | 629 |
| 5SV11F015T | R 2" | R 2" | 318 | 458 | 313 | 311 | 691 | 829 | 658 | 98 | 799 | 629 |
| 5SV12F022T | R 2" | R 2" | 318 | 458 | 313 | 311 | 691 | 829 | 658 | 98 | 859 | 629 |
| 5SV13F022T | R 2" | R 2" | 318 | 458 | 313 | 311 | 691 | 829 | 658 | 98 | 884 | 629 |
| 5SV14F022T | R 2" | R 2" | 318 | 458 | 313 | 311 | 691 | 829 | 658 | 98 | 909 | 629 |
| 5SV15F022T | R 2" | R 2" | 318 | 458 | 313 | 311 | 691 | 829 | 658 | 98 | 934 | 629 |
| 5SV16F022T | R 2" | R 2" | 318 | 458 | 313 | 311 | 691 | 829 | 658 | 98 | 959 | 629 |
| 5SV18F030T | R 2" | R 2" | 318 | 458 | 313 | 311 | 691 | 829 | 682 | 109 | 1030 | 640 |
| 5SV21F030T | R 2" | R 2" | 318 | 458 | 313 | 311 | 691 | 829 | 682 | 109 | 1105 | 640 |
| 10SV01F007T | R 2"1/2 | R 2"1/2 | 367 | 497 | 345 | 356 | 788 | 929 | 682 | 114 | 654 | 640 |
| 10SV02F007T | R 2"1/2 | R 2"1/2 | 367 | 497 | 345 | 356 | 788 | 929 | 682 | 114 | 654 | 640 |
| 10SV03F011T | R 2"1/2 | R 2"1/2 | 367 | 497 | 345 | 356 | 788 | 929 | 682 | 114 | 686 | 640 |
| 10SV04F015T | R 2"1/2 | R 2"1/2 | 367 | 497 | 345 | 356 | 788 | 929 | 682 | 114 | 728 | 640 |
| 10SV05F022T | R 2"1/2 | R 2"1/2 | 367 | 497 | 345 | 356 | 788 | 929 | 682 | 114 | 795 | 640 |
| 10SV06F022T | R 2"1/2 | R 2"1/2 | 367 | 497 | 345 | 356 | 788 | 929 | 682 | 114 | 827 | 640 |
| 10SV07F030T | R 2"1/2 | R 2"1/2 | 367 | 497 | 345 | 356 | 788 | 929 | 682 | 114 | 869 | 640 |
| 10SV08F030T | R 2"1/2 | R 2"1/2 | 367 | 497 | 345 | 356 | 788 | 929 | 682 | 114 | 901 | 640 |
| 10SV09F040T | R 2"1/2 | R 2"1/2 | 367 | 497 | 345 | 356 | 788 | 929 | 682 | 114 | 954 | 640 |
| 10SV10F040T | R 2"1/2 | R 2"1/2 | 367 | 497 | 345 | 356 | 788 | 929 | 682 | 114 | 986 | 640 |
| 10SV11F040T | R 2"1/2 | R 2"1/2 | 367 | 497 | 345 | 356 | 788 | 929 | 682 | 114 | 1018 | 640 |

Dimensioni in mm. Tolleranza ± 10 mm.

gmd20ra_esv-f_a_td

GMD20

**GRUPPI DI PRESSIONE A 2 POMPE SERIE GMD20
ELETTROPOMPE VERTICALI CON VALVOLA DI NON RITORNO
IN MANDATA**



GXS20-SV_B_DD

GMD20

**GRUPPI DI PRESSIONE A 2 POMPE SERIE GMD20
ELETTROPOMPE VERTICALI CON VALVOLA DI NON RITORNO
IN MANDATA**

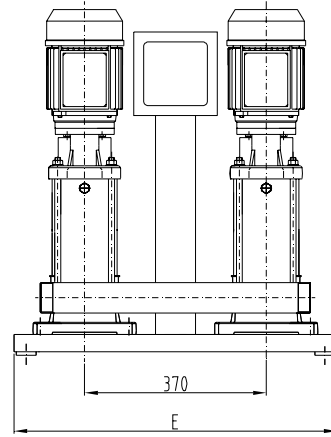
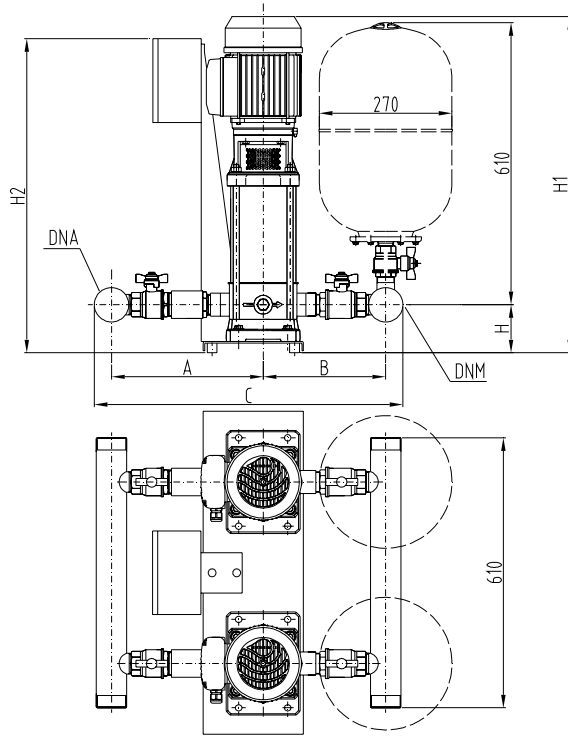
| GMD 20 | DNA | DNM | A | | B | | C | | E | H | H1 | H2 |
|-------------|---------|---------|--------|------|--------|------|--------|------|-----|-----|------|-----|
| | | | STD/DW | AISI | STD/DW | AISI | STD/DW | AISI | | | | |
| 3SV02T003T | R 2" | R 2" | 233 | 312 | 285 | 367 | 578 | 739 | 658 | 73 | 485 | 629 |
| 3SV03T003T | R 2" | R 2" | 233 | 312 | 285 | 367 | 578 | 739 | 658 | 73 | 485 | 629 |
| 3SV04T003T | R 2" | R 2" | 233 | 312 | 285 | 367 | 578 | 739 | 658 | 73 | 505 | 629 |
| 3SV05T005T | R 2" | R 2" | 233 | 312 | 285 | 367 | 578 | 739 | 658 | 73 | 547 | 629 |
| 3SV06T005T | R 2" | R 2" | 233 | 312 | 285 | 367 | 578 | 739 | 658 | 73 | 567 | 629 |
| 3SV07T007T | R 2" | R 2" | 233 | 312 | 285 | 367 | 578 | 739 | 658 | 73 | 629 | 629 |
| 3SV08T007T | R 2" | R 2" | 233 | 312 | 285 | 367 | 578 | 739 | 658 | 73 | 649 | 629 |
| 3SV09T011T | R 2" | R 2" | 233 | 312 | 285 | 367 | 578 | 739 | 658 | 73 | 669 | 629 |
| 3SV10T011T | R 2" | R 2" | 233 | 312 | 285 | 367 | 578 | 739 | 658 | 73 | 689 | 629 |
| 3SV11T011T | R 2" | R 2" | 233 | 312 | 285 | 367 | 578 | 739 | 658 | 73 | 709 | 629 |
| 3SV12T011T | R 2" | R 2" | 233 | 312 | 285 | 367 | 578 | 739 | 658 | 73 | 729 | 629 |
| 3SV13T015T | R 2" | R 2" | 233 | 312 | 285 | 367 | 578 | 739 | 658 | 73 | 759 | 629 |
| 3SV14T015T | R 2" | R 2" | 233 | 312 | 285 | 367 | 578 | 739 | 658 | 73 | 779 | 629 |
| 3SV16T015T | R 2" | R 2" | 233 | 312 | 285 | 367 | 578 | 739 | 658 | 73 | 819 | 629 |
| 3SV19T022T | R 2" | R 2" | 233 | 312 | 285 | 367 | 578 | 739 | 658 | 73 | 914 | 629 |
| 3SV21T022T | R 2" | R 2" | 233 | 312 | 285 | 367 | 578 | 739 | 658 | 73 | 954 | 629 |
| 5SV02T003T | R 2" | R 2" | 248 | 336 | 310 | 403 | 618 | 799 | 658 | 73 | 475 | 629 |
| 5SV03T005T | R 2" | R 2" | 248 | 336 | 310 | 403 | 618 | 799 | 658 | 73 | 522 | 629 |
| 5SV04T005T | R 2" | R 2" | 248 | 336 | 310 | 403 | 618 | 799 | 658 | 73 | 547 | 629 |
| 5SV05T007T | R 2" | R 2" | 248 | 336 | 310 | 403 | 618 | 799 | 658 | 73 | 614 | 629 |
| 5SV06T011T | R 2" | R 2" | 248 | 336 | 310 | 403 | 618 | 799 | 658 | 73 | 639 | 629 |
| 5SV07T011T | R 2" | R 2" | 248 | 336 | 310 | 403 | 618 | 799 | 658 | 73 | 664 | 629 |
| 5SV08T011T | R 2" | R 2" | 248 | 336 | 310 | 403 | 618 | 799 | 658 | 73 | 689 | 629 |
| 5SV09T015T | R 2" | R 2" | 248 | 336 | 310 | 403 | 618 | 799 | 658 | 73 | 724 | 629 |
| 5SV10T015T | R 2" | R 2" | 248 | 336 | 310 | 403 | 618 | 799 | 658 | 73 | 749 | 629 |
| 5SV11T015T | R 2" | R 2" | 248 | 336 | 310 | 403 | 618 | 799 | 658 | 73 | 774 | 629 |
| 5SV12T022T | R 2" | R 2" | 248 | 336 | 310 | 403 | 618 | 799 | 658 | 73 | 834 | 629 |
| 5SV13T022T | R 2" | R 2" | 248 | 336 | 310 | 403 | 618 | 799 | 658 | 73 | 859 | 629 |
| 5SV14T022T | R 2" | R 2" | 248 | 336 | 310 | 403 | 618 | 799 | 658 | 73 | 884 | 629 |
| 5SV15T022T | R 2" | R 2" | 248 | 336 | 310 | 403 | 618 | 799 | 658 | 73 | 909 | 629 |
| 5SV16T022T | R 2" | R 2" | 248 | 336 | 310 | 403 | 618 | 799 | 658 | 73 | 934 | 629 |
| 5SV18T030T | R 2" | R 2" | 248 | 336 | 310 | 403 | 618 | 799 | 682 | 84 | 1005 | 640 |
| 5SV21T030T | R 2" | R 2" | 248 | 336 | 310 | 403 | 618 | 799 | 682 | 84 | 1080 | 640 |
| 10SV01T007T | R 2"1/2 | R 2"1/2 | 291 | 386 | 356 | 471 | 723 | 933 | 682 | 114 | 654 | 640 |
| 10SV02T007T | R 2"1/2 | R 2"1/2 | 291 | 386 | 356 | 471 | 723 | 933 | 682 | 114 | 654 | 640 |
| 10SV03T011T | R 2"1/2 | R 2"1/2 | 291 | 386 | 356 | 471 | 723 | 933 | 682 | 114 | 686 | 640 |
| 10SV04T015T | R 2"1/2 | R 2"1/2 | 291 | 386 | 356 | 471 | 723 | 933 | 682 | 114 | 728 | 640 |
| 10SV05T022T | R 2"1/2 | R 2"1/2 | 291 | 386 | 356 | 471 | 723 | 933 | 682 | 114 | 795 | 640 |
| 10SV06T022T | R 2"1/2 | R 2"1/2 | 291 | 386 | 356 | 471 | 723 | 933 | 682 | 114 | 827 | 640 |
| 10SV07T030T | R 2"1/2 | R 2"1/2 | 291 | 386 | 356 | 471 | 723 | 933 | 682 | 114 | 869 | 640 |
| 10SV08T030T | R 2"1/2 | R 2"1/2 | 291 | 386 | 356 | 471 | 723 | 933 | 682 | 114 | 901 | 640 |
| 10SV09T040T | R 2"1/2 | R 2"1/2 | 291 | 386 | 356 | 471 | 723 | 933 | 682 | 114 | 954 | 640 |
| 10SV10T040T | R 2"1/2 | R 2"1/2 | 291 | 386 | 356 | 471 | 723 | 933 | 682 | 114 | 986 | 640 |
| 10SV11T040T | R 2"1/2 | R 2"1/2 | 291 | 386 | 356 | 471 | 723 | 933 | 682 | 114 | 1018 | 640 |

Dimensioni in mm. Tolleranza ± 10 mm.

gmd20_esv-t_a_td

GMD20

**GRUPPI DI PRESSIONE A 2 POMPE SERIE GMD20 RA
ELETTROPOMPE VERTICALI CON VALVOLA DI NON RITORNO
IN ASPIRAZIONE**



GMD20

GXS20RA-SV_B_DD

GRUPPI DI PRESSIONE A 2 POMPE SERIE GMD20 RA ELETTROPOMPE VERTICALI CON VALVOLA DI NON RITORNO IN ASPIRAZIONE

| GMD 20RA | DNA | DNM | A | | B | | C | | E | H | H1 | H2 |
|-------------|---------|---------|--------|------|--------|------|--------|------|-----|-----|------|-----|
| | | | STD/DW | AISI | STD/DW | AISI | STD/DW | AISI | | | | |
| 3SV02T003T | R 2" | R 2" | 285 | 367 | 268 | 312 | 613 | 739 | 658 | 73 | 485 | 629 |
| 3SV03T003T | R 2" | R 2" | 285 | 367 | 268 | 312 | 613 | 739 | 658 | 73 | 485 | 629 |
| 3SV04T003T | R 2" | R 2" | 285 | 367 | 268 | 312 | 613 | 739 | 658 | 73 | 505 | 629 |
| 3SV05T005T | R 2" | R 2" | 285 | 367 | 268 | 312 | 613 | 739 | 658 | 73 | 547 | 629 |
| 3SV06T005T | R 2" | R 2" | 285 | 367 | 268 | 312 | 613 | 739 | 658 | 73 | 567 | 629 |
| 3SV07T007T | R 2" | R 2" | 285 | 367 | 268 | 312 | 613 | 739 | 658 | 73 | 629 | 629 |
| 3SV08T007T | R 2" | R 2" | 285 | 367 | 268 | 312 | 613 | 739 | 658 | 73 | 649 | 629 |
| 3SV09T011T | R 2" | R 2" | 285 | 367 | 268 | 312 | 613 | 739 | 658 | 73 | 669 | 629 |
| 3SV10T011T | R 2" | R 2" | 285 | 367 | 268 | 312 | 613 | 739 | 658 | 73 | 689 | 629 |
| 3SV11T011T | R 2" | R 2" | 285 | 367 | 268 | 312 | 613 | 739 | 658 | 73 | 709 | 629 |
| 3SV12T011T | R 2" | R 2" | 285 | 367 | 268 | 312 | 613 | 739 | 658 | 73 | 729 | 629 |
| 3SV13T015T | R 2" | R 2" | 285 | 367 | 268 | 312 | 613 | 739 | 658 | 73 | 759 | 629 |
| 3SV14T015T | R 2" | R 2" | 285 | 367 | 268 | 312 | 613 | 739 | 658 | 73 | 779 | 629 |
| 3SV16T015T | R 2" | R 2" | 285 | 367 | 268 | 312 | 613 | 739 | 658 | 73 | 819 | 629 |
| 3SV19T022T | R 2" | R 2" | 285 | 367 | 268 | 312 | 613 | 739 | 658 | 73 | 914 | 629 |
| 3SV21T022T | R 2" | R 2" | 285 | 367 | 268 | 312 | 613 | 739 | 658 | 73 | 954 | 629 |
| 5SV02T003T | R 2" | R 2" | 310 | 403 | 296 | 336 | 666 | 799 | 658 | 73 | 475 | 629 |
| 5SV03T005T | R 2" | R 2" | 310 | 403 | 296 | 336 | 666 | 799 | 658 | 73 | 522 | 629 |
| 5SV04T005T | R 2" | R 2" | 310 | 403 | 296 | 336 | 666 | 799 | 658 | 73 | 547 | 629 |
| 5SV05T007T | R 2" | R 2" | 310 | 403 | 296 | 336 | 666 | 799 | 658 | 73 | 614 | 629 |
| 5SV06T011T | R 2" | R 2" | 310 | 403 | 296 | 336 | 666 | 799 | 658 | 73 | 639 | 629 |
| 5SV07T011T | R 2" | R 2" | 310 | 403 | 296 | 336 | 666 | 799 | 658 | 73 | 664 | 629 |
| 5SV08T011T | R 2" | R 2" | 310 | 403 | 296 | 336 | 666 | 799 | 658 | 73 | 689 | 629 |
| 5SV09T015T | R 2" | R 2" | 310 | 403 | 296 | 336 | 666 | 799 | 658 | 73 | 724 | 629 |
| 5SV10T015T | R 2" | R 2" | 310 | 403 | 296 | 336 | 666 | 799 | 658 | 73 | 749 | 629 |
| 5SV11T015T | R 2" | R 2" | 310 | 403 | 296 | 336 | 666 | 799 | 658 | 73 | 774 | 629 |
| 5SV12T022T | R 2" | R 2" | 310 | 403 | 296 | 336 | 666 | 799 | 658 | 73 | 834 | 629 |
| 5SV13T022T | R 2" | R 2" | 310 | 403 | 296 | 336 | 666 | 799 | 658 | 73 | 859 | 629 |
| 5SV14T022T | R 2" | R 2" | 310 | 403 | 296 | 336 | 666 | 799 | 658 | 73 | 884 | 629 |
| 5SV15T022T | R 2" | R 2" | 310 | 403 | 296 | 336 | 666 | 799 | 658 | 73 | 909 | 629 |
| 5SV16T022T | R 2" | R 2" | 310 | 403 | 296 | 336 | 666 | 799 | 658 | 73 | 934 | 629 |
| 5SV18T030T | R 2" | R 2" | 310 | 403 | 296 | 336 | 666 | 799 | 682 | 84 | 1005 | 640 |
| 5SV21T030T | R 2" | R 2" | 310 | 403 | 296 | 336 | 666 | 799 | 682 | 84 | 1080 | 640 |
| 10SV01T007T | R 2"1/2 | R 2"1/2 | 356 | 471 | 339 | 386 | 771 | 933 | 682 | 114 | 654 | 640 |
| 10SV02T007T | R 2"1/2 | R 2"1/2 | 356 | 471 | 339 | 386 | 771 | 933 | 682 | 114 | 654 | 640 |
| 10SV03T011T | R 2"1/2 | R 2"1/2 | 356 | 471 | 339 | 386 | 771 | 933 | 682 | 114 | 686 | 640 |
| 10SV04T015T | R 2"1/2 | R 2"1/2 | 356 | 471 | 339 | 386 | 771 | 933 | 682 | 114 | 728 | 640 |
| 10SV05T022T | R 2"1/2 | R 2"1/2 | 356 | 471 | 339 | 386 | 771 | 933 | 682 | 114 | 795 | 640 |
| 10SV06T022T | R 2"1/2 | R 2"1/2 | 356 | 471 | 339 | 386 | 771 | 933 | 682 | 114 | 827 | 640 |
| 10SV07T030T | R 2"1/2 | R 2"1/2 | 356 | 471 | 339 | 386 | 771 | 933 | 682 | 114 | 869 | 640 |
| 10SV08T030T | R 2"1/2 | R 2"1/2 | 356 | 471 | 339 | 386 | 771 | 933 | 682 | 114 | 901 | 640 |
| 10SV09T040T | R 2"1/2 | R 2"1/2 | 356 | 471 | 339 | 386 | 771 | 933 | 682 | 114 | 954 | 640 |
| 10SV10T040T | R 2"1/2 | R 2"1/2 | 356 | 471 | 339 | 386 | 771 | 933 | 682 | 114 | 986 | 640 |
| 10SV11T040T | R 2"1/2 | R 2"1/2 | 356 | 471 | 339 | 386 | 771 | 933 | 682 | 114 | 1018 | 640 |

Dimensioni in mm. Tolleranza ± 10 mm.

gmd20ra_esv-t_a_td

GMD20

Gruppi di pressione

SETTORI DI APPLICAZIONE CIVILE, INDUSTRIALE

APPLICAZIONI

- Alimentazione della rete idrica in condomini, uffici alberghi, centri commerciali, industrie.
- Alimentazioni di reti ad uso agricolo (ad esempio irrigazioni).

Serie GTKS20

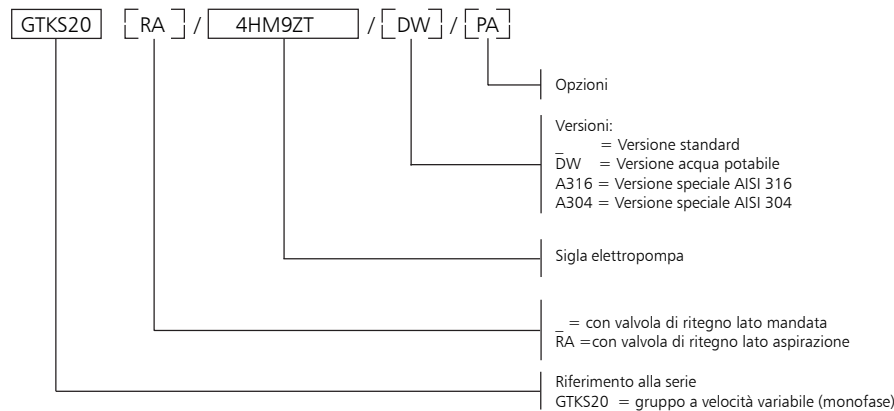


GTKS20

DATI CARATTERISTICI

- **Portate** fino a 52 m³/h.
- **Prevalenze** fino a 90 m.
- Tensione alimentazione quadro:
1 x 230V ± 10%.
- Frequenza a 50 Hz.
- Grado di protezione
quadro elettrico IP 55.
- Grado di protezione
convertitore IP 55.
- Potenza massima elettropompe
2 x 1,1 kW.
- **Avviamento motori** con
convertitore.
- Temperatura massima del liquido
pompato:
da 0 a +80° C (per BG, CEA, CA, SV).
da 0 a +60° C (per HMT, HMZT).
- **Elettropompa ad asse
orizzontale:**
Serie BG-CEA-CA-HMT-HMZT.
Pressione massima di esercizio 8 bar.
- **Elettropompa ad asse
verticale:**
Serie SV..T.
Pressione massima di esercizio 16 bar.

GRUPPI DI PRESSIONE A 2 POMPE SERIE GTKS20 SIGLA DI IDENTIFICAZIONE



OPZIONI (SU RICHIESTA)

- 3A Gruppo con pompe aventi certificato 1A (Factory test report emesso da fine linea, include curva QH).
- 3B Gruppo con pompe aventi certificato 1B (Bollettino di collaudo emesso da Sala Audit; include curva QH, rendimento e potenza).
- 60 Tensione di funzionamento del gruppo 60 Hz.
- BAP Pressostato di alta pressione installato sul collettore di mandata.
- C9 Collettore mandata girato di 90°, curve. Non è possibile installare i vasi di espansione direttamente sul collettore.
- CM Collettore di aspirazione o di mandata maggiorato rispetto allo standard.
- CP Versione contatti puliti: convertitore in guasto, allarme livello.
- IP65 Quadro di comando versione IP65.
- MA Manometro installato sul collettore di aspirazione.
- NL Versione mercato olandese.
- PA Pressostato di minima pressione installato sul collettore di aspirazione per la protezione contro la marcia a secco.
- PQ Gruppo per installazione su acquedotto (previsto con manometro/pressostati/trasmittitori maggiorati di una taglia).
- RA Valvole di ritegno installate sul lato di aspirazione (Es. GTKS20RA/SV...).
- RE Quadro con resistenza anticondensa all'interno, comandata da termostato.
- SA Senza aspirazione: senza valvole in aspirazione e senza collettore di aspirazione.
- SC Gruppo privo dei dispositivi di controllo quali pressostati o trasmettitori; il manometro è presente.
- SCA Senza collettore di aspirazione (sono presenti le valvole in aspirazione).
- SCM Senza collettore di mandata (non sono presenti i pressostati, i trasmettitori e il manometro, sono presenti le valvole in mandata).
- SM Senza mandata: senza valvole in mandata e senza collettore di mandata.
- TS Gruppo con elettropompe in versione con tenute speciali.
- UK Versione mercato inglese.
- WM Quadro elettrico versione a parete con alette di fissaggio. Cavi L=5mt

VERSIONI DISPONIBILI

- A304 Principali componenti a contatto con il liquido in acciaio inox Aisi 304 o superiore; sigillanti e guarnizioni idonei per acqua destinata al consumo umano. Viteria zincata. Flange non a contatto con il liquido zincate.
- B304 Principali componenti a contatto con il liquido in acciaio inox Aisi 304 o superiore; sigillanti e guarnizioni idonei per acqua destinata al consumo umano. Viteria inossidabile A304 o superiore. Flange non a contatto con il liquido in Aisi 304 o superiore.
- C304 Principali componenti a contatto con il liquido in acciaio inox Aisi 304 o superiore; sigillanti e guarnizioni idonei per acqua destinata al consumo umano. Basamento, staffe, supporti, viteria A304 o superiore. Flange non a contatto con il liquido in Aisi 304 o superiore. Valvole completamente A304 o superiore (corpo, battenti, lente).
- A316 Principali componenti a contatto con il liquido in acciaio inox Aisi 316; sigillanti e guarnizioni idonei per acqua destinata al consumo umano. Pompe in versione A316. Viteria zincata. Flange non a contatto con il liquido zincate.
- B316 Principali componenti a contatto con il liquido in acciaio inox Aisi 316; sigillanti e guarnizioni idonei per acqua destinata al consumo umano. Pompe in versione A316. Viteria inossidabile A316. Flange non a contatto con il liquido in Aisi 316.
- C316 Principali componenti a contatto con il liquido in acciaio inox Aisi 316; sigillanti e guarnizioni idonei per acqua destinata al consumo umano. Pompe in versione A316. Basamento, staffe, supporti, viteria A316. Flange non a contatto con il liquido in Aisi 316. Valvole completamente A316 (corpo, battenti, lente).
- DW Principali componenti a contatto con il liquido, idonei per acqua destinata al consumo umano oppure in acciaio Aisi304 o superiore.

GRUPPI DI PRESSIONE A 2 POMPE SERIE GTKS20 CARATTERISTICHE E LIMITI D'IMPIEGO

| | |
|-------------------------------|---|
| Liquidi impiegabili | Acqua priva di gas e di sostanze corrosive e/o aggressive. |
| Temperatura del fluido | In funzione del tipo di pompa: SV..T, CEA, CA: da oltre -10°C a + 80 °C. HMT, HMZT: da oltre -10°C a + 60 °C. |
| Temperatura ambiente | Da oltre 0°C a + 40 °C |
| Pressione massima d'esercizio | Max 8 bar, 10 bar, 16 bar in funzione del tipo di pompa. |
| Pressione minima in ingresso | In accordo alla curva NPSH e alle perdite con margine di almeno 0.5 m |
| Pressione massima in ingresso | La pressione d'ingresso sommata alla pressione della pompa a portata nulla deve essere inferiore alla pressione massima d'esercizio del gruppo. |
| Avviamenti orari | Max 60 fino a 3 kW, oltre 3 kW e fino a 4 kW max 40 |
| Installazione | Ambiente interno protetto da agenti atmosferici. Al riparo da fonti di calore. Max altitudine 1000m slm. Max umidità 50% senza condensazione. |
| Emissione sonora | Livello di emissione sonora $L_p < 70$ dB(A) per gruppo a 2 pompe con motori a 2900 min ⁻¹ di potenza fino a 2 x 4 kW. |

gtps20_2p_a_ti

TABELLA MATERIALI

| DENOMINAZIONE | MATERIALE | | | |
|----------------------------|--------------------|------------------|-----------------|-----------------|
| | (STANDARD) | DW | A304 | A316 |
| Collettori | AISI 304 | AISI 304 | AISI 304 | AISI 316 |
| Valvole intercettazione | Ottone nichelato | Ottone nichelato | AISI 316 | AISI 316 |
| Valvole di non ritorno | Ottone | Ottone | AISI 304 | AISI 316 |
| Pressostati | Lega zinco cromata | AISI 304 | AISI 304 | AISI 304 |
| Trasmittitore di pressione | AISI 316 | AISI 316 | AISI 316 | AISI 316 |
| Calotte/tappi/flange | Acciaio zincato | AISI 304 | AISI 304 | AISI 316 |
| Staffa | Acciaio zincato | Acciaio zincato | Acciaio zincato | Acciaio zincato |
| Base | Acciaio zincato | Acciaio zincato | Acciaio zincato | Acciaio zincato |
| Corpo pompa | AISI 304 | AISI 304 | AISI 304 | AISI 316(*) |

* Non tutti i modelli di elettropompe sono disponibili in versione AISI316. Consultare catalogo tecnico elettropompa.

gtps20_2p_a_tm

GRUPPI DI PRESSIONE A 2 POMPE SERIE GTKS20 COMPONENTI PRINCIPALI

- **Valvole principali d'intercettazione** poste in aspirazione e mandata di ciascuna pompa, del tipo a sfera con attacco filettato.
- **Valvola di ritegno** sul lato di mandata di ciascuna pompa del tipo a molla con attacco filettato. Per applicazioni con autoclavi a cuscino d'aria, vengono montate sul lato d'aspirazione ed il gruppo è provvisto di attacco per alimentatore d'aria per tubo flessibile filettato G 1/2" (serie GTKS20..RA).
- **Collettore d'aspirazione** in acciaio inossidabile AISI 304 con estremità filettate. Attacco filettato per il carico d'acqua.
- **Collettore di mandata** in acciaio inossidabile AISI 304 con estremità filettate. Presenta attacchi filettati R1" con relative calotte per il collegamento di eventuali vasi a membrana da 24 o 20 litri.
- **Manometro e 2 trasmettitori** di controllo posti sul lato mandata del gruppo.
- **Raccorderia varia** in ottone nichelato, acciaio zincato o acciaio inossidabile a seconda della versione.
- **Base di supporto** per gruppo pompe e staffa portaquadro in acciaio zincato.
- **Quadro elettrico** di comando con grado di protezione IP55.

VERSIONI DISPONIBILI DI SERIE

Vedi tabella materiali.

VERSIONE STANDARD

Per impieghi generali

Valvole in ottone o ottone nichelato, raccorderia in ottone o acciaio zincato.

VERSIONE DW (GTKS20../DW)

Per impieghi con acqua potabile.

I principali componenti a contatto con il fluido sono certificati per acqua potabile oppure realizzati in acciaio inossidabile AISI 304 o superiore.

Versione AISI304 (GTKS20../A304), AISI 316 (GTKS20../A316)

Per impieghi speciali

Collettori, valvole, valvole di non ritorno e principali elementi con parti direttamente a contatto con il fluido realizzati in acciaio inossidabile AISI 304 o AISI 316.

Accessori a richiesta:

- Dispositivi **contro la marcia a secco** in una delle seguenti versioni:
 - galleggiante, in caso di aspirazione sottobattente;
 - confezione di elettrodi sonde, in caso di aspirazione sottobattente;
 - pressostato di minima pressione, in caso di aspirazione sottobattente.
- **Autoclave** nelle seguenti versioni:
 - Autoclave a cuscino d'aria con compressore e accessori per autoclave e compressore.
 - Autoclave a membrana in sostituzione di quello a cuscino d'aria.
- **Kit vaso d'espansione a membrana** da 24 o 20 Lt con valvola a sfera (uno per ciascuna pompa) nelle seguenti versioni, a seconda della prevalenza massima delle pompe:
 - Kit idrotuba 24 Lt 8 bar
 - Kit idrotuba 24 Lt 10 bar
 - Kit idrotuba 24 Lt 16 bar
 - Kit idrotuba 20 Lt 25 bar
- **Kit allarmi;**
- **Alimentatore d'aria** per versione **RA**.

REALIZZAZIONI SPECIALI A RICHIESTA

(Contattare il servizio di Assistenza Tecnico Commerciale)

- Base di supporto in acciaio inossidabile AISI 304, AISI 316.
- Gruppi con vasi di espansione in acciaio inossidabile.
- Gruppi con valvole speciali.

GRUPPI DI PRESSIONE A 2 POMPE SERIE GTKS20 QUADRO DI COMANDO

Quadro elettrico alimentazione monofase per la protezione di, massimo, due elettropompe trifasi (collegamento 3x230Vac) con convertitore di frequenza Teknospeed, in materiale policarbonato, porta trasparente e grado di protezione IP55.

Caratteristiche principali:

- Interruttore automatico con protezione magnetotermica per ciascun convertitore.
- Tensione standard di alimentazione: 1x230Vca +/-10%, 50/60Hz.
- Predisposto il collegamento del dispositivo della protezione contro la mancanza d'acqua in alternativa tra:
galleggiante, pressostato di minima pressione, contatto esterno.
Mediante un modulo opzionale da inserire all'interno del quadro è possibile installare le sonde ad elettrodi con regolazione della sensibilità.
- Su richiesta, versione speciale con contatti "puliti" privi di potenziale per segnalazione di ciascun convertitore in guasto.



Quadro elettrico

CONVERTITORE DI FREQUENZA TEKNOSPEED

Ciascuna pompa è controllata attraverso il convertitore di frequenza Teknospeed che ne modula la velocità di rotazione per mantenere costante la pressione dell'impianto e completo di: segnalazioni luminose di presenza rete, pompa in marcia ed anomalia, un relé di rilancio remoto per allarme di sovraccarico, mancanza acqua, sovratemperatura convertitore.

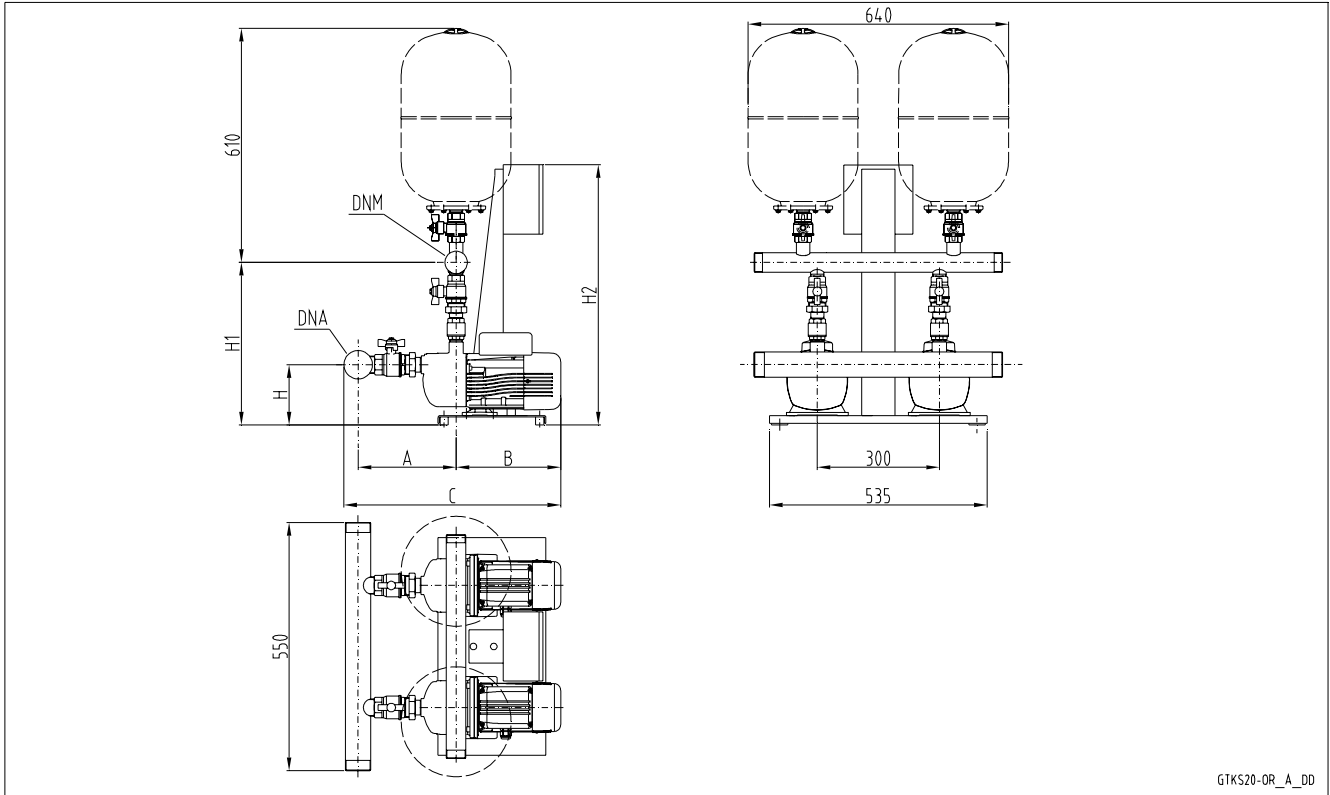
Predisposto per l'installazione di un galleggiante o dispositivo ON/OFF di protezione contro la marcia a secco. Una linea seriale per la trasmissione d'informazioni tra le due unità in modo da garantire lo scambio ciclico, il funzionamento simultaneo in caso di massima richiesta e la continuità del servizio in caso di esclusione di una pompa.

Segnalazioni visive:
Led verde: presenza rete
Led giallo: convertitore in funzione e modalità di funzionamento.
Lampeggio: regolazione della velocità
Fisso: controllo della pressione. Convertitore in stand by
Led rosso: allarme attivo



Convertitore

GRUPPI DI PRESSIONE A 2 POMPE SERIE GTKS20 ELETTROPOMPE ORIZZONTALI CON VALVOLA DI NON RITORNO IN MANDATA



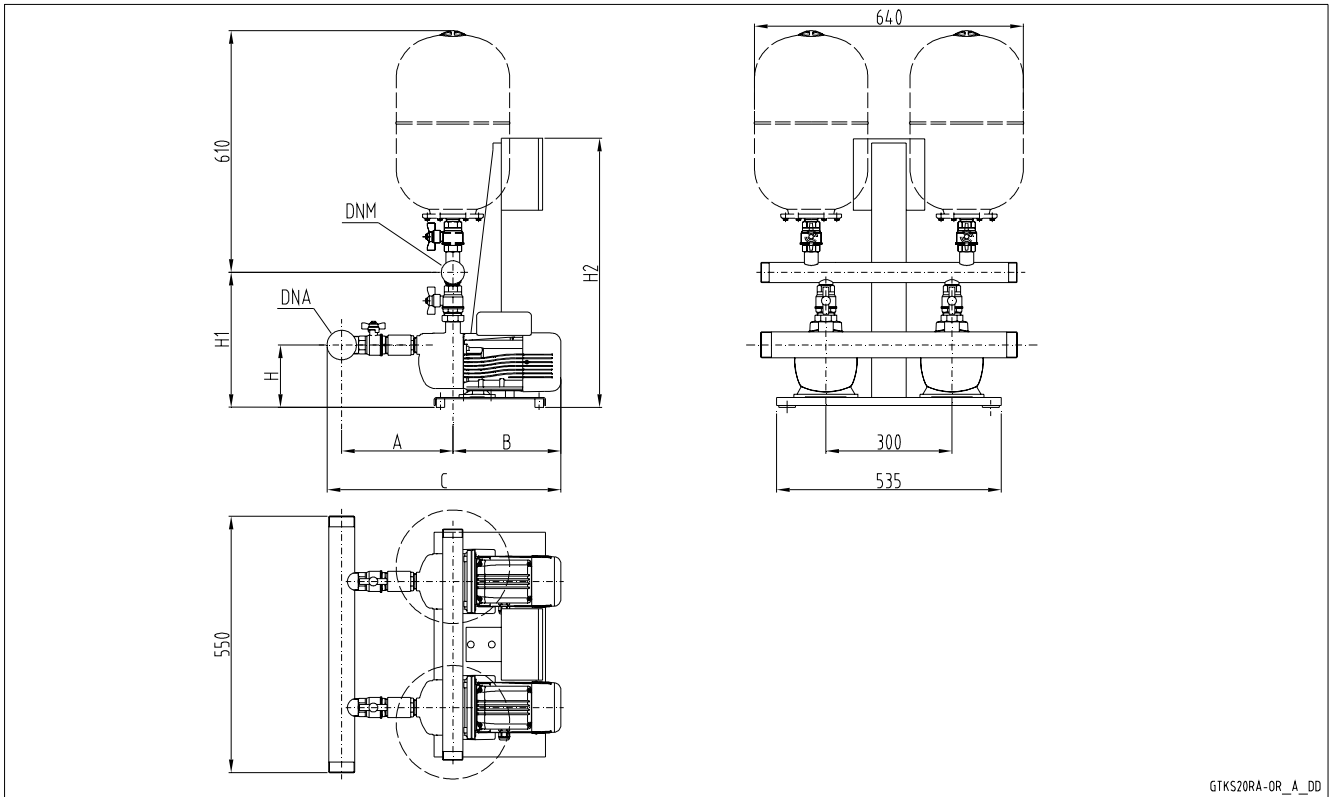
GTKS20-OR_A_DD

GTKS20

| GTKS 20 | DNA | DNM | A | | B | C | | H | H1 | | H2 |
|----------|----------|----------|----------|------|-----|----------|------|-----|----------|------|-----|
| | | | STD / DW | AISI | | STD / DW | AISI | | STD / DW | AISI | |
| BG3 | R 2" | R 1 1/2" | 214 | 299 | 297 | 541 | 626 | 189 | 423 | 501 | 640 |
| BG5 | R 2" | R 1 1/2" | 214 | 299 | 311 | 555 | 640 | 189 | 423 | 501 | 640 |
| BG7 | R 2" | R 1 1/2" | 214 | 299 | 356 | 600 | 685 | 189 | 423 | 501 | 640 |
| BG9 | R 2" | R 1 1/2" | 214 | 299 | 356 | 600 | 685 | 189 | 423 | 501 | 640 |
| BG11 | R 2" | R 1 1/2" | 214 | 299 | 356 | 600 | 685 | 189 | 423 | 501 | 640 |
| 2HM3ZT | R 2" | R 1 1/2" | 241 | 326 | 249 | 520 | 605 | 149 | 382 | 460 | 640 |
| 2HM4ZT | R 2" | R 1 1/2" | 266 | 351 | 249 | 545 | 630 | 149 | 382 | 460 | 640 |
| 2HM5ZT | R 2" | R 1 1/2" | 291 | 376 | 249 | 570 | 655 | 149 | 382 | 460 | 640 |
| 2HM7ZT | R 2" | R 1 1/2" | 316 | 401 | 308 | 654 | 739 | 141 | 374 | 452 | 640 |
| 4HM4ZT | R 2" | R 1 1/2" | 241 | 326 | 249 | 520 | 605 | 149 | 382 | 460 | 640 |
| 4HM5ZT | R 2" | R 1 1/2" | 266 | 351 | 249 | 545 | 630 | 149 | 382 | 460 | 640 |
| 4HM7ZT | R 2" | R 1 1/2" | 291 | 376 | 308 | 629 | 714 | 141 | 374 | 452 | 640 |
| 4HM9ZT | R 2" | R 1 1/2" | 316 | 401 | 308 | 654 | 739 | 141 | 374 | 452 | 640 |
| CEA70/3 | R 2" | R 1 1/2" | 196 | 281 | 260 | 486 | 571 | 134 | 421 | 499 | 640 |
| CEA70/5 | R 2" | R 1 1/2" | 196 | 281 | 274 | 500 | 585 | 134 | 421 | 499 | 640 |
| CEA80/5 | R 2" | R 1 1/2" | 196 | 281 | 320 | 546 | 631 | 134 | 421 | 499 | 640 |
| CEA120/3 | R 2" | R 2" | 196 | 281 | 274 | 500 | 585 | 134 | 476 | 505 | 640 |
| CEA120/5 | R 2" | R 2" | 196 | 281 | 320 | 546 | 631 | 134 | 476 | 505 | 640 |
| CEA210/2 | R 2" 1/2 | R 2 1/2" | 207 | 318 | 331 | 576 | 687 | 134 | 460 | 602 | 640 |
| CEA210/3 | R 2" 1/2 | R 2 1/2" | 207 | 318 | 331 | 576 | 687 | 134 | 460 | 602 | 640 |
| CEA370/1 | R 2" 1/2 | R 2 1/2" | 207 | 318 | 331 | 576 | 687 | 134 | 460 | 602 | 640 |
| CA70/33 | R 2" | R 1 1/2" | 276 | 361 | 289 | 595 | 680 | 128 | 435 | 513 | 640 |
| CA70/34 | R 2" | R 1 1/2" | 276 | 361 | 289 | 595 | 680 | 128 | 435 | 513 | 640 |
| CA70/45 | R 2" | R 1 1/2" | 276 | 361 | 289 | 595 | 680 | 128 | 435 | 513 | 640 |
| CA120/33 | R 2" | R 2" | 276 | 361 | 289 | 595 | 680 | 128 | 490 | 519 | 640 |

gts20_or_e_td

GRUPPI DI PRESSIONE A 2 POMPE SERIE GTKS20 RA ELETTROPOMPE ORIZZONTALI CON VALVOLA DI NON RITORNO IN ASPIRAZIONE



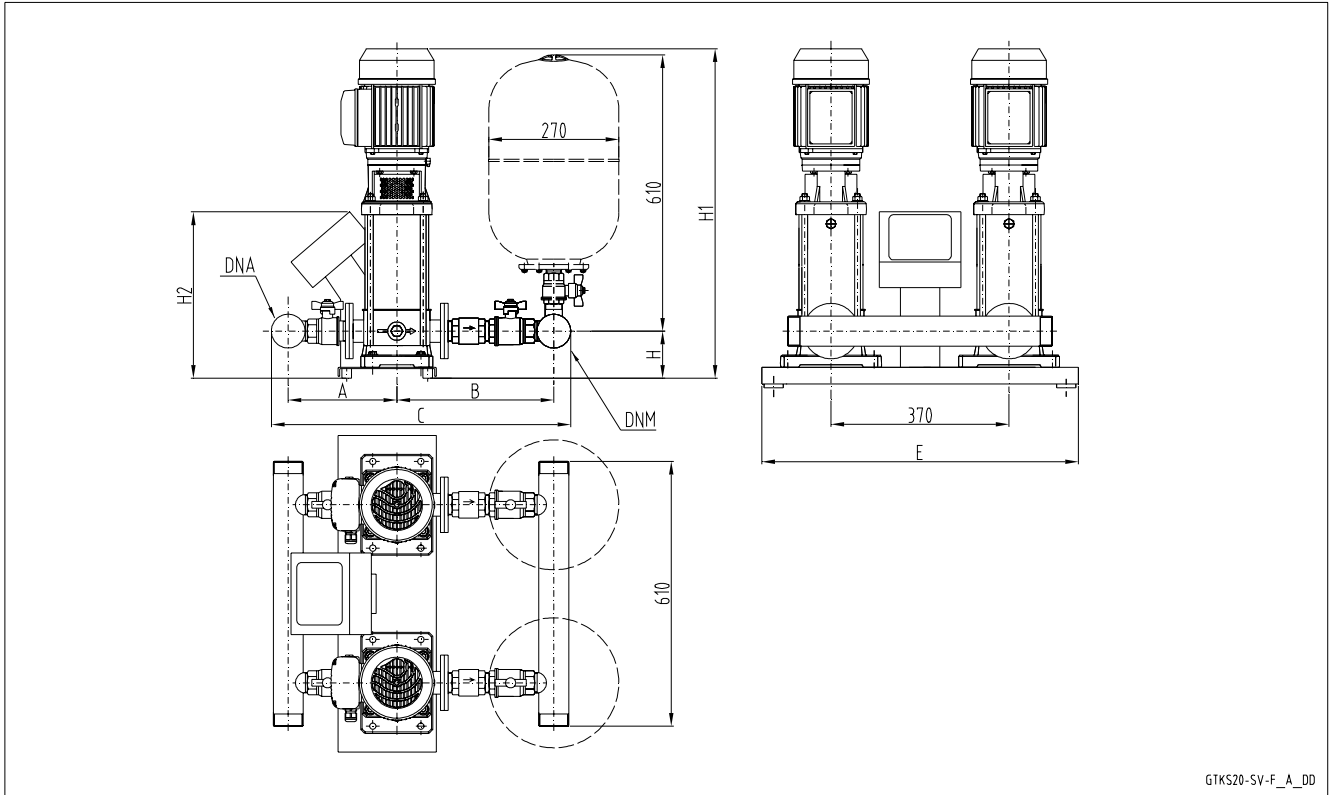
GTKS20RA-OR_A_DD

GTKS20

| GTKS 20RA | DNA | DNM | A | | B | C | | H | H1 | | H2 |
|-----------|----------|----------|----------|------|-----|----------|------|-----|----------|------|-----|
| | | | STD / DW | AISI | | STD / DW | AISI | | STD / DW | AISI | |
| BG3 | R 2" | R 1 1/2" | 267 | 429 | 297 | 653 | 815 | 189 | 371 | 454 | 640 |
| BG5 | R 2" | R 1 1/2" | 267 | 429 | 311 | 653 | 815 | 189 | 371 | 454 | 640 |
| BG7 | R 2" | R 1 1/2" | 267 | 429 | 356 | 653 | 815 | 189 | 371 | 454 | 640 |
| BG9 | R 2" | R 1 1/2" | 267 | 429 | 356 | 653 | 815 | 189 | 371 | 454 | 640 |
| BG11 | R 2" | R 1 1/2" | 267 | 429 | 356 | 653 | 815 | 189 | 371 | 454 | 640 |
| 2HM3ZT | R 2" | R 1 1/2" | 294 | 456 | 249 | 573 | 735 | 149 | 330 | 413 | 640 |
| 2HM4ZT | R 2" | R 1 1/2" | 319 | 481 | 249 | 598 | 760 | 149 | 330 | 413 | 640 |
| 2HM5ZT | R 2" | R 1 1/2" | 344 | 506 | 249 | 623 | 785 | 149 | 330 | 413 | 640 |
| 2HM7ZT | R 2" | R 1 1/2" | 369 | 531 | 308 | 707 | 869 | 141 | 322 | 405 | 640 |
| 4HM4ZT | R 2" | R 1 1/2" | 294 | 456 | 249 | 573 | 735 | 149 | 330 | 413 | 640 |
| 4HM5ZT | R 2" | R 1 1/2" | 319 | 481 | 249 | 598 | 760 | 149 | 330 | 413 | 640 |
| 4HM7ZT | R 2" | R 1 1/2" | 344 | 506 | 308 | 682 | 844 | 141 | 322 | 405 | 640 |
| 4HM9ZT | R 2" | R 1 1/2" | 369 | 531 | 308 | 707 | 869 | 141 | 322 | 405 | 640 |
| CEA70/3 | R 2" | R 1 1/2" | 249 | 411 | 260 | 539 | 701 | 134 | 369 | 452 | 640 |
| CEA70/5 | R 2" | R 1 1/2" | 249 | 411 | 274 | 553 | 715 | 134 | 369 | 452 | 640 |
| CEA80/5 | R 2" | R 1 1/2" | 249 | 411 | 320 | 599 | 761 | 134 | 369 | 452 | 640 |
| CEA120/3 | R 2" | R 2" | 249 | 411 | 274 | 553 | 715 | 134 | 375 | 458 | 640 |
| CEA120/5 | R 2" | R 2" | 249 | 411 | 320 | 599 | 761 | 134 | 375 | 458 | 640 |
| CEA210/2 | R 2" 1/2 | R 2 1/2" | 287 | 422 | 331 | 656 | 791 | 134 | 398 | 483 | 640 |
| CEA210/3 | R 2" 1/2 | R 2 1/2" | 287 | 467 | 331 | 656 | 836 | 134 | 398 | 483 | 640 |
| CEA370/1 | R 2" 1/2 | R 2 1/2" | 287 | 467 | 331 | 656 | 836 | 134 | 398 | 483 | 640 |
| CA70/33 | R 2" | R 1 1/2" | 329 | 491 | 289 | 648 | 810 | 128 | 383 | 466 | 640 |
| CA70/34 | R 2" | R 1 1/2" | 329 | 491 | 289 | 648 | 810 | 128 | 383 | 466 | 640 |
| CA70/45 | R 2" | R 1 1/2" | 329 | 491 | 289 | 648 | 810 | 128 | 383 | 466 | 640 |
| CA120/33 | R 2" | R 2" | 329 | 491 | 289 | 648 | 810 | 128 | 389 | 472 | 640 |

gths20ra_or_e_td

GRUPPI DI PRESSIONE A 2 POMPE SERIE GTKS20 ELETTROPOMPE VERTICALI CON VALVOLA DI NON RITORNO IN MANDATA



GTKS20-SV-F_A_DD

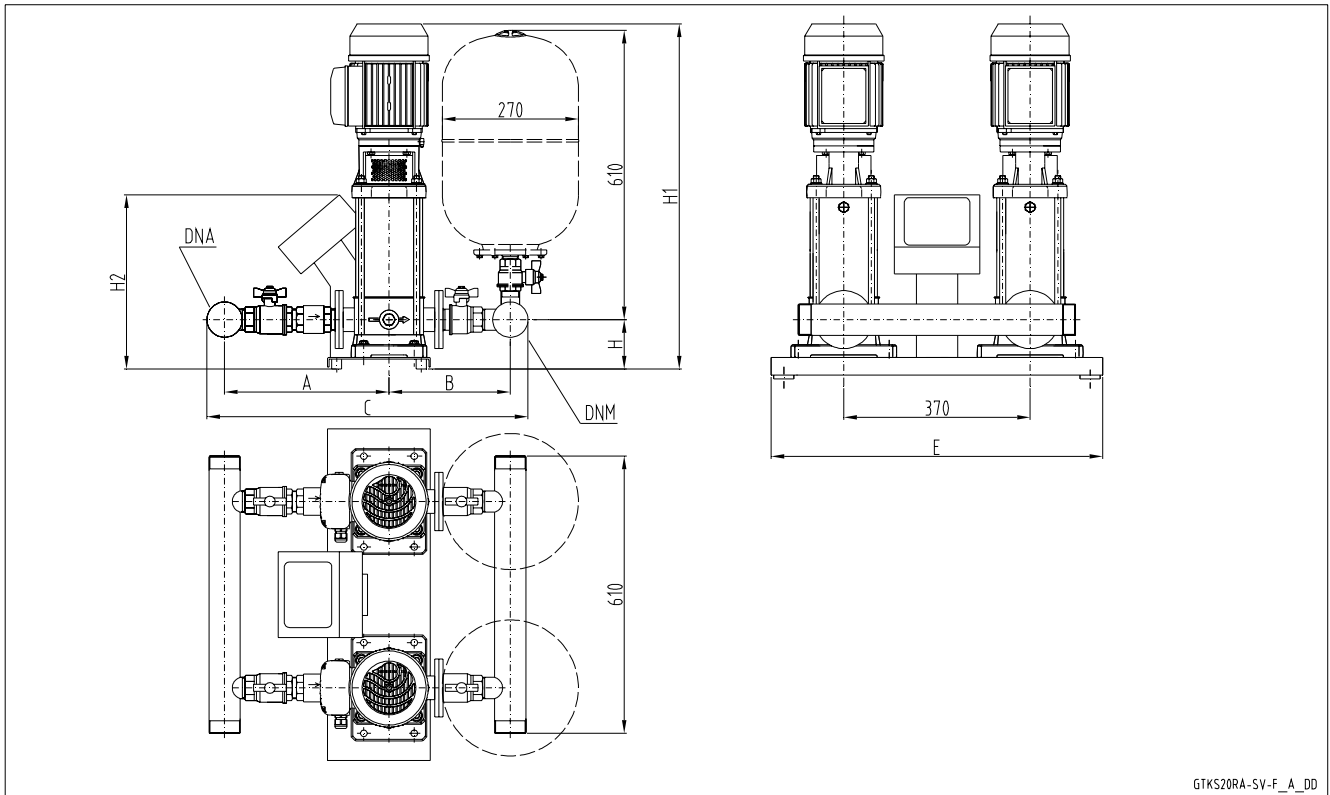
GTKS20

| GTKS 20 | DNA | DNM | A | | B | | C | | E | H | H1 | H2 |
|-------------|---------|---------|--------|------|--------|------|--------|------|-----|-----|-----|-----|
| | | | STD/DW | AISI | STD/DW | AISI | STD/DW | AISI | | | | |
| 3SV02F003T | R 2" | R 2" | 252 | 301 | 304 | 346 | 616 | 707 | 658 | 98 | 510 | 629 |
| 3SV03F003T | R 2" | R 2" | 252 | 301 | 304 | 346 | 616 | 707 | 658 | 98 | 510 | 629 |
| 3SV04F003T | R 2" | R 2" | 252 | 301 | 304 | 346 | 616 | 707 | 658 | 98 | 530 | 629 |
| 3SV05F005T | R 2" | R 2" | 252 | 301 | 304 | 346 | 616 | 707 | 658 | 98 | 572 | 629 |
| 3SV06F005T | R 2" | R 2" | 252 | 301 | 304 | 346 | 616 | 707 | 658 | 98 | 592 | 629 |
| 3SV07F007T | R 2" | R 2" | 252 | 301 | 304 | 346 | 616 | 707 | 658 | 98 | 654 | 629 |
| 3SV08F007T | R 2" | R 2" | 252 | 301 | 304 | 346 | 616 | 707 | 658 | 98 | 674 | 629 |
| 3SV09F011T | R 2" | R 2" | 252 | 301 | 304 | 346 | 616 | 707 | 658 | 98 | 694 | 629 |
| 3SV10F011T | R 2" | R 2" | 252 | 301 | 304 | 346 | 616 | 707 | 658 | 98 | 714 | 629 |
| 3SV11F011T | R 2" | R 2" | 252 | 301 | 304 | 346 | 616 | 707 | 658 | 98 | 734 | 629 |
| 3SV12F011T | R 2" | R 2" | 252 | 301 | 304 | 346 | 616 | 707 | 658 | 98 | 754 | 629 |
| 5SV02F003T | R 2" | R 2" | 265 | 311 | 327 | 431 | 652 | 802 | 658 | 98 | 500 | 629 |
| 5SV03F005T | R 2" | R 2" | 265 | 311 | 327 | 431 | 652 | 802 | 658 | 98 | 547 | 629 |
| 5SV04F005T | R 2" | R 2" | 265 | 311 | 327 | 431 | 652 | 802 | 658 | 98 | 572 | 629 |
| 5SV05F007T | R 2" | R 2" | 265 | 311 | 327 | 431 | 652 | 802 | 658 | 98 | 639 | 629 |
| 5SV06F011T | R 2" | R 2" | 265 | 311 | 327 | 431 | 652 | 802 | 658 | 98 | 664 | 629 |
| 5SV07F011T | R 2" | R 2" | 265 | 311 | 327 | 431 | 652 | 802 | 658 | 98 | 689 | 629 |
| 5SV08F011T | R 2" | R 2" | 265 | 311 | 327 | 431 | 652 | 802 | 658 | 98 | 714 | 629 |
| 10SV01F007T | R 2"1/2 | R 2"1/2 | 297 | 356 | 362 | 497 | 735 | 929 | 682 | 114 | 654 | 640 |
| 10SV02F007T | R 2"1/2 | R 2"1/2 | 297 | 356 | 362 | 497 | 735 | 929 | 682 | 114 | 654 | 640 |
| 10SV03F011T | R 2"1/2 | R 2"1/2 | 297 | 356 | 362 | 497 | 735 | 929 | 682 | 114 | 686 | 640 |

Dimensioni in mm. Tolleranza ± 10 mm.

gtks20_esv-f_a_td

GRUPPI DI PRESSIONE A 2 POMPE SERIE GTKS20 RA ELETTROPOMPE VERTICALI CON VALVOLA DI NON RITORNO IN ASPIRAZIONE



GTKS20RA-SV-F_A_DD

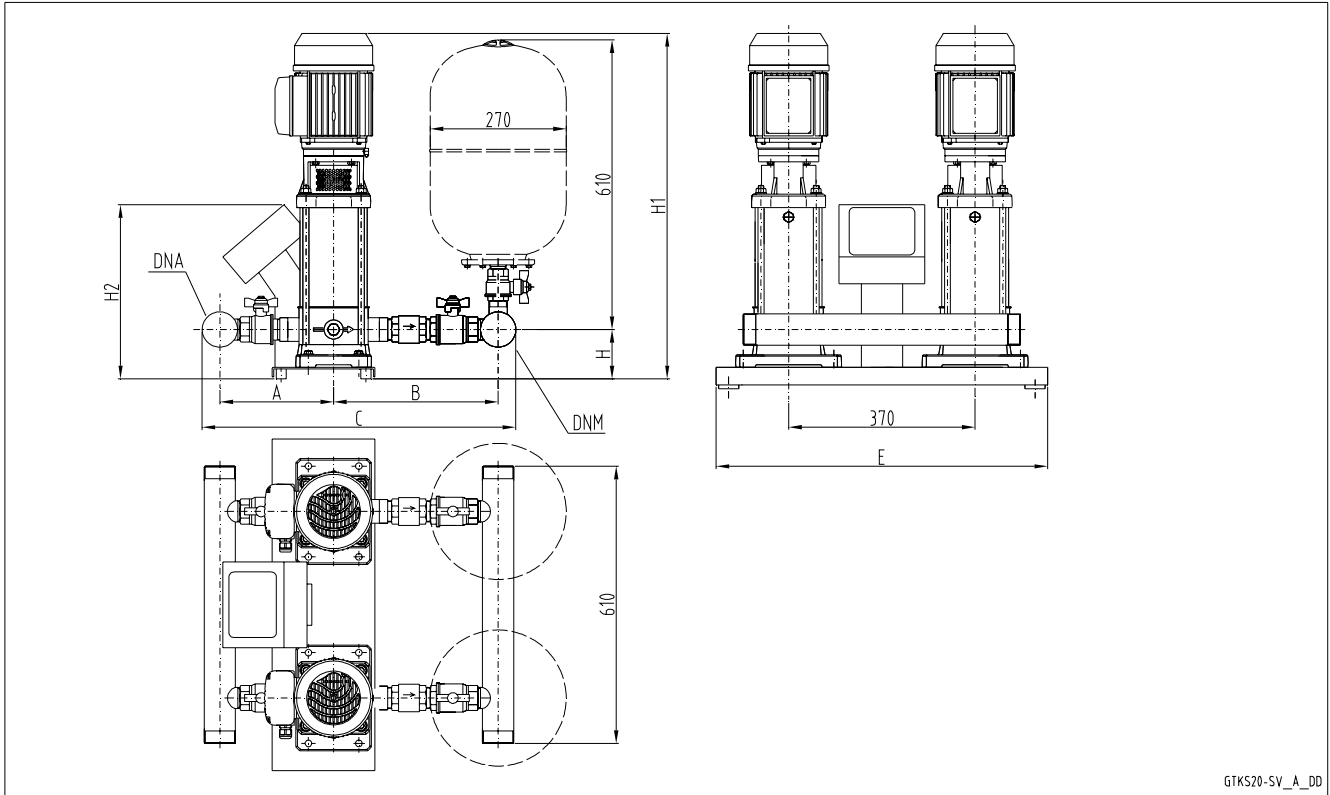
GTKS20

| GTKS 20RA | DNA | DNM | A | | B | | C | | E | H | H1 | H2 |
|-------------|---------|---------|--------|------|--------|------|--------|------|-----|-----|-----|-----|
| | | | STD/DW | AISI | STD/DW | AISI | STD/DW | AISI | | | | |
| 3SV02F003T | R 2" | R 2" | 297 | 350 | 287 | 301 | 644 | 711 | 658 | 98 | 510 | 629 |
| 3SV03F003T | R 2" | R 2" | 297 | 350 | 287 | 301 | 644 | 711 | 658 | 98 | 510 | 629 |
| 3SV04F003T | R 2" | R 2" | 297 | 372 | 287 | 301 | 644 | 733 | 658 | 98 | 530 | 629 |
| 3SV05F005T | R 2" | R 2" | 297 | 372 | 287 | 301 | 644 | 733 | 658 | 98 | 572 | 629 |
| 3SV06F005T | R 2" | R 2" | 297 | 372 | 287 | 301 | 644 | 733 | 658 | 98 | 592 | 629 |
| 3SV07F007T | R 2" | R 2" | 297 | 372 | 287 | 301 | 644 | 733 | 658 | 98 | 654 | 629 |
| 3SV08F007T | R 2" | R 2" | 297 | 372 | 287 | 301 | 644 | 733 | 658 | 98 | 674 | 629 |
| 3SV09F011T | R 2" | R 2" | 297 | 372 | 287 | 301 | 644 | 733 | 658 | 98 | 694 | 629 |
| 3SV10F011T | R 2" | R 2" | 297 | 372 | 287 | 301 | 644 | 733 | 658 | 98 | 714 | 629 |
| 3SV11F011T | R 2" | R 2" | 297 | 372 | 287 | 301 | 644 | 733 | 658 | 98 | 734 | 629 |
| 3SV12F011T | R 2" | R 2" | 297 | 372 | 287 | 301 | 644 | 733 | 658 | 98 | 754 | 629 |
| 5SV02F003T | R 2" | R 2" | 318 | 431 | 313 | 311 | 691 | 802 | 658 | 98 | 500 | 629 |
| 5SV03F005T | R 2" | R 2" | 318 | 431 | 313 | 311 | 691 | 802 | 658 | 98 | 547 | 629 |
| 5SV04F005T | R 2" | R 2" | 318 | 431 | 313 | 311 | 691 | 802 | 658 | 98 | 572 | 629 |
| 5SV05F007T | R 2" | R 2" | 318 | 431 | 313 | 311 | 691 | 802 | 658 | 98 | 639 | 629 |
| 5SV06F011T | R 2" | R 2" | 318 | 431 | 313 | 311 | 691 | 802 | 658 | 98 | 664 | 629 |
| 5SV07F011T | R 2" | R 2" | 318 | 431 | 313 | 311 | 691 | 802 | 658 | 98 | 689 | 629 |
| 5SV08F011T | R 2" | R 2" | 318 | 431 | 313 | 311 | 691 | 802 | 658 | 98 | 714 | 629 |
| 10SV01F007T | R 2 1/2 | R 2 1/2 | 367 | 497 | 345 | 356 | 788 | 929 | 682 | 114 | 654 | 640 |
| 10SV02F007T | R 2 1/2 | R 2 1/2 | 367 | 497 | 345 | 356 | 788 | 929 | 682 | 114 | 654 | 640 |
| 10SV03F011T | R 2 1/2 | R 2 1/2 | 367 | 497 | 345 | 356 | 788 | 929 | 682 | 114 | 686 | 640 |

Dimensioni in mm. Tolleranza ± 10 mm.

gts20ra_esv-f_a_td

GRUPPI DI PRESSIONE A 2 POMPE SERIE GTKS20 ELETTROPOMPE VERTICALI CON VALVOLA DI NON RITORNO IN MANDATA



GTKS20-SV_A_DD

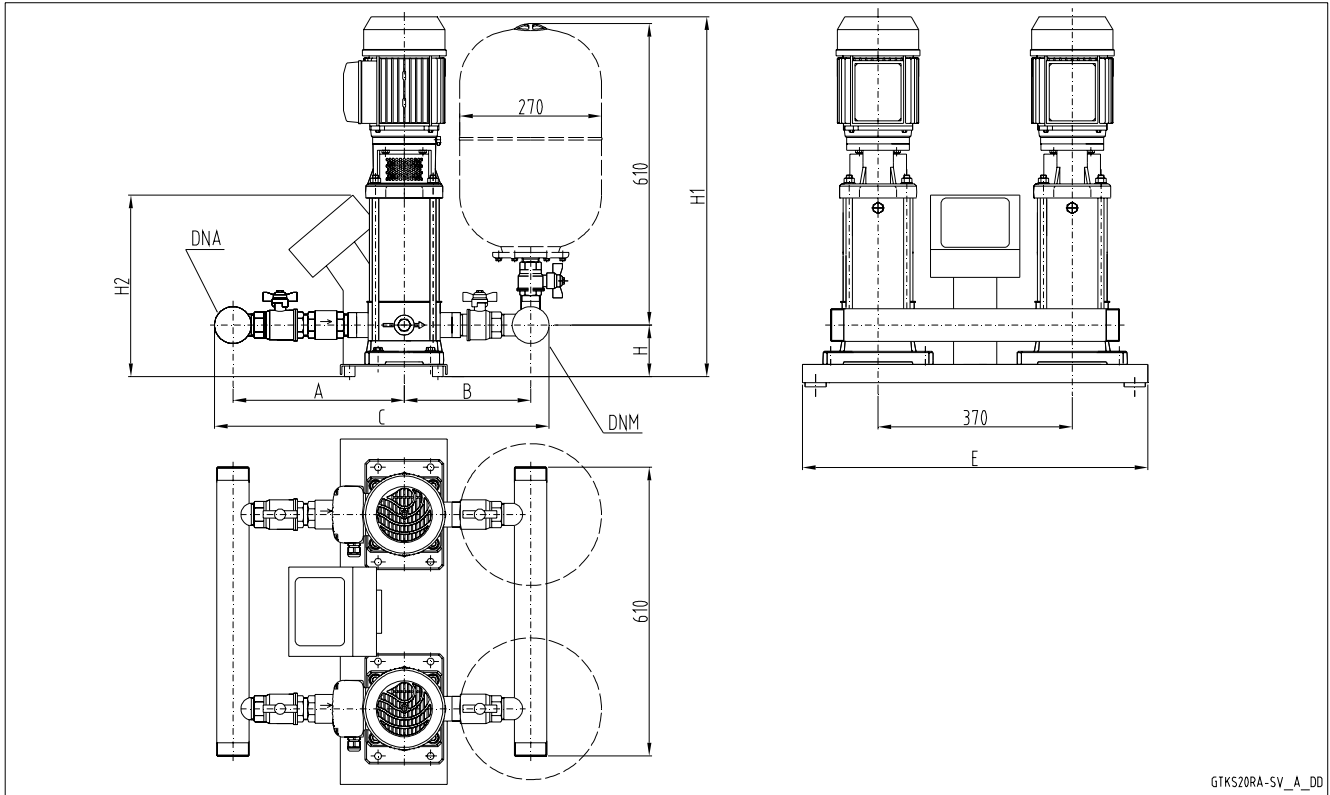
GTKS20

| GTKS 20 | DNA | DNM | A | | B | | C | | E | H | H1 | H2 |
|-------------|---------|---------|--------|------|--------|------|--------|------|-----|-----|-----|-----|
| | | | STD/DW | AISI | STD/DW | AISI | STD/DW | AISI | | | | |
| 3SV02T003T | R 2" | R 2" | 233 | 312 | 285 | 367 | 578 | 739 | 658 | 73 | 485 | 629 |
| 3SV03T003T | R 2" | R 2" | 233 | 312 | 285 | 367 | 578 | 739 | 658 | 73 | 485 | 629 |
| 3SV04T003T | R 2" | R 2" | 233 | 312 | 285 | 367 | 578 | 739 | 658 | 73 | 505 | 629 |
| 3SV05T005T | R 2" | R 2" | 233 | 312 | 285 | 367 | 578 | 739 | 658 | 73 | 547 | 629 |
| 3SV06T005T | R 2" | R 2" | 233 | 312 | 285 | 367 | 578 | 739 | 658 | 73 | 567 | 629 |
| 3SV07T007T | R 2" | R 2" | 233 | 312 | 285 | 367 | 578 | 739 | 658 | 73 | 629 | 629 |
| 3SV08T007T | R 2" | R 2" | 233 | 312 | 285 | 367 | 578 | 739 | 658 | 73 | 649 | 629 |
| 3SV09T011T | R 2" | R 2" | 233 | 312 | 285 | 367 | 578 | 739 | 658 | 73 | 669 | 629 |
| 3SV10T011T | R 2" | R 2" | 233 | 312 | 285 | 367 | 578 | 739 | 658 | 73 | 689 | 629 |
| 3SV11T011T | R 2" | R 2" | 233 | 312 | 285 | 367 | 578 | 739 | 658 | 73 | 709 | 629 |
| 3SV12T011T | R 2" | R 2" | 233 | 312 | 285 | 367 | 578 | 739 | 658 | 73 | 729 | 629 |
| 5SV02T003T | R 2" | R 2" | 248 | 336 | 310 | 403 | 618 | 799 | 658 | 73 | 475 | 629 |
| 5SV03T005T | R 2" | R 2" | 248 | 336 | 310 | 403 | 618 | 799 | 658 | 73 | 522 | 629 |
| 5SV04T005T | R 2" | R 2" | 248 | 336 | 310 | 403 | 618 | 799 | 658 | 73 | 547 | 629 |
| 5SV05T007T | R 2" | R 2" | 248 | 336 | 310 | 403 | 618 | 799 | 658 | 73 | 614 | 629 |
| 5SV06T011T | R 2" | R 2" | 248 | 336 | 310 | 403 | 618 | 799 | 658 | 73 | 639 | 629 |
| 5SV07T011T | R 2" | R 2" | 248 | 336 | 310 | 403 | 618 | 799 | 658 | 73 | 664 | 629 |
| 5SV08T011T | R 2" | R 2" | 248 | 336 | 310 | 403 | 618 | 799 | 658 | 73 | 689 | 629 |
| 10SV01T007T | R 2"1/2 | R 2"1/2 | 291 | 386 | 356 | 471 | 723 | 933 | 682 | 114 | 654 | 640 |
| 10SV02T007T | R 2"1/2 | R 2"1/2 | 291 | 386 | 356 | 471 | 723 | 933 | 682 | 114 | 654 | 640 |
| 10SV03T011T | R 2"1/2 | R 2"1/2 | 291 | 386 | 356 | 471 | 723 | 933 | 682 | 114 | 686 | 640 |

Dimensioni in mm. Tolleranza ± 10 mm.

gths20_esh-t_a_td

GRUPPI DI PRESSIONE A 2 POMPE SERIE GTKS20 RA ELETTROPOMPE VERTICALI CON VALVOLA DI NON RITORNO IN ASPIRAZIONE



GTKS20RA-SV_A_DD

GTKS20

| GTKS 20RA | DNA | DNM | A | | B | | C | | E | H | H1 | H2 |
|-------------|---------|---------|--------|------|--------|------|--------|------|-----|-----|-----|-----|
| | | | STD/DW | AISI | STD/DW | AISI | STD/DW | AISI | | | | |
| 3SV02T003T | R 2" | R 2" | 285 | 367 | 268 | 312 | 613 | 739 | 658 | 73 | 485 | 629 |
| 3SV03T003T | R 2" | R 2" | 285 | 367 | 268 | 312 | 613 | 739 | 658 | 73 | 485 | 629 |
| 3SV04T003T | R 2" | R 2" | 285 | 367 | 268 | 312 | 613 | 739 | 658 | 73 | 505 | 629 |
| 3SV05T005T | R 2" | R 2" | 285 | 367 | 268 | 312 | 613 | 739 | 658 | 73 | 547 | 629 |
| 3SV06T005T | R 2" | R 2" | 285 | 367 | 268 | 312 | 613 | 739 | 658 | 73 | 567 | 629 |
| 3SV07T007T | R 2" | R 2" | 285 | 367 | 268 | 312 | 613 | 739 | 658 | 73 | 629 | 629 |
| 3SV08T007T | R 2" | R 2" | 285 | 367 | 268 | 312 | 613 | 739 | 658 | 73 | 649 | 629 |
| 3SV09T011T | R 2" | R 2" | 285 | 367 | 268 | 312 | 613 | 739 | 658 | 73 | 669 | 629 |
| 3SV10T011T | R 2" | R 2" | 285 | 367 | 268 | 312 | 613 | 739 | 658 | 73 | 689 | 629 |
| 3SV11T011T | R 2" | R 2" | 285 | 367 | 268 | 312 | 613 | 739 | 658 | 73 | 709 | 629 |
| 3SV12T011T | R 2" | R 2" | 285 | 367 | 268 | 312 | 613 | 739 | 658 | 73 | 729 | 629 |
| 5SV02T003T | R 2" | R 2" | 310 | 403 | 296 | 336 | 666 | 799 | 658 | 73 | 475 | 629 |
| 5SV03T005T | R 2" | R 2" | 310 | 403 | 296 | 336 | 666 | 799 | 658 | 73 | 522 | 629 |
| 5SV04T005T | R 2" | R 2" | 310 | 403 | 296 | 336 | 666 | 799 | 658 | 73 | 547 | 629 |
| 5SV05T007T | R 2" | R 2" | 310 | 403 | 296 | 336 | 666 | 799 | 658 | 73 | 614 | 629 |
| 5SV06T011T | R 2" | R 2" | 310 | 403 | 296 | 336 | 666 | 799 | 658 | 73 | 639 | 629 |
| 5SV07T011T | R 2" | R 2" | 310 | 403 | 296 | 336 | 666 | 799 | 658 | 73 | 664 | 629 |
| 5SV08T011T | R 2" | R 2" | 310 | 403 | 296 | 336 | 666 | 799 | 658 | 73 | 689 | 629 |
| 10SV01T007T | R 2"1/2 | R 2"1/2 | 356 | 471 | 339 | 386 | 771 | 933 | 682 | 114 | 654 | 640 |
| 10SV02T007T | R 2"1/2 | R 2"1/2 | 356 | 471 | 339 | 386 | 771 | 933 | 682 | 114 | 654 | 640 |
| 10SV03T011T | R 2"1/2 | R 2"1/2 | 356 | 471 | 339 | 386 | 771 | 933 | 682 | 114 | 686 | 640 |

Dimensioni in mm. Tolleranza ± 10 mm.

gts20ra_esv-t_a_td

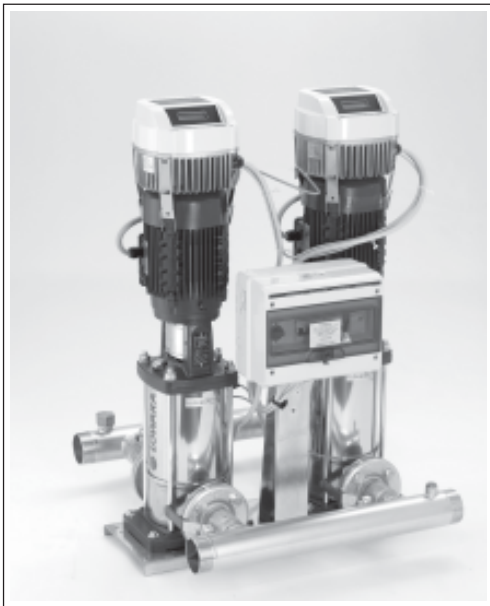
Gruppi di pressione

SETTORI DI APPLICAZIONE CIVILE, INDUSTRIALE

APPLICAZIONI

- Alimentazione della rete idrica in condomini, uffici alberghi, centri commerciali, industrie.
- Alimentazioni di reti ad uso agricolo (ad esempio irrigazioni).

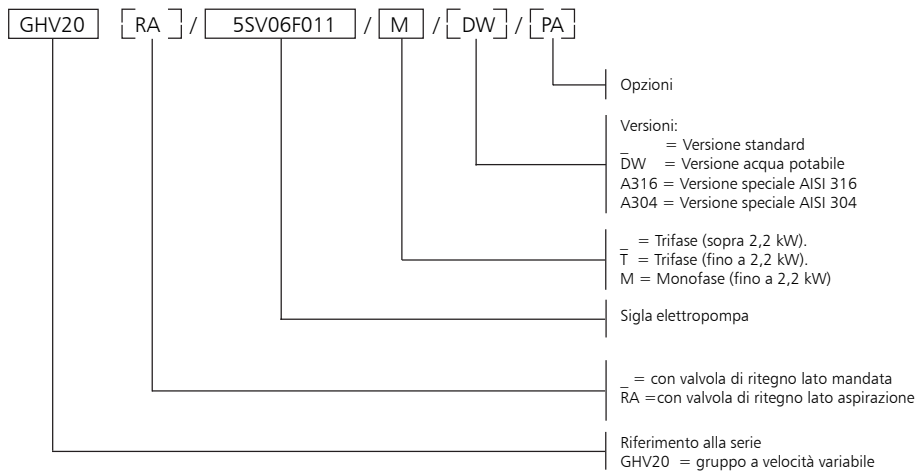
Serie GHV20



DATI CARATTERISTICI

- **Portate** fino a 58 m³/h.
- **Prevalenze** fino a 160 m.
- Tensione alimentazione quadro:
1 x 230V ± 10% per potenze fino a 2,2 kW.
- Tensione alimentazione quadro:
3 x 400V ± 10% per potenze da 1,1 kW a 4 kW.
- Grado di protezione quadro elettrico IP 55.
- Grado di protezione convertitore IP 55.
- Potenza massima elettropompe 2 x 4 kW.
- Frequenza a 50 Hz.
- **Avviamento motori** con convertitore.
- Temperatura massima del liquido pompato: da -10 a +80° C.
- **Elettropompa ad asse verticale:**
Serie SV..T.
Pressione massima di esercizio 16 bar.

GRUPPI DI PRESSIONE A 2 POMPE SERIE GHV20 SIGLA DI IDENTIFICAZIONE



OPZIONI (SU RICHIESTA)

- 2S Hydrovar® versione con doppio sensore.
- 3A Gruppo con pompe aventi certificato 1A (Factory test report emesso da fine linea, include curva QH).
- 3B Gruppo con pompe aventi certificato 1B (Bollettino di collaudo emesso da Sala Audit; include curva QH, rendimento e potenza).
- 60 Tensione di funzionamento del gruppo 60 Hz.
- BAP Pressostato di alta pressione installato sul collettore di mandata.
- BF Hydrovar® con filtro tipo "B" per versione trifase.
- C9 Collettore mandata girato di 90°, curve. Non è possibile installare i vasi di espansione direttamente sul collettore.
- CM Collettore di aspirazione o di mandata maggiorato rispetto allo standard.
- CP Versione contatti puliti: convertitore in guasto, marcia/arresto per ogni pompa.
- HFD Hydrovar® e quadro elettrico montati lato mandata su staffa fissata sul basamento del gruppo. Disponibile fino a 22kW di potenza, oltre, il quadro sarà WM e gli Hydrovar® saranno HWM.
- HFS Hydrovar® e quadro elettrico montati lato aspirazione su staffa fissata sul basamento del gruppo. Disponibile fino a 22kW di potenza, oltre, il quadro sarà WM e gli Hydrovar® saranno HWM.
- HWM Hydrovar® versione a parete, lunghezza cavi motore 5m.
- IP65 Quadro di comando versione IP65.
- KV Kit voltmetro.
- MA Manometro installato sul collettore di aspirazione.
- NL Versione mercato olandese.
- PA Pressostato di minima pressione installato sul collettore di aspirazione per la protezione contro la marcia a secco.
- PQ Gruppo per installazione su acquedotto (previsto con manometro/pressostati/trasmettitori maggiorati di una taglia).
- RA Valvole di ritegno installate sul lato di aspirazione (Es. GHV20RA/SV...).
- RE Quadro con resistenza anticondensa all'interno, comandata da termostato.
- SA Senza aspirazione: senza valvole in aspirazione e senza collettore di aspirazione.
- SC Gruppo privo dei dispositivi di controllo quali pressostati o trasmettitori; il manometro è presente.
- SCA Senza collettore di aspirazione (sono presenti le valvole in aspirazione).
- SCM Senza collettore di mandata (non sono presenti i pressostati, i trasmettitori e il manometro, sono presenti le valvole in mandata).
- SM Senza mandata: senza valvole in mandata e senza collettore di mandata.
- TS Gruppo con elettropompe in versione con tenute speciali.
- UK Versione mercato inglese.
- VA Quadro elettrico di comando dotato di voltmetro ed amperometro.
- WM Quadro elettrico versione a parete con alette di fissaggio. Cavi L=5m.

VERSIONI DISPONIBILI

- A304 Principali componenti a contatto con il liquido in acciaio inox Aisi 304 o superiore; sigillanti e guarnizioni idonei per acqua destinata al consumo umano. Viteria zincata. Flange non a contatto con il liquido zincate.
- B304 Principali componenti a contatto con il liquido in acciaio inox Aisi 304 o superiore; sigillanti e guarnizioni idonei per acqua destinata al consumo umano. Viteria inossidabile A304 o superiore. Flange non a contatto con il liquido in Aisi 304 o superiore.
- C304 Principali componenti a contatto con il liquido in acciaio inox Aisi 304 o superiore; sigillanti e guarnizioni idonei per acqua destinata al consumo umano. Basamento, staffe, supporti, viteria A304 o superiore. Flange non a contatto con il liquido in Aisi 304 o superiore. Valvole completamente A304 o superiore (corpo, battenti, lente).
- A316 Principali componenti a contatto con il liquido in acciaio inox Aisi 316; sigillanti e guarnizioni idonei per acqua destinata al consumo umano. Pompe in versione A316. Viteria zincata. Flange non a contatto con il liquido zincate.
- B316 Principali componenti a contatto con il liquido in acciaio inox Aisi 316; sigillanti e guarnizioni idonei per acqua destinata al consumo umano. Pompe in versione A316. Viteria inossidabile A316. Flange non a contatto con il liquido in Aisi 316.
- C316 Principali componenti a contatto con il liquido in acciaio inox Aisi 316; sigillanti e guarnizioni idonei per acqua destinata al consumo umano. Pompe in versione A316. Basamento, staffe, supporti, viteria A316. Flange non a contatto con il liquido in Aisi 316. Valvole completamente A316 (corpo, battenti, lente).
- DW Principali componenti a contatto con il liquido, idonei per acqua destinata al consumo umano oppure in acciaio Aisi304 o superiore.

GRUPPI DI PRESSIONE A 2 POMPE SERIE GHV20 CARATTERISTICHE E LIMITI D'IMPIEGO

| | |
|-------------------------------|---|
| Liquidi impiegabili | Acqua priva di gas e di sostanze corrosive e/o aggressive. |
| Temperatura del fluido | In funzione del tipo di pompa: SV..T: da oltre -10°C a + 80 °C. |
| Temperatura ambiente | Da oltre 0°C a + 40 °C |
| Pressione massima d'esercizio | Max 8 bar, 10 bar, 16 bar in funzione del tipo di pompa. |
| Pressione minima in ingresso | In accordo alla curva NPSH e alle perdite con margine di almeno 0.5 m |
| Pressione massima in ingresso | La pressione d'ingresso sommata alla pressione della pompa a portata nulla deve essere inferiore alla pressione massima d'esercizio del gruppo. |
| Avviamenti orari | Max 60 fino a 3 kW, oltre 3 kW e fino a 4 kW max 40 |
| Installazione | Ambiente interno protetto da agenti atmosferici. Al riparo da fonti di calore. Max altitudine 1000m slm. Max umidità 50% senza condensazione. |
| Emissione sonora | Livello di emissione sonora $L_p < 70$ dB(A) per gruppo a 2 pompe con motori a 2900 min ⁻¹ di potenza fino a 2 x 4 kW. |

ghv20_2p_a_ti

TABELLA MATERIALI GRUPPI CON POMPE 3-5-10SV FINO A 4kW

| DENOMINAZIONE | MATERIALE | | | |
|----------------------------|--------------------|------------------|-----------------|-----------------|
| | (STANDARD) | DW | A304 | A316 |
| Collettori | AISI 304 | AISI 304 | AISI 304 | AISI 316 |
| Valvole intercettazione | Ottone nichelato | Ottone nichelato | AISI 316 | AISI 316 |
| Valvole di non ritorno | Ottone | Ottone | AISI 304 | AISI 316 |
| Pressostati | Lega zinco cromata | AISI 304 | AISI 304 | AISI 304 |
| Trasmittitori di pressione | AISI 316 | AISI 316 | AISI 316 | AISI 316 |
| calotte/tappi/flange | Acciaio zincato | AISI 304 | AISI 304 | AISI 316 |
| Staffa | Acciaio zincato | Acciaio zincato | Acciaio zincato | Acciaio zincato |
| Base | Acciaio zincato | Acciaio zincato | Acciaio zincato | Acciaio zincato |
| Corpo pompa | AISI 304 | AISI 304 | AISI 304 | AISI 316 |
| Camicia esterna | AISI 304 | AISI 304 | AISI 304 | AISI 316 |

gfixsv_2p_d_tm

TABELLA MATERIALI GRUPPI CON POMPE 15-22SV

| DENOMINAZIONE | MATERIALE | | | |
|----------------------------|--|--|------------------------|------------------------|
| | (STANDARD) | DW | A304 | A316 |
| Collettori | AISI304 | AISI 304 | AISI 304 | AISI 316 |
| Valvole intercettazione | Ottone nichelato | Ottone nichelato | AISI 316 | AISI 316 |
| Valvole di non ritorno | Ghisa verniciata con battenti acciaio inossidabile | Ghisa verniciata con battenti acciaio inossidabile | AISI 304 | AISI 316 |
| Pressostati | Lega zinco cromata | AISI 304 | AISI 304 | AISI 304 |
| Trasmittitori di pressione | AISI 316 | AISI 316 | AISI 316 | AISI 316 |
| Calotte/tappi/flange | Acciaio zincato | AISI 304 | AISI 304 | AISI 316 |
| Staffa | Acciaio verniciato (*) | Acciaio verniciato (*) | Acciaio verniciato (*) | Acciaio verniciato (*) |
| Base | Acciaio verniciato | Acciaio verniciato | Acciaio verniciato | Acciaio verniciato |
| Corpo pompa | AISI 304 | AISI 304 | AISI 304 | AISI 316 |
| Camicia esterna | AISI 304 | AISI 304 | AISI 304 | AISI 316 |

(*) In acciaio zincato per gruppi a due pompe fino a 4kW

gfixsv16_2p_b_tm

GRUPPI DI PRESSIONE A 2 POMPE SERIE GHV20 COMPONENTI PRINCIPALI

- **Valvole principali d'intercettazione** poste in aspirazione e mandata di ciascuna pompa, del tipo a sfera con attacco filettato fino alla misura di 2" compreso. Per diametri superiori del tipo a farfalla da inserire tra le flange.
- **Valvola di ritegno** sul lato di mandata di ciascuna pompa del tipo a molla con attacco filettato fino alla misura di 1"1/2, oltre di tipo a doppio battente da inserire tra le flange.
Per applicazioni con autoclavi a cuscino d'aria, vengono montate sul lato d'aspirazione ed il gruppo è provvisto di attacco per alimentatore d'aria per tubo flessibile filettato G 1/2" (serie GHV20..RA).
- **Collettore d'aspirazione** in acciaio inossidabile AISI 304 con estremità filettate o flangiate secondo il tipo di pompa (vedere disegni). Attacco filettato per il carico d'acqua.
- **Collettore di mandata** in acciaio inossidabile AISI 304 con estremità filettate o flangiate secondo il tipo di pompa (vedere disegni). Presenta attacchi filettati R1" con relative calotte per il collegamento di eventuali vasi a membrana da 24 o 20 litri.
- **Manometro e 2 trasmettitori** di controllo posti sul lato mandata del gruppo.
- **Raccorderia varia** in ottone nichelato, acciaio zincato o acciaio inossidabile a seconda della versione.
- **Base di supporto** per gruppo pompe e staffa portaquadro:
 - in acciaio zincato per gruppi con elettropompe serie 3-5-10SV fino a 4 kW;
 - in acciaio verniciato per gruppi con elettropompe serie 15-22SV.
- **Quadro elettrico** di comando con grado di protezione IP55.

VERSIONI DISPONIBILI DI SERIE

Vedi tabella materiali.

VERSIONE STANDARD

Per impieghi generali

Gruppi con pompe 3-5-10SV:

Valvole in ottone nichelato, valvole di non ritorno con battenti in ottone o tecnopolimero.

Gruppi con pompe 15-22SV:

Valvole in ottone nichelato, valvole di non ritorno con battenti in acciaio inossidabile.

VERSIONE DW (GHV20../DW)

Per impieghi con acqua potabile.

I principali componenti a contatto con il fluido sono certificati per acqua potabile oppure realizzati in acciaio inossidabile AISI 304 o superiore.

Gruppi con pompe 3-5-10SV:

Valvole in ottone nichelato, valvole di non ritorno con battenti in ottone o tecnopolimero.

Gruppi con pompe 15-22SV:

Valvole in ottone nichelato, valvole di non ritorno con battenti in acciaio inossidabile.

Versione AISI304 (GHV20../A304),

AISI 316 (GHV20../A316)

Per impieghi speciali

Collettori, valvole, valvole di non ritorno e principali elementi con parti direttamente a contatto con il fluido realizzati in acciaio inossidabile AISI 304 o AISI 316.

Accessori a richiesta:

- Dispositivi **contro la marcia a secco** in una delle seguenti versioni:
 - galleggiante, in caso di aspirazione sottobattente;
 - confezione di elettrodi sonde, in caso di aspirazione sottobattente;
 - pressostato di minima pressione, in caso di aspirazione sottobattente.
- **Autoclave** nelle seguenti versioni:
 - Autoclave a cuscino d'aria con compressore e accessori per autoclave e compressore.
 - Autoclave a membrana in sostituzione di quello a cuscino d'aria.
- **Kit vaso d'espansione a membrana** da 24 o 20 Lt con valvola a sfera (uno per ciascuna pompa) nelle seguenti versioni, a seconda della prevalenza massima delle pompe:
 - Kit idrotuba 24 Lt 8 bar
 - Kit idrotuba 24 Lt 10 bar
 - Kit idrotuba 24 Lt 16 bar
 - Kit idrotuba 20 Lt 25 bar
- **Kit allarmi;**
- **Alimentatore d'aria** per versione **RA**.

REALIZZAZIONI SPECIALI A RICHIESTA

(Contattare il servizio di Assistenza Tecnico Commerciale)

- Base di supporto in acciaio inossidabile AISI 304, AISI 316.
- Gruppi con vasi di espansione in acciaio inossidabile.
- Gruppi con valvole speciali.
- Gruppi con 5 elettropompe.
- Gruppi con 6 elettropompe.
- Gruppi con pompa pilota.

GRUPPI DI PRESSIONE A 2 POMPE SERIE GHV20 SISTEMI CON POMPE A VELOCITA' VARIABILE

SERIE DISPONIBILI

- GHV Serie Multi-Master. Un convertitore di frequenza Hydrovar® tipo Master per ciascuna elettropompa.
 GHV Serie Master + Basic. Un convertitore di frequenza Hydrovar® per ciascuna elettropompa. Hydrovar® tipo Master e/o tipo Basic.
 GHC Serie Controllo in cascata. Un solo convertitore di frequenza Hydrovar® tipo Master per gruppo. Le altre elettropompe ruotano a velocità fissa, senza convertitore.

Il concetto di **Modulo relativo all'HYDROVAR®** consiste dal punto di vista meccanico in due parti, unità di potenza **gruppo motore** (unità di potenza) e **scheda comando**. Nella configurazione base, vale a dire la configurazione solo con gruppo motore, l'HYDROVAR® può essere utilizzato come **"Unità Base (BASIC)"** senza dover ricorrere alla scheda di comando. In tale configurazione, l'HYDROVAR® può essere utilizzato come pompa sequenziale in un impianto multi-pompa con almeno un inverter master.

Espandendo l'"Inverter Base" con la scheda di comando aggiuntiva e display LCD, l'HYDROVAR® **"Unità Master"** diventa idoneo a lavorare in modalità diverse e può essere ampliato implementando diversi moduli.

VERSIONE GHV, SERIE MASTER + BASIC

Questo modo prevede diverse possibilità di combinazione di versioni diverse dell'HYDROVAR®.

In generale, ciascuna pompa è provvista di un'unità HYDROVAR®. Ciascuna pompa dell'impianto (che può contare fino a 8 pompe) è provvista di un'unità HYDROVAR® (almeno una come **"Unità Master"** e le altre come **"Unità Base"**, a garanzia di un controllo adeguato dell'impianto); le unità sono collegate tra loro tramite l'interfaccia seriale.

Requisito minimo: Un "unità Master" e gli altri provvisti di "unità Base".

L'intero controllo viene effettuato sempre tramite l'"unità Master", ma è possibile anche un'alternanza automatica delle pompe di riserva, per ottenere usura e numero di ore di esercizio uniformi nelle pompe comandate da inverteri base.

Disponibili le seguenti potenze:

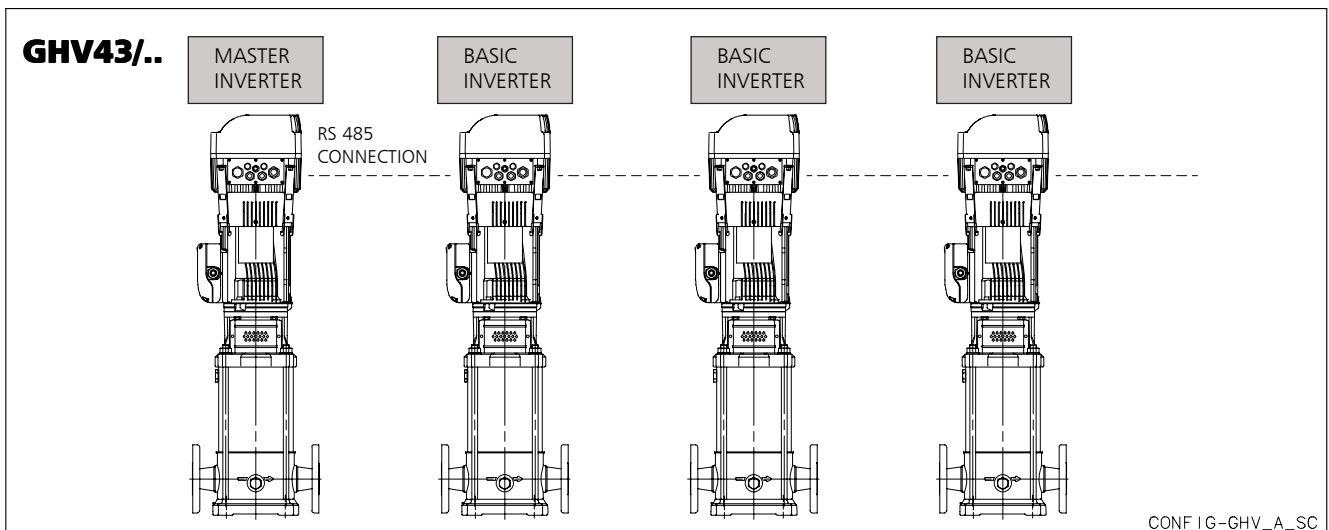
- **Potenza da 1,5kW a 11 kW, montaggio su motore.**

Descrizione generale del gruppo di pressione:

GHV [][]: Primo digit: numero totale di pompe, Secondo digit: numero di inverteri base.

Esempio:

- **GHV21:** gruppo di pressurizzazione composto da due pompe, un "Inverter Master" e un "Inverter Base".
- **GHV31:** gruppo di pressurizzazione composto da tre pompe, due "Inverteri Master" e un "Inverter Base".
- **GHV32:** gruppo di pressurizzazione composto da tre pompe, un "Inverter Master" e due "Inverteri Base".



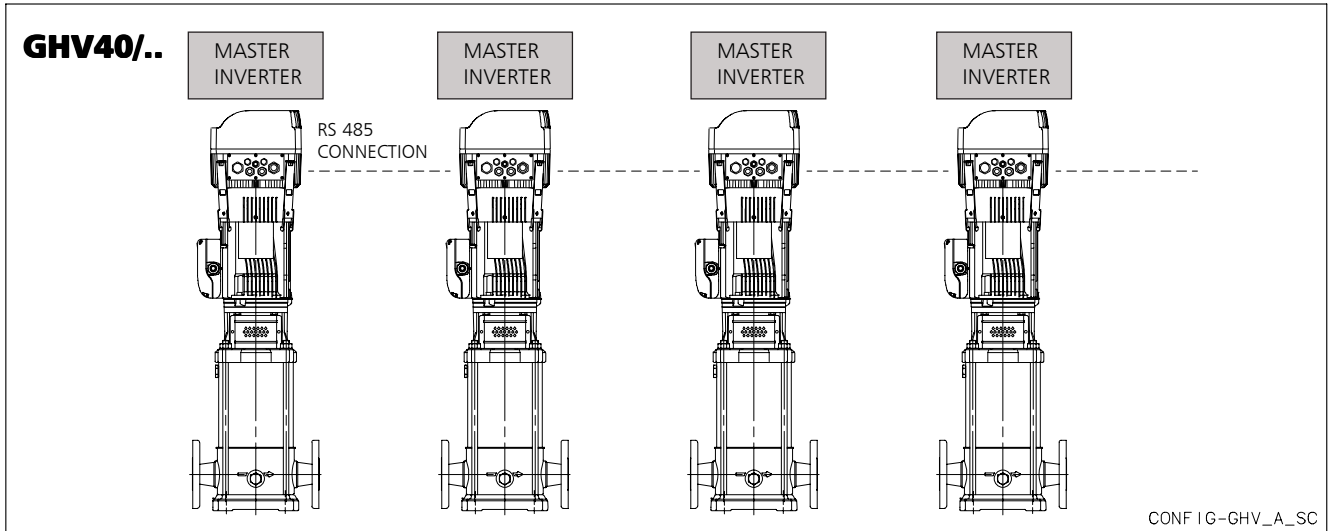
GRUPPI DI PRESSIONE A 2 POMPE SERIE GHV20 SERIE MULTI MASTER

Ciascuna elettropompa è provvista di un'unità HYDROVAR® tipo " **Unità Master**".

Garantita l'alternanza automatica delle elettropompe in modo da distribuire l'usura e numero di ore di esercizio.

Disponibili le seguenti potenze:

- **Potenza da 1,5kW a 22 kW, montaggio su motore (massimo numero 8 unità).**



VERSIONE GHC, SERIE CONTROLLO IN CASCATA

Una pompa è provvista di un "unità Master" HYDROVAR® e si possono comandare a richiesta con segnale ON e OFF fino a cinque pompe a velocità fissa.

A tale scopo nell'"unità Master" è installata una scheda relè aggiuntiva con 5 relè. E' necessario utilizzare un quadro elettrico esterno, poichè i relè dell'"HYDROVAR® non sono in grado di commutare direttamente le pompe, essendo utilizzati esclusivamente come contatti segnale.

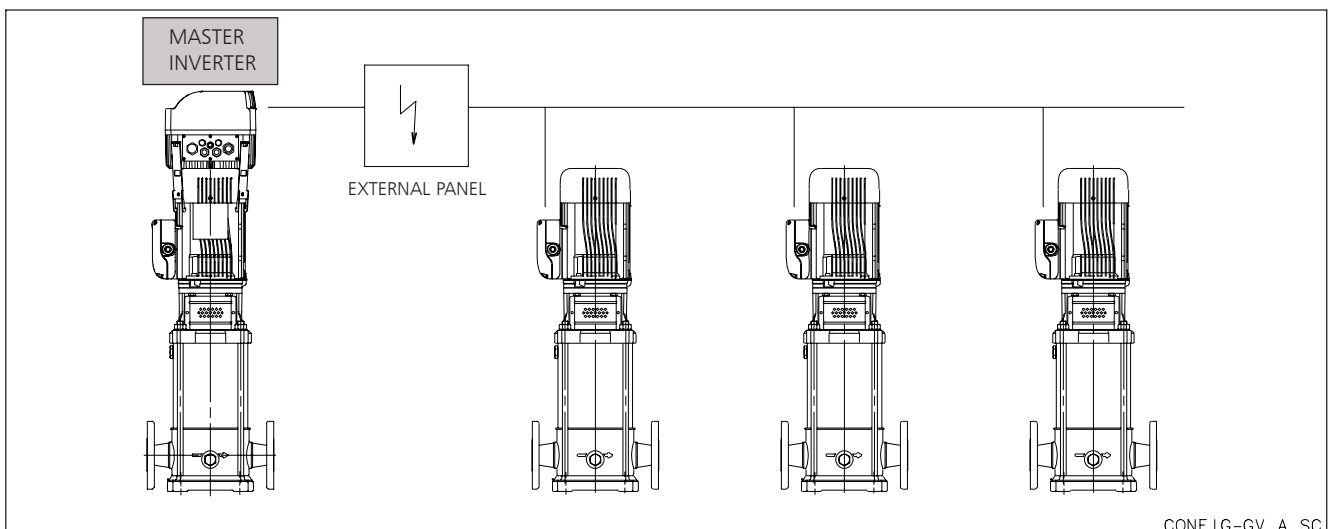
In questa modalità si può inoltre attuare un'alternanza automatica delle pompe a velocità fissa, in modo da distribuire l'usura e consentire alle pompe di lavorare per un numero di ore uniforme. L'inverter alimenta sempre la stessa elettropompa.

Disponibili le seguenti potenze:

- **Potenza da 1,5kW a 22 kW, montaggio su motore (numero massimo 6 elettropompe)**

Esempio:

- **GHC20:** gruppo di pressurizzazione composto da due pompe, un "Convertitore Master" e una elettropompa funzionante a velocità fissa.
- **GHC30:** gruppo di pressurizzazione composto da tre pompe, un "Convertitore Master" e due elettropompe funzionanti a velocità fissa.



PRINCIPALI CARATTERISTICHE DEI CONVERTITORI DI FREQUENZA UTILIZZATI NEI GRUPPI DI PRESSIONE SERIE GHV, GHC

I gruppi di pressione serie GHV, GHC utilizzano il convertitore di frequenza **Hydrovar®**, un dispositivo automatico che permette di variare i giri dell'elettropompa e mantenere una **pressione costante** nell'impianto.

I convertitori di potenza fino a 22 kW possono essere **montati direttamente sul motore**. I modelli di potenza fino a 22kW possono essere montati a parete mediante un **kit ventola** addizionale. I modelli di potenza superiore a 22 kW e fino a 45 kW sono previsti solo per montaggio a parete. La misura della pressione avviene mediante un **trasmettitore di pressione** con segnale standard **4..20 mA**, il valore di pressione dell'impianto viene visualizzato sul display del convertitore.

Una semplice interfaccia utente permette di impostare il valore di pressione desiderato per una regolazione ottimale oltre a **visualizzare i dati operativi**, quali ad esempio le ore di funzionamento ed eventuali allarmi.

Menu diagnostico con visualizzazione temperatura, corrente e voltaggio dell'Hydrovar® selezionato per facilitare la fase di diagnosi e analisi di eventuali guasti.

Led di segnalazione forniscono indicazioni di presenza linea, pompa in marcia, anomalia.

Una **password** protegge l'accesso alle impostazioni più specifiche che permettono di **configurare il convertitore** per adattarlo ad ogni esigenza di controllo, ad esempio per la **compensazione delle perdite di carico, per un controllo esterno**, per una prova periodica.

Nell'utilizzo con più di un'elettropompa, i convertitori scambiano informazioni mediante una **linea seriale RS485** che può collegare fino a 8 Hydrovar®, per potenze fino 22kW, più una unità esterna per il controllo remoto. Fino a 4 Hydrovar® per potenze da 30 fino a 45kW.

I sistemi dedicati Pump-link e Pump-watcher collegati all'Hydrovar®, consentono un controllo remoto mediante linea telefonica tradizionale o telefonia mobile.

Interfaccia seriale RS485 disponibile come standard per potenze fino a 22 kW e che permette di controllare i convertitori Hydrovar® da una linea seriale bus di campo Modbus®.

Il convertitore è completo di **due relè senza potenziale** utilizzabili per **segnalazione remota** dello stato di pompa in marcia e anomalia, di un **uscita analogica** in tensione programmabile per indicare la frequenza oppure la pressione. Versione standard con due ingressi per sensori per gestire due valori (min/max, differenza) o per avere un secondo sensore per ragioni di sicurezza.

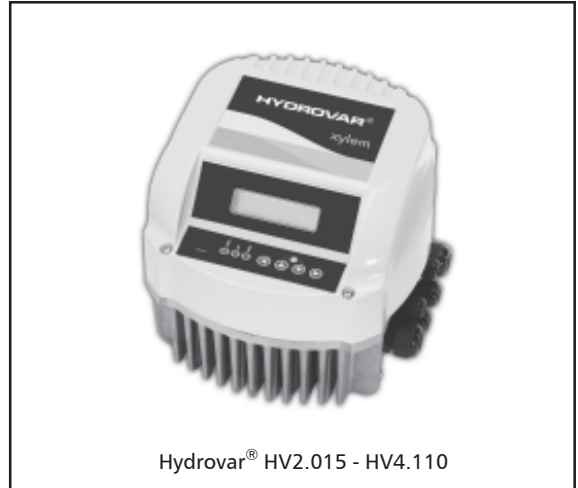
Sono presenti **ingressi digitali** specifici per la protezione contro la **mancanza d'acqua, la sovratemperatura motore**, l'abilitazione da esterno e il controllo da remoto.

Il convertitore incorpora una funzione di protezione contro la marcia a secco mediante una soglia regolabile di **minima pressione**.

Filtro classe A standard per Hydrovar® alimentazione trifase. Esempi tipici di questo ambiente sono aree industriali, aree tecniche di qualunque edificio alimentato da un trasformatore dedicato.

Filtro classe B standard per Hydrovar® alimentazione monofase. Esempio tipico di questo ambiente sono case, appartamenti, strutture commerciali o uffici in edifici residenziali.

Altre informazioni sono disponibili all'interno del manuale Hydrovar®.



Hydrovar® HV2.015 - HV4.110



Hydrovar® Versione Wall mounted



Hydrovar® HV4.150 - HV4.220

GHV20

GRUPPI DI PRESSIONE A 2 POMPE SERIE GHV20 DATI CARATTERISTICI

| Modello * | Convertitore | | | Motore | |
|-----------|--------------|----------|----------|-----------|--------------|
| | Alim. (V) | Grado IP | Install. | Alim. (V) | Potenza (kW) |
| HV 2.015 | 1x230 | IP 55 | Motore | 3x230 | 0,75-1,5 |
| HV 2.022 | 1x230 | IP 55 | Motore | 3x230 | 2,2 |
| HV 4.022 | 3x400 | IP 55 | Motore | 3x400 | 1,1-2,2 |
| HV 4.030 | 3x400 | IP 55 | Motore | 3x400 | 3 |
| HV 4.040 | 3x400 | IP 55 | Motore | 3x400 | 4 |
| HV 4.055 | 3x400 | IP 55 | Motore | 3x400 | 5,5 |
| HV 4.075 | 3x400 | IP 55 | Motore | 3x400 | 7,5 |
| HV 4.110 | 3x400 | IP 55 | Motore | 3x400 | 11 |
| HV 4.150 | 3x400 | IP 55 | Motore | 3x400 | 15 |
| HV 4.185 | 3x400 | IP 55 | Motore | 3x400 | 18,5 |
| HV 4.220 | 3x400 | IP 55 | Motore | 3x400 | 22 |
| (HV 3.30) | 3x400 | IP 54 | Parete | 3x400 | 30 |
| (HV 3.37) | 3x400 | IP 54 | Parete | 3x400 | 37 |
| (HV 3.45) | 3x400 | IP 54 | Parete | 3x400 | 45 |

* L' Hydrovar Modulare è disponibile fino a 2,2kW alimentazione monofase e da 2,2kW a 22kW alimentazione trifase

gcom_hv-2p_d_te

QUADRI DI COMANDO

Quadro elettrico alimentazione monofase (GHV../M) o trifase (GHV../T) per la protezione di, massimo, due elettropompe trifasi 3x230Vac o 3x400Vac con convertitore di frequenza Hydrovar®, in materiale policarbonato, porta trasparente e grado di protezione IP55 per potenza fino a 4kW. Su richiesta cassa in materiale metallico con grado di protezione standard IP55.

Caratteristiche principali:

- Interruttore automatico con protezione magnetotermica per ciascun convertitore di frequenza Hydrovar®.
- Tensione standard di alimentazione: 1x230Vca (GHV../M) oppure 3x400Vac (GHV../T) +/-10%, 50/60Hz.
- Predisposto per il collegamento del dispositivo della protezione contro la mancanza d'acqua in alternativa tra: galleggiante, pressostato di minima pressione, contatto esterno oppure sonde ad elettrodi tramite il modulo elettronico con possibilità di regolazione della sensibilità.
- Su richiesta, versione speciale con contatti "puliti" privi di potenziale per segnalazione di: pompa in marcia, convertitore in guasto. Configurazione predisposta per il collegamento di abilitazione da contatto esterno.

Un convertitore di frequenza Hydrovar®, integrato al motore di ciascuna pompa, che controlla il numero di giri per mantenere la pressione costante e completo di: segnalazioni luminose di presenza rete, pompa in marcia ed anomalia, tasti di controllo. Completo di due relè per la segnalazione remota di pompa in marcia ed allarme. Una linea seriale per la trasmissione di informazioni tra le due unità, in modo da garantire lo scambio ciclico, il funzionamento simultaneo in caso di massima richiesta e la continuità del servizio in caso di avaria di uno dei due convertitori. La linea seriale esterna, di serie, consente il collegamento ad un eventuale sistema di controllo.



Quadro elettrico 2 elettropompe
alimentazione monofase fino a
2,2kW, o trifase fino a 4kW



Quadro elettrico 2 elettropompe
alimentazione trifase con
contatti puliti fino a 4kW

IL RISPARMIO ENERGETICO

La richiesta mondiale di energia è in forte espansione e, mentre la domanda cresce, la produzione incontra seri problemi di carattere ambientale e di approvvigionamento delle materie prime. In altri termini, l'energia è un bene che diventa ogni giorno più prezioso, imponendo scelte per l'ottimizzazione dei consumi, soprattutto in funzione della tutela dell'ambiente.

Un ruolo molto importante per il miglioramento generale è svolto dalle nuove tecnologie che pongono fra i parametri di merito, accanto alle migliori prestazioni tecniche, anche la salvaguardia dell'ambiente e la funzionalità energetica. Le apparecchiature che rientrano a pieno titolo in questa categoria sono senza dubbio gli azionamenti per motori elettrici, che oltre a dare un contributo ragguardevole alla diminuzione dei consumi energetici e conseguentemente al miglioramento dell'ambiente, in molte applicazioni producono anche una considerevole riduzione dei costi complessivi di gestione degli impianti.

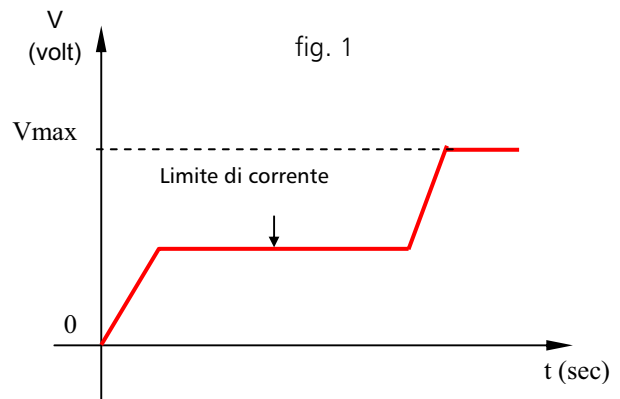
Azionamenti per Motori Elettrici

Gli azionamenti elettronici che hanno maggior titolo nel miglioramento generale della qualità degli impianti, ed installazioni in genere, sono quelli per motori in corrente alternata, asincroni, in genere trifasi, ad induzione. Possono essere suddivisi in due grandi categorie:

- Azionamenti a tensione variabile
- Azionamenti a frequenza variabile

I primi, detti "avviatori" o "Soft Starter" sono degli apparecchi che funzionano a frequenza costante (quella della rete di alimentazione) dosano la tensione fornita al carico e sono limitati in corrente.

La seguente figura evidenzia un funzionamento tipico del "Soft-Starter":



I secondi, detti "Inverter" o "convertitori di frequenza" sono i più importanti dal punto di vista del risparmio energetico e sono capaci di fornire al motore una corrente praticamente sinusoidale (PWM) a frequenza variabile da un valore praticamente di 0Hz fino alla frequenza nominale e oltre, con flusso (coppia) costante o potenza costante. Esempio tipico, fig.2:

Di seguito saranno descritti i vantaggi applicativi delle due categorie di azionamenti.

Avviamento dolce

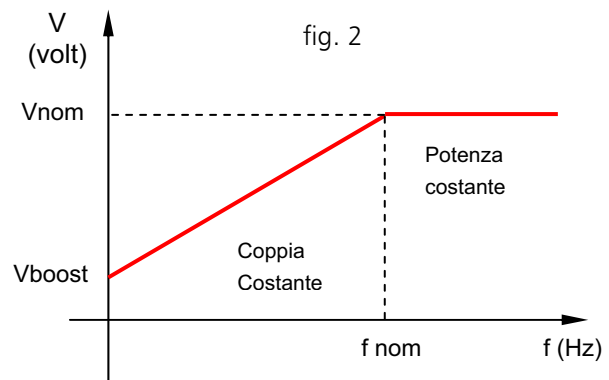
L'avviamento diretto di un motore asincrono presenta notevoli difficoltà dovute al picco di corrente nella fase di spunto. Tipicamente il valore della corrente di spunto è pari a circa 7/8 volte quella nominale del motore. Pertanto i sistemi di avviamento diretto non sono generalmente convenienti (fatta eccezione per le piccole potenze); principalmente per la necessità di sovradimensionare la rete elettrica d'alimentazione (interruttori, fusibili ecc...), successivamente per i problemi di natura meccanica, dovuti a sollecitazioni elevate nella fase di avviamento, che a medio / lungo termine, possono risultare distruttive.

L'industria elettrotecnica ha già trovato, da qualche tempo, svariate soluzioni pratiche ai problemi; di seguito ne ricordiamo le principali:

- Motori speciali con doppio avvolgimento
- Avviamento con autotrasformatore
- Avviamento stella/triangolo

Questi sistemi di avviamento rappresentano sicuramente un miglioramento rispetto all'avviamento diretto ma non risolvono il problema.

L'avvento degli avviatori elettronici ("Soft Starter") ha contribuito in modo decisivo a risolvere la questione.



IL RISPARMIO ENERGETICO

Questo tipo di azionamento è, infatti, in grado di fornire alcune importanti prestazioni:

- Avviamento progressivo con rampa di tensione di durata regolabile entro ampi limiti di tempo.
- Avviamento in limite di corrente con valore impostabile dal 100 % al 500 % del valore nominale.
- Rampa di tensione in discesa di durata regolabile entro ampi limiti di tempo.
- Rampe di tensione all'avviamento e alla fermata adattabili a funzionamenti particolari (pompe).
- Funzionamento in bassa velocità, con senso di marcia reversibile, per applicazioni specifiche.
- Funzione " Energy Saving " con riduzione automatica della tensione / corrente in caso di prolungato sottocarico.
- Sicurezze tarabili per prevenire il surriscaldamento del motore, sovra/sotto correnti e sovra/sotto tensioni.
- Sicurezze tarabili per prevenire avviamenti prolungati o troppo frequenti.
- Possibilità di funzionamento in By-Pass dopo l'avviamento, mantenendo attive tutte le sicurezze.

Tutte queste prestazioni fanno dell'avviatore elettronico lo strumento ideale per risolvere i problemi a cui si accennava. Con gli avviatori di recente progettazione, sia a controllo analogico sia digitale, è possibile ottenere avviamenti notevolmente più dolci ed efficienti di quanto sia in grado di fare qualsiasi altro sistema elettromeccanico. Inoltre i sistemi di controllo e protezione intrinseci dell'avviatore, consentono, in genere, di non prevedere nell'impianto altre apparecchiature di protezione altrimenti necessarie.

In conclusione, in molte applicazioni, si può RISPARMIARE su:

- Struttura e apparecchiature ausiliarie dell'impianto elettrico d'alimentazione.
- Protezioni del sistema meccanico da sollecitazioni eccessive.

La Regolazione Della Velocità'

I sistemi di regolazione della velocità permettono di avere il consumo energetico proporzionato all'utilizzo del sistema stesso in base alla richiesta dell'utenza. Sistemi con regimi giornalieri (24h) riescono ad avere risparmi considerevoli. Accanto alle applicazioni che richiedono un funzionamento dei motori elettrici a velocità costante, stabile in tensione e frequenza, sono molte quelle in cui il motore elettrico deve poter variare la sua velocità di rotazione (frequenza), inoltre in molte applicazioni il controllo del processo ottenuto mediante variazione di velocità (regolazione portata, pressione, ecc...) è molto più conveniente di un qualsiasi altro metodo di regolazione.

Per tali applicazioni, gli azionamenti più adatti sono senza dubbio i convertitori di frequenza, di seguito denominati "Inverter", i quali, possono fornire al motore la coppia desiderata da pochi giri/min. fino alla velocità nominale oltre la quale sono ancora in grado di operare a potenza costante con coppia decrescente. Il vantaggio dell'utilizzo dell'Inverter è dato dalla maggiore efficienza della prestazione che è in grado di dare rispetto ai tipi di controllo elettro-meccanico.

Un'utile applicazione dei convertitori di frequenza può semplicemente essere quella di ottenere un avviamento dolce per un carico particolarmente gravoso allo spunto (pompa) e variabile nel tempo (portata). Il vantaggio di un avviamento dolce è in ogni caso presente in tutti i sistemi controllati da "Inverter" per l'avviamento di un motore, anche in quei casi in cui non sia necessaria la regolazione di velocità.

Il vantaggio è determinato dal fatto che l'inverter è in grado di erogare la coppia nominale, (con possibilità di sovraccarico del 150% rispetto alla corrente nominale), già da frequenza zero. Questo è possibile perché la tensione al motore, generata dall'inverter, risulta in fase (a meno dello scorrimento del motore) fin dall'inizio con il numero dei giri. In tal modo le perdite nel motore sono ridotte considerevolmente.

La coppia di spunto ottenibile con l'impiego dell'inverter è maggiore di quella ottenibile con un avviatore del tipo Soft start, inoltre la richiesta di corrente in tutta la fase di avviamento è molto più bassa.

Il risparmio annuo, per una potenza persa, con avviamento elettro-meccanico, di 40000 Kwh può essere anche di 2000 Euro.

L'affidabilità e l'efficienza dei sistemi di controllo di velocità nelle pompe, significa ottimizzare i consumi e i processi oltre a risparmiare. Nel caso specifico degli apparati di pompaggio, la conseguenza immediata derivante dall'utilizzo di detti sistemi è la realizzazione di pompe con maggior flessibilità operativa, con curve di rendimento più ampie ed ottimali. I vantaggi sono numerosi. Anzitutto, una pompa che lavora sempre, indipendentemente dalle variazioni dell'impianto, in condizioni ottimali si usura e si guasta di meno. Minori problemi di fuori servizio, quindi, e interventi manutentivi meno frequenti sugli organi di pompaggio. Inoltre, un impianto le cui pompe sono gestite da inverter è un impianto più efficiente e sottoposto a minori stress:

- assenza di colpi d'ariete (che si verificano, invece, nel momento di disinserzione delle pompe pilotate in modo tradizionale);
- minori pressioni di esercizio rispetto agli impianti ad autoclave o a serbatoio piezometrico;
- condizioni di pressione e portata sempre adeguate alle richieste, poiché l'inverter è in grado di regolare con gradualità la pompa in tempo reale in base all'andamento della pressione nell'impianto.

IL RISPARMIO ENERGETICO

Tutto questo si traduce in una minor sollecitazione di tutti i componenti della rete di distribuzione e cioè in minor manutenzione sulla rete stessa, maggiore affidabilità della fornitura e costi di esercizio ridotti.

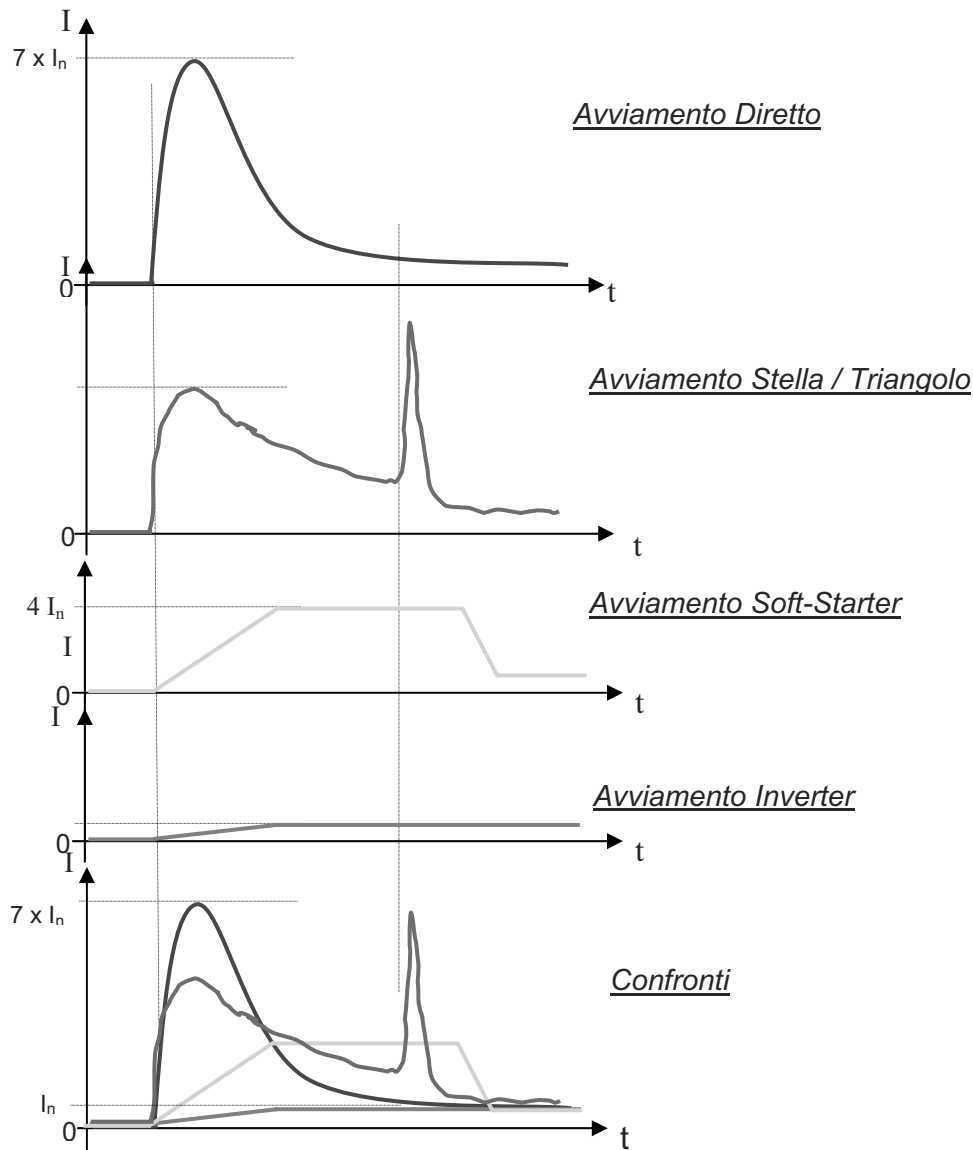
Riassumendo, utilizzare un sistema di pompaggio con una o più pompe a velocità variabile, vuol dire:

- ✓ Risparmiare Energia;
- ✓ Ottimizzare le risorse ed i processi;
- ✓ Avere completa integrabilità negli impianti di gestione, controllo, supervisione;
- ✓ Allungare la vita degli impianti;
- ✓ Ridurre i costi di manutenzione;

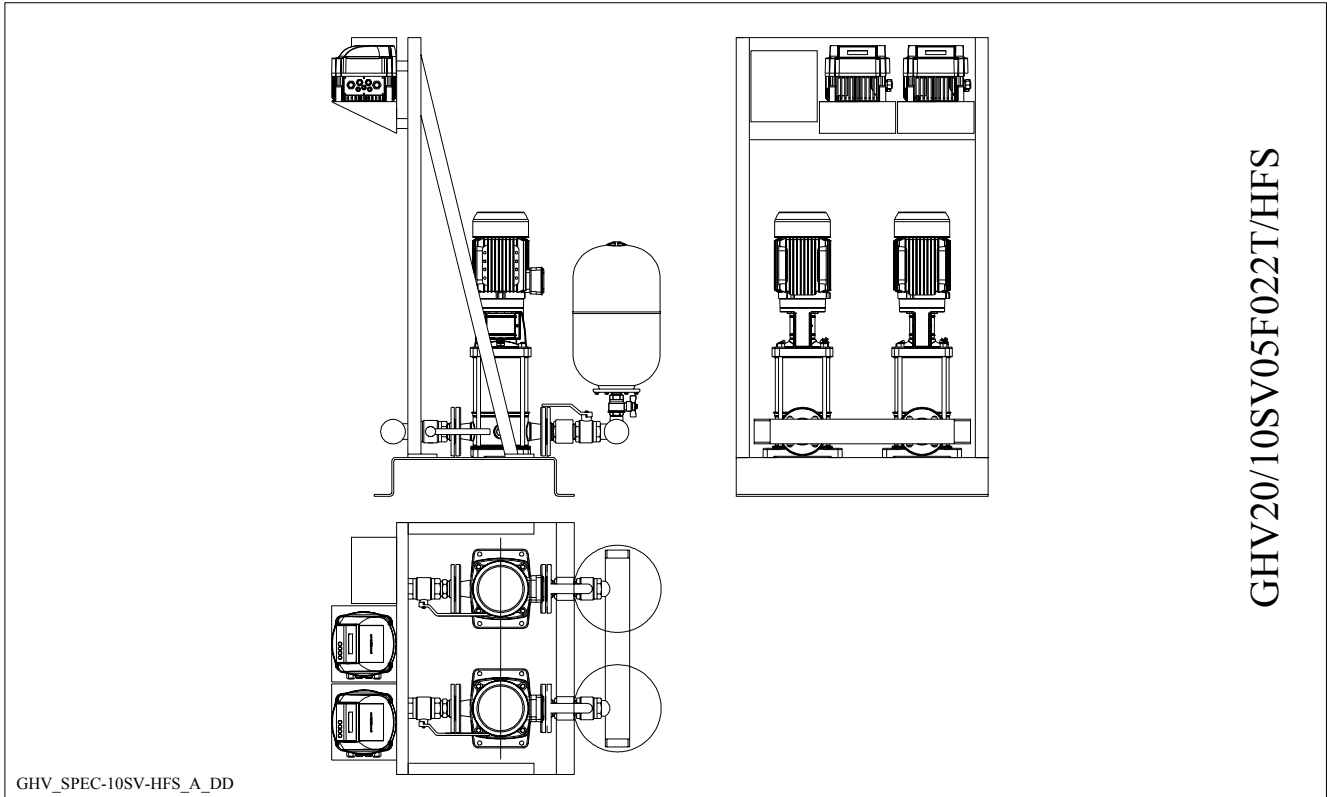
Aumentare produttività e resa di un impianto.

I Sistemi di Avviamento a Confronto

Esaminati i vari sistemi di avviamento che si possono realizzare per i motori elettrici, avviamento diretto, stella / triangolo, Soft-Starter e Inverter mettiamoli a confronto analizzando le correnti assorbite e quindi l'energia consumata (corrente = energia = kWh = DENARO)

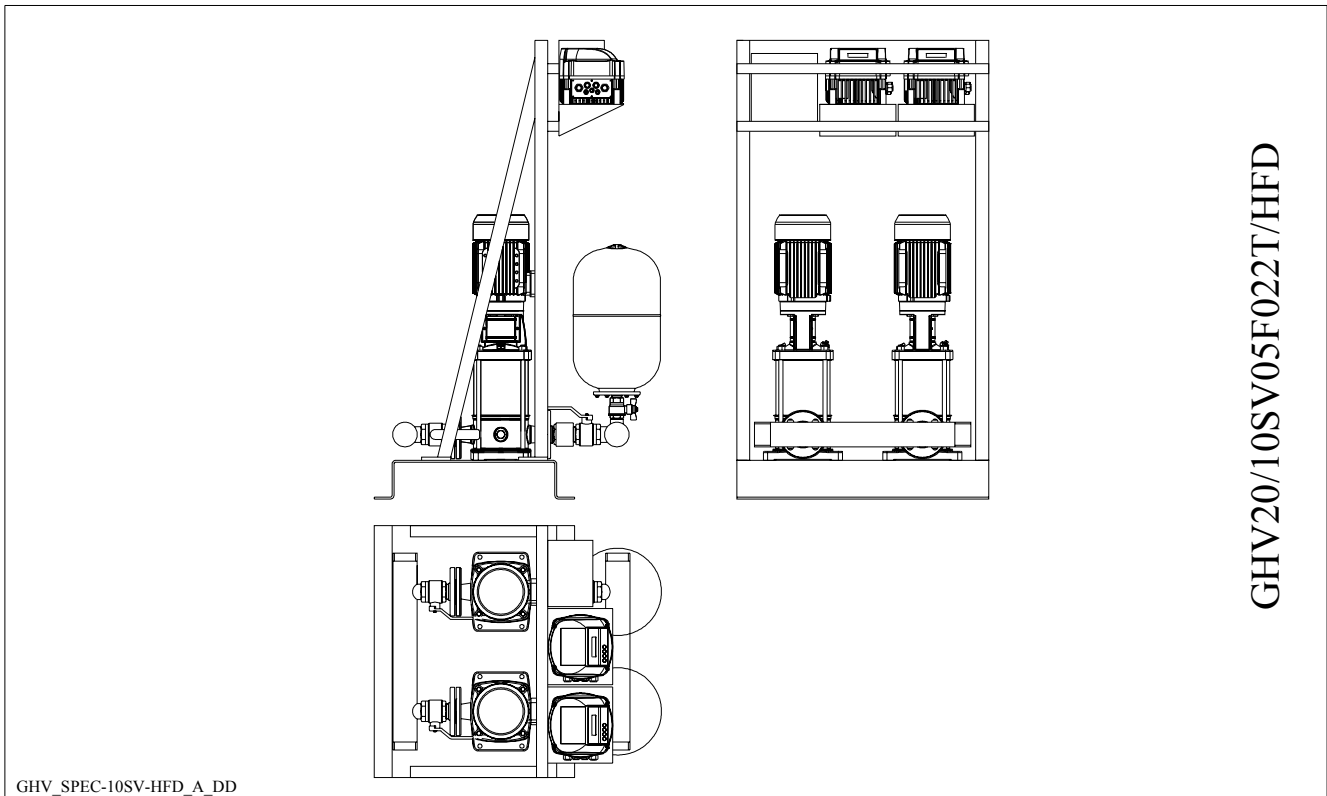


**GRUPPI DI PRESSIONE A 2 POMPE SERIE GHV20
ESEMPIO DI GRUPPI SPECIALI
HYDROVAR MONTATO SU STAFFA LATO ASPIRAZIONE**

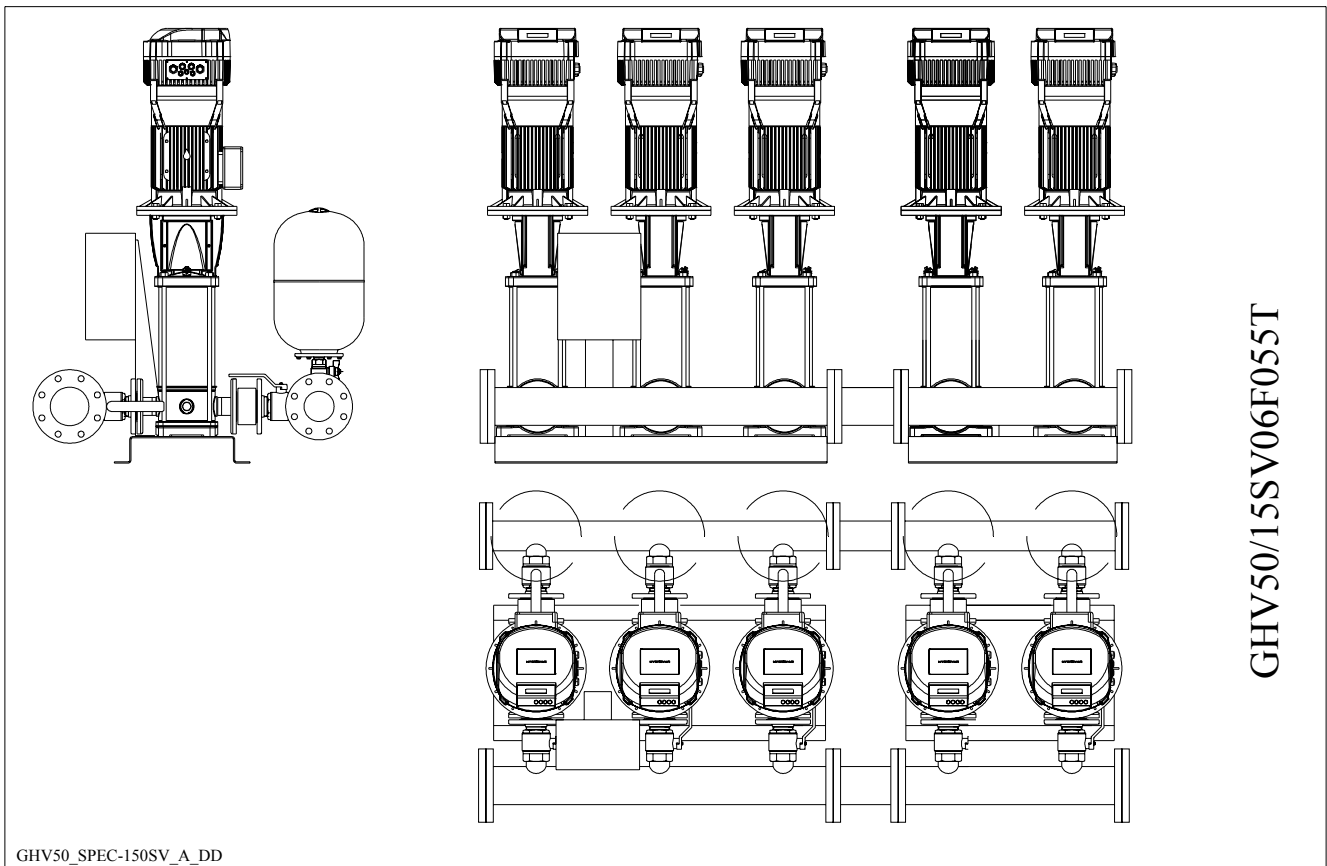


LATO MANDATA

GHV20

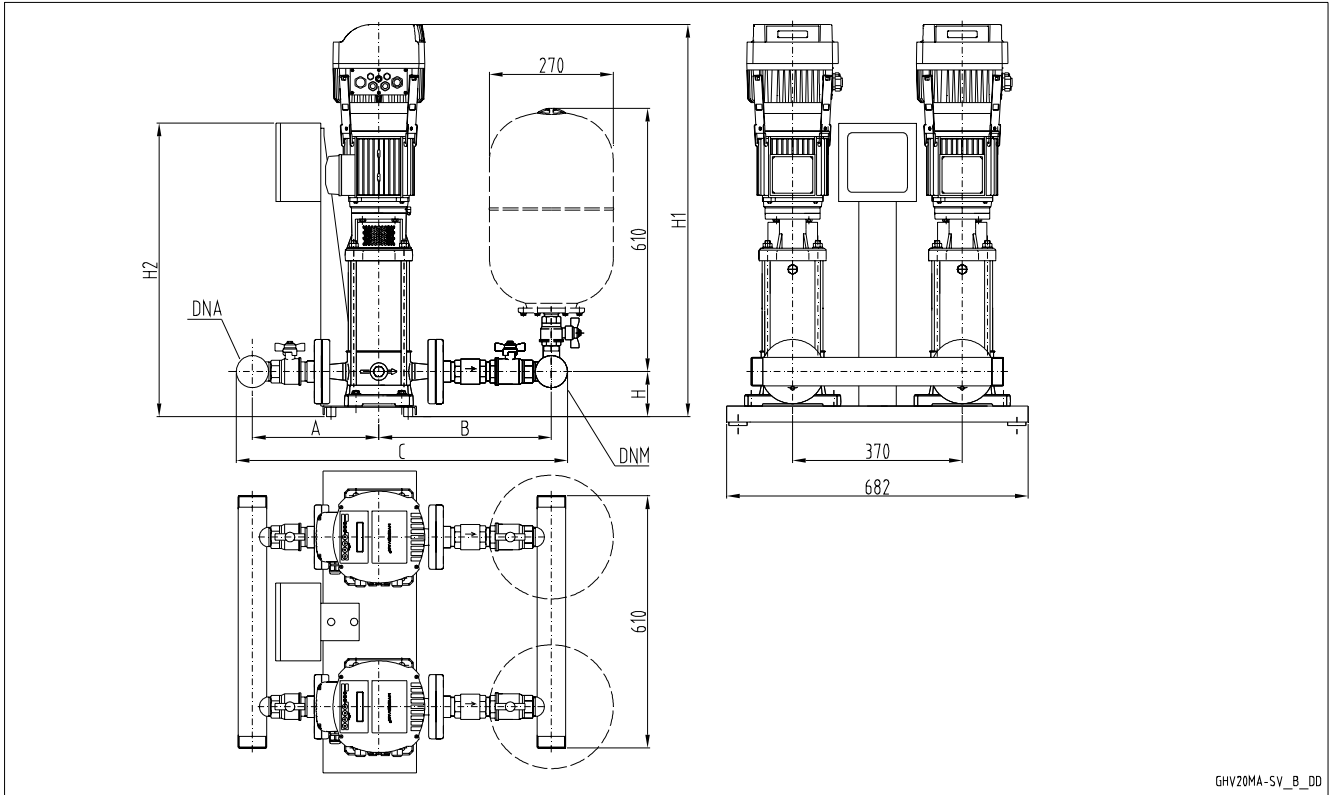


**GRUPPI DI PRESSIONE SERIE GHV
VERSIONI SPECIALI CON 5/6 POMPE**



Nota: a richiesta altre versioni speciali per materiali impiegati, temperature di impiego, quadri elettrici con funzioni aggiuntive.

**GRUPPI DI PRESSIONE A 2 POMPE SERIE GHV20
ELETTROPOMPE VERTICALI CON VALVOLA DI NON RITORNO
IN MANDATA. ALIMENTAZIONE ELETTRICA MONOFASE**



GHV20MA-SV_B_DD

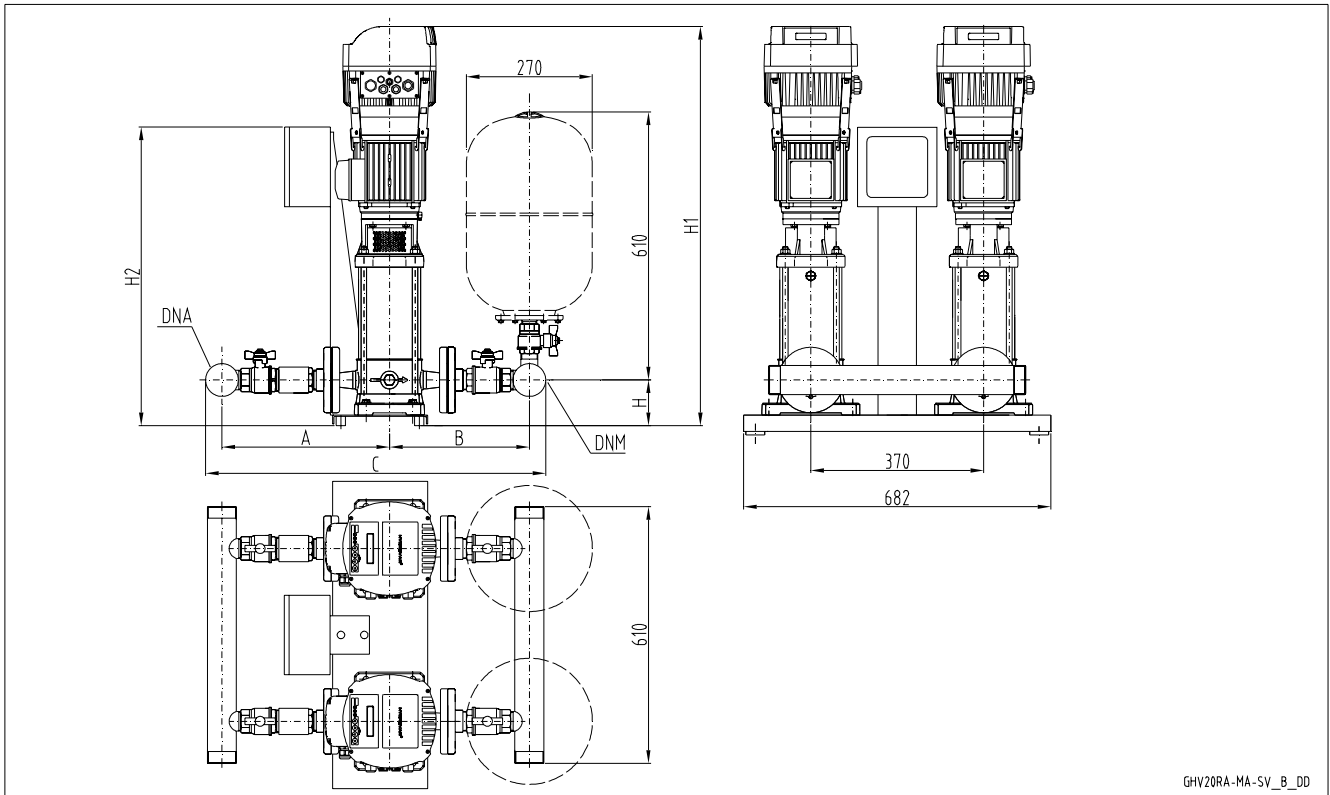
GHV20

| GHV 20 | DNA | DNM | A | | B | | C | | H | H1 | H2 |
|-------------|---------|---------|--------|------|--------|------|--------|------|-----|------|-----|
| | | | STD/DW | AISI | STD/DW | AISI | STD/DW | AISI | | | |
| 3SV05F005T | R 2" | R 2" | 252 | 301 | 304 | 346 | 616 | 707 | 109 | 753 | 700 |
| 3SV06F005T | R 2" | R 2" | 252 | 301 | 304 | 346 | 616 | 707 | 109 | 773 | 700 |
| 3SV07F007T | R 2" | R 2" | 252 | 301 | 304 | 346 | 616 | 707 | 109 | 835 | 700 |
| 3SV08F007T | R 2" | R 2" | 252 | 301 | 304 | 346 | 616 | 707 | 109 | 855 | 700 |
| 3SV09F011T | R 2" | R 2" | 252 | 301 | 304 | 346 | 616 | 707 | 109 | 875 | 700 |
| 3SV10F011T | R 2" | R 2" | 252 | 301 | 304 | 346 | 616 | 707 | 109 | 895 | 700 |
| 3SV11F011T | R 2" | R 2" | 252 | 301 | 304 | 346 | 616 | 707 | 109 | 915 | 700 |
| 3SV12F011T | R 2" | R 2" | 252 | 301 | 304 | 346 | 616 | 707 | 109 | 935 | 700 |
| 3SV13F015T | R 2" | R 2" | 252 | 301 | 304 | 346 | 616 | 707 | 109 | 965 | 700 |
| 3SV14F015T | R 2" | R 2" | 252 | 301 | 304 | 346 | 616 | 707 | 109 | 985 | 700 |
| 3SV16F015T | R 2" | R 2" | 252 | 301 | 304 | 346 | 616 | 707 | 109 | 1025 | 700 |
| 3SV19F022T | R 2" | R 2" | 252 | 301 | 304 | 346 | 616 | 707 | 109 | 1120 | 700 |
| 3SV21F022T | R 2" | R 2" | 252 | 301 | 304 | 346 | 616 | 707 | 109 | 1160 | 700 |
| 5SV03F005T | R 2" | R 2" | 265 | 311 | 327 | 431 | 652 | 802 | 109 | 728 | 700 |
| 5SV04F005T | R 2" | R 2" | 265 | 311 | 327 | 431 | 652 | 802 | 109 | 753 | 700 |
| 5SV05F007T | R 2" | R 2" | 265 | 311 | 327 | 431 | 652 | 802 | 109 | 820 | 700 |
| 5SV06F011T | R 2" | R 2" | 265 | 311 | 327 | 431 | 652 | 802 | 109 | 845 | 700 |
| 5SV07F011T | R 2" | R 2" | 265 | 311 | 327 | 431 | 652 | 802 | 109 | 870 | 700 |
| 5SV08F011T | R 2" | R 2" | 265 | 311 | 327 | 431 | 652 | 802 | 109 | 895 | 700 |
| 5SV09F015T | R 2" | R 2" | 265 | 311 | 327 | 431 | 652 | 802 | 109 | 930 | 700 |
| 5SV10F015T | R 2" | R 2" | 265 | 311 | 327 | 431 | 652 | 802 | 109 | 955 | 700 |
| 5SV11F015T | R 2" | R 2" | 265 | 311 | 327 | 431 | 652 | 802 | 109 | 980 | 700 |
| 5SV12F022T | R 2" | R 2" | 265 | 311 | 327 | 431 | 652 | 802 | 109 | 1040 | 700 |
| 5SV13F022T | R 2" | R 2" | 265 | 311 | 327 | 431 | 652 | 802 | 109 | 1065 | 700 |
| 5SV14F022T | R 2" | R 2" | 265 | 311 | 327 | 431 | 652 | 802 | 109 | 1090 | 700 |
| 5SV15F022T | R 2" | R 2" | 265 | 311 | 327 | 431 | 652 | 802 | 109 | 1115 | 700 |
| 5SV16F022T | R 2" | R 2" | 265 | 311 | 327 | 431 | 652 | 802 | 109 | 1140 | 700 |
| 10SV01F007T | R 2 1/2 | R 2 1/2 | 297 | 356 | 362 | 497 | 735 | 929 | 114 | 824 | 700 |
| 10SV02F007T | R 2 1/2 | R 2 1/2 | 297 | 356 | 362 | 497 | 735 | 929 | 114 | 824 | 700 |
| 10SV03F011T | R 2 1/2 | R 2 1/2 | 297 | 356 | 362 | 497 | 735 | 929 | 114 | 856 | 700 |
| 10SV04F015T | R 2 1/2 | R 2 1/2 | 297 | 356 | 362 | 497 | 735 | 929 | 114 | 898 | 700 |
| 10SV05F022T | R 2 1/2 | R 2 1/2 | 297 | 356 | 362 | 497 | 735 | 929 | 114 | 965 | 700 |
| 10SV06F022T | R 2 1/2 | R 2 1/2 | 297 | 356 | 362 | 497 | 735 | 929 | 114 | 997 | 700 |

Dimensioni in mm. Tolleranza ± 10 mm.

ghvm20_esv-f_a_td

GRUPPI DI PRESSIONE A 2 POMPE SERIE GHV20 RA ELETTROPOMPE VERTICALI CON VALVOLA DI NON RITORNO IN ASPIRAZIONE. ALIMENTAZIONE ELETTRICA MONOFASE



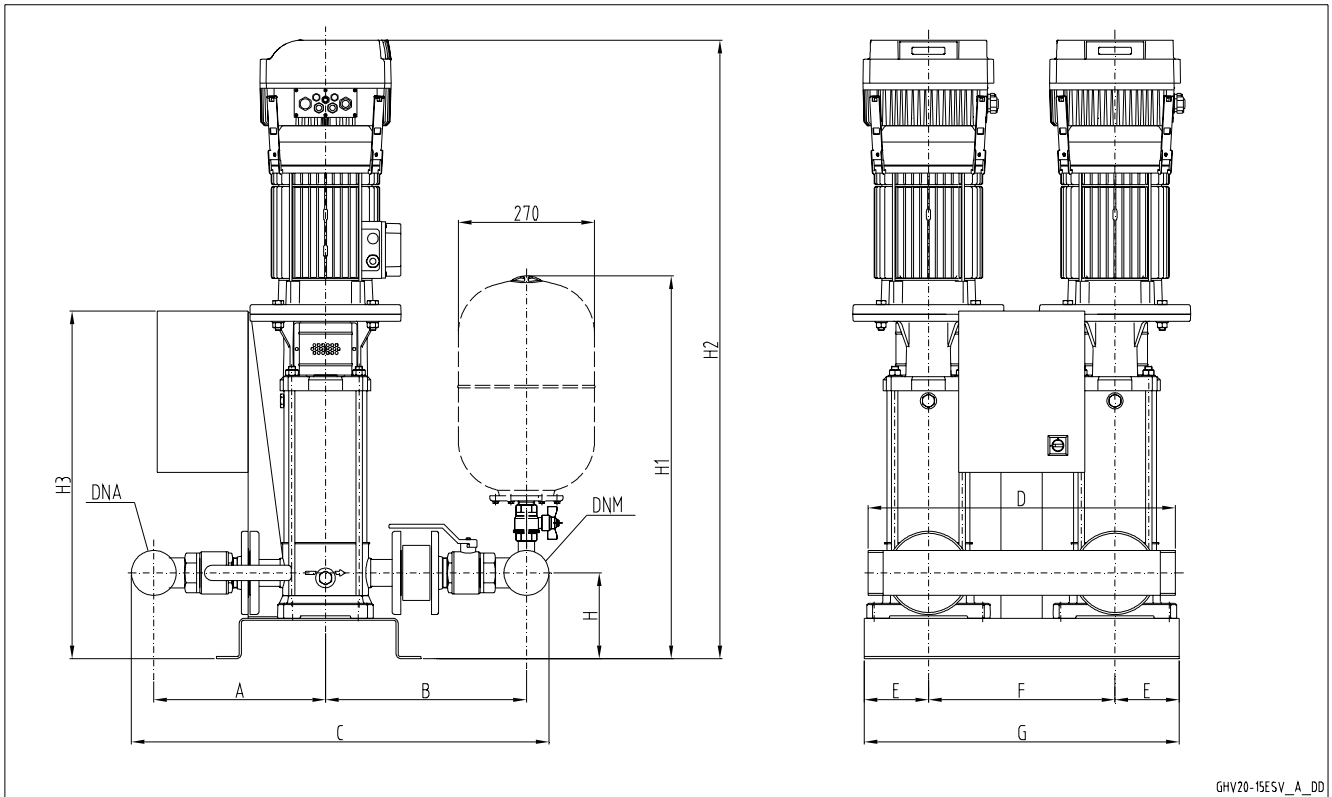
GHV20RA-MA-SV_B_DD

| GHV 20RA | DNA | DNM | A | | B | | C | | H | H1 | H2 |
|-------------|---------|---------|--------|------|--------|------|--------|------|-----|------|-----|
| | | | STD/DW | AISI | STD/DW | AISI | STD/DW | AISI | | | |
| 3SV05F005T | R 2" | R 2" | 297 | 372 | 287 | 301 | 644 | 733 | 109 | 753 | 700 |
| 3SV06F005T | R 2" | R 2" | 297 | 372 | 287 | 301 | 644 | 733 | 109 | 773 | 700 |
| 3SV07F007T | R 2" | R 2" | 297 | 372 | 287 | 301 | 644 | 733 | 109 | 835 | 700 |
| 3SV08F007T | R 2" | R 2" | 297 | 372 | 287 | 301 | 644 | 733 | 109 | 855 | 700 |
| 3SV09F011T | R 2" | R 2" | 297 | 372 | 287 | 301 | 644 | 733 | 109 | 875 | 700 |
| 3SV10F011T | R 2" | R 2" | 297 | 372 | 287 | 301 | 644 | 733 | 109 | 895 | 700 |
| 3SV11F011T | R 2" | R 2" | 297 | 372 | 287 | 301 | 644 | 733 | 109 | 915 | 700 |
| 3SV12F011T | R 2" | R 2" | 297 | 372 | 287 | 301 | 644 | 733 | 109 | 935 | 700 |
| 3SV13F015T | R 2" | R 2" | 297 | 372 | 287 | 301 | 644 | 733 | 109 | 965 | 700 |
| 3SV14F015T | R 2" | R 2" | 297 | 372 | 287 | 301 | 644 | 733 | 109 | 985 | 700 |
| 3SV16F015T | R 2" | R 2" | 297 | 372 | 287 | 301 | 644 | 733 | 109 | 1025 | 700 |
| 3SV19F022T | R 2" | R 2" | 297 | 372 | 287 | 301 | 644 | 733 | 109 | 1120 | 700 |
| 3SV21F022T | R 2" | R 2" | 297 | 372 | 287 | 301 | 644 | 733 | 109 | 1160 | 700 |
| 5SV03F005T | R 2" | R 2" | 318 | 431 | 313 | 311 | 691 | 802 | 109 | 728 | 700 |
| 5SV04F005T | R 2" | R 2" | 318 | 431 | 313 | 311 | 691 | 802 | 109 | 753 | 700 |
| 5SV05F007T | R 2" | R 2" | 318 | 431 | 313 | 311 | 691 | 802 | 109 | 820 | 700 |
| 5SV06F011T | R 2" | R 2" | 318 | 431 | 313 | 311 | 691 | 802 | 109 | 845 | 700 |
| 5SV07F011T | R 2" | R 2" | 318 | 431 | 313 | 311 | 691 | 802 | 109 | 870 | 700 |
| 5SV08F011T | R 2" | R 2" | 318 | 431 | 313 | 311 | 691 | 802 | 109 | 895 | 700 |
| 5SV09F015T | R 2" | R 2" | 318 | 431 | 313 | 311 | 691 | 802 | 109 | 930 | 700 |
| 5SV10F015T | R 2" | R 2" | 318 | 431 | 313 | 311 | 691 | 802 | 109 | 955 | 700 |
| 5SV11F015T | R 2" | R 2" | 318 | 431 | 313 | 311 | 691 | 802 | 109 | 980 | 700 |
| 5SV12F022T | R 2" | R 2" | 318 | 431 | 313 | 311 | 691 | 802 | 109 | 1040 | 700 |
| 5SV13F022T | R 2" | R 2" | 318 | 431 | 313 | 311 | 691 | 802 | 109 | 1065 | 700 |
| 5SV14F022T | R 2" | R 2" | 318 | 431 | 313 | 311 | 691 | 802 | 109 | 1090 | 700 |
| 5SV15F022T | R 2" | R 2" | 318 | 431 | 313 | 311 | 691 | 802 | 109 | 1115 | 700 |
| 5SV16F022T | R 2" | R 2" | 318 | 431 | 313 | 311 | 691 | 802 | 109 | 1140 | 700 |
| 10SV01F007T | R 2 1/2 | R 2 1/2 | 367 | 497 | 345 | 356 | 788 | 929 | 114 | 824 | 700 |
| 10SV02F007T | R 2 1/2 | R 2 1/2 | 367 | 497 | 345 | 356 | 788 | 929 | 114 | 824 | 700 |
| 10SV03F011T | R 2 1/2 | R 2 1/2 | 367 | 497 | 345 | 356 | 788 | 929 | 114 | 856 | 700 |
| 10SV04F015T | R 2 1/2 | R 2 1/2 | 367 | 497 | 345 | 356 | 788 | 929 | 114 | 898 | 700 |
| 10SV05F022T | R 2 1/2 | R 2 1/2 | 367 | 497 | 345 | 356 | 788 | 929 | 114 | 965 | 700 |
| 10SV06F022T | R 2 1/2 | R 2 1/2 | 367 | 497 | 345 | 356 | 788 | 929 | 114 | 997 | 700 |

Dimensioni in mm. Tolleranza ± 10 mm.

ghvm20ra_esv-f_a_td

**GRUPPI DI PRESSIONE A 2 POMPE SERIE GHV20
ELETTROPOMPE VERTICALI CON VALVOLA DI NON RITORNO
IN MANDATA. ALIMENTAZIONE ELETTRICA MONOFASE**



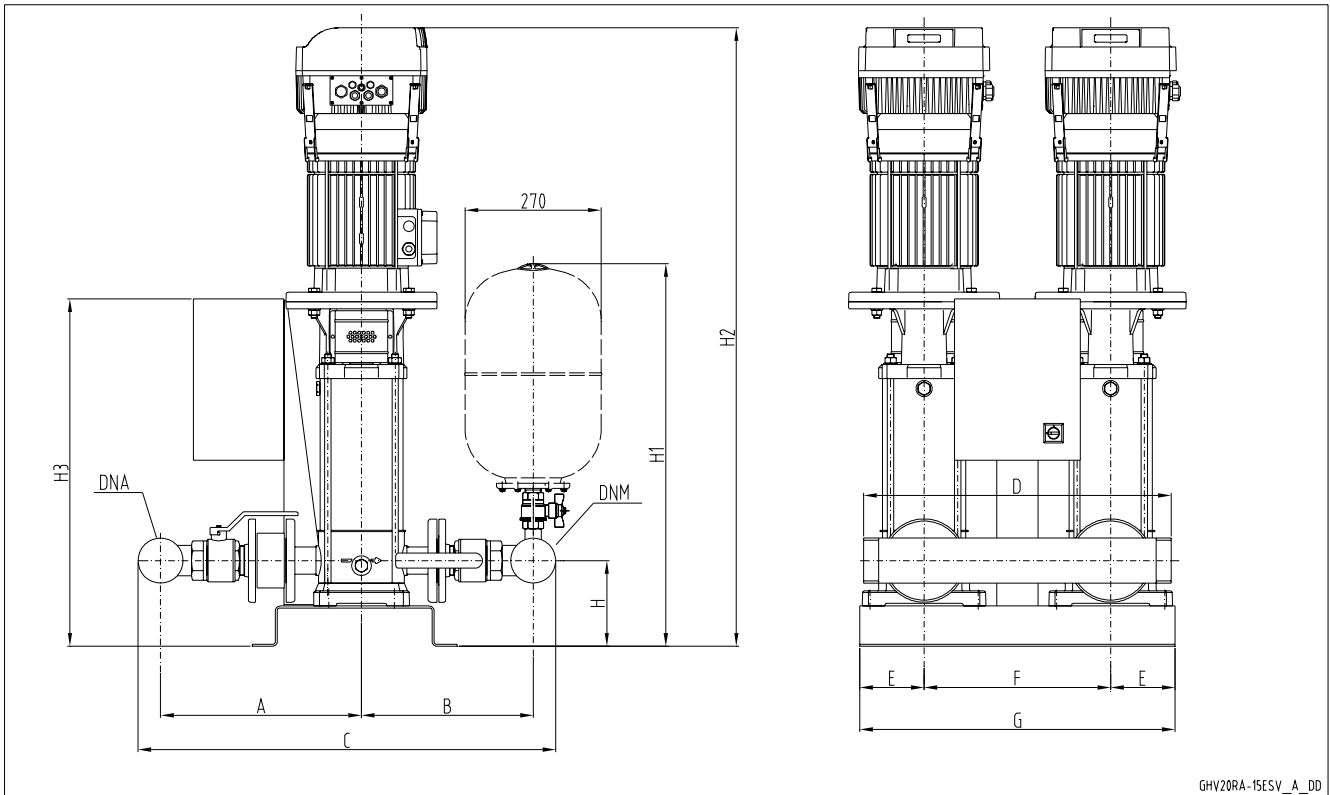
GHV20

| GHV 20 | DNA | DNM | A | | B | | C | | D | E | F | G | H | H1 | H2 | H3 |
|-------------|------|------|--------|------|--------|------|--------|------|-----|-----|-----|-----|-----|-----|-----|-----|
| | | | STD/DW | AISI | STD/DW | AISI | STD/DW | AISI | | | | | | | | |
| 15SV01F011T | R 3" | R 3" | 342 | 382 | 399 | 437 | 829 | 907 | 610 | 135 | 370 | 640 | 170 | 765 | 912 | 746 |
| 15SV02F022T | R 3" | R 3" | 342 | 382 | 399 | 437 | 829 | 907 | 610 | 135 | 370 | 640 | 170 | 765 | 957 | 746 |
| 22SV01F011T | R 3" | R 3" | 342 | 382 | 399 | 437 | 829 | 907 | 610 | 135 | 370 | 640 | 170 | 765 | 912 | 746 |
| 22SV02F022T | R 3" | R 3" | 342 | 382 | 399 | 437 | 829 | 907 | 610 | 135 | 370 | 640 | 170 | 765 | 957 | 746 |

Dimensioni in mm. Tolleranza ± 10 mm.

ghv20m_15esv-small_a_td

**GRUPPI DI PRESSIONE A 2 POMPE SERIE GHV20 RA
ELETTROPOMPE VERTICALI CON VALVOLA DI NON RITORNO
IN ASPIRAZIONE. ALIMENTAZIONE ELETTRICA MONOFASE**



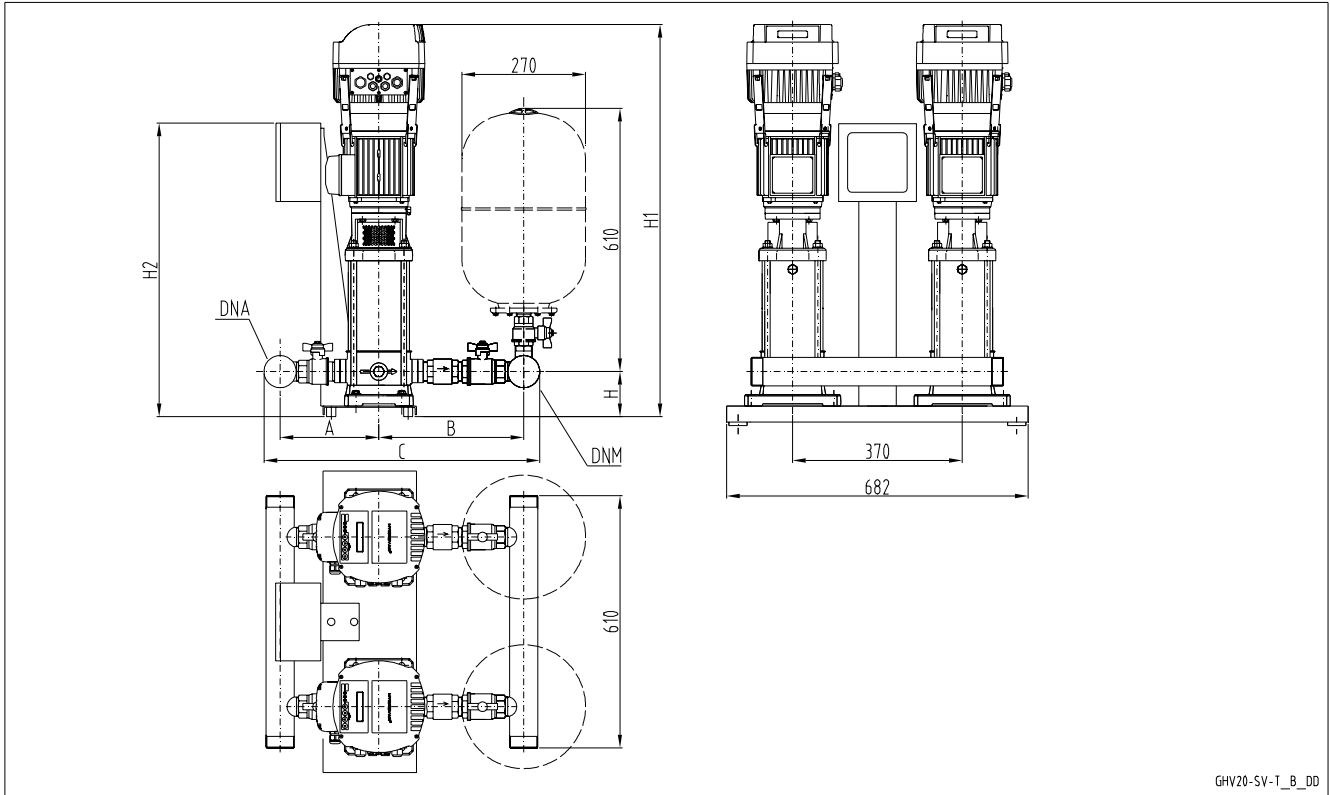
| GHV 20 RA | DNA | DNM | A | | B | | C | | D | E | F | G | H | H1 | H2 | H3 |
|-------------|------|------|--------|------|--------|------|--------|------|-----|-----|-----|-----|-----|-----|-----|-----|
| | | | STD/DW | AISI | STD/DW | AISI | STD/DW | AISI | | | | | | | | |
| 15SV01F011T | R 3" | R 3" | 399 | 437 | 342 | 380 | 829 | 905 | 610 | 135 | 370 | 640 | 170 | 765 | 912 | 746 |
| 15SV02F022T | R 3" | R 3" | 399 | 437 | 342 | 380 | 829 | 905 | 610 | 135 | 370 | 640 | 170 | 765 | 957 | 746 |
| 22SV01F011T | R 3" | R 3" | 399 | 437 | 342 | 380 | 829 | 905 | 610 | 135 | 370 | 640 | 170 | 765 | 912 | 746 |
| 22SV02F022T | R 3" | R 3" | 399 | 437 | 342 | 380 | 829 | 905 | 610 | 135 | 370 | 640 | 170 | 765 | 957 | 746 |

Dimensioni in mm. Tolleranza ± 10 mm.

ghv20ram_15esv-small_a_td

GHV20

GRUPPI DI PRESSIONE A 2 POMPE SERIE GHV20 ELETTROPOMPE VERTICALI CON VALVOLA DI NON RITORNO IN MANDATA. ALIMENTAZIONE ELETTRICA MONOFASE



GHV20-SV-T_B_DD

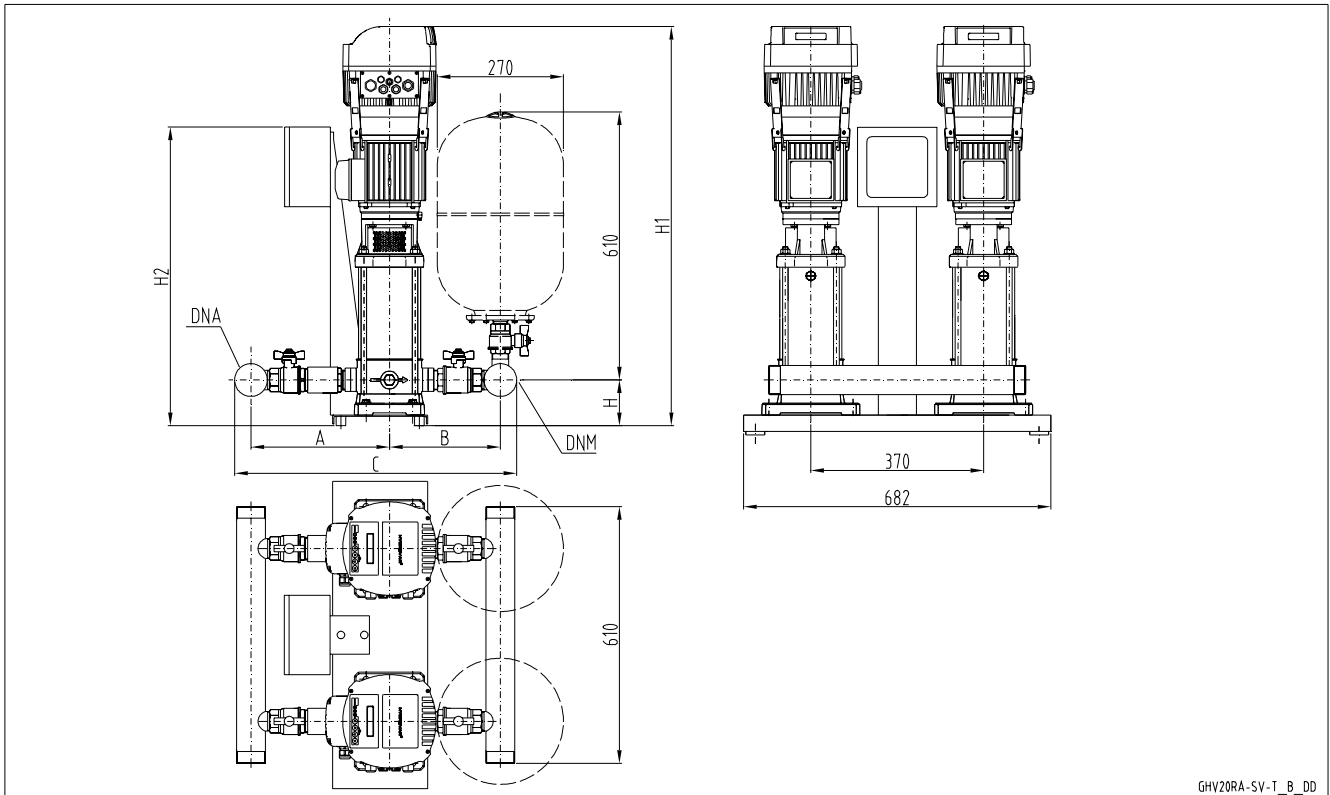
GHV20

| GHV 20 | DNA | DNM | A | | B | | C | | H | H1 | H2 |
|-------------|---------|---------|--------|------|--------|------|--------|------|-----|------|-----|
| | | | STD/DW | AISI | STD/DW | AISI | STD/DW | AISI | | | |
| 3SV05T005T | R 2" | R 2" | 233 | 312 | 285 | 367 | 578 | 739 | 84 | 728 | 700 |
| 3SV06T005T | R 2" | R 2" | 233 | 312 | 285 | 367 | 578 | 739 | 84 | 748 | 700 |
| 3SV07T007T | R 2" | R 2" | 233 | 312 | 285 | 367 | 578 | 739 | 84 | 810 | 700 |
| 3SV08T007T | R 2" | R 2" | 233 | 312 | 285 | 367 | 578 | 739 | 84 | 830 | 700 |
| 3SV09T011T | R 2" | R 2" | 233 | 312 | 285 | 367 | 578 | 739 | 84 | 850 | 700 |
| 3SV10T011T | R 2" | R 2" | 233 | 312 | 285 | 367 | 578 | 739 | 84 | 870 | 700 |
| 3SV11T011T | R 2" | R 2" | 233 | 312 | 285 | 367 | 578 | 739 | 84 | 890 | 700 |
| 3SV12T011T | R 2" | R 2" | 233 | 312 | 285 | 367 | 578 | 739 | 84 | 910 | 700 |
| 3SV13T015T | R 2" | R 2" | 233 | 312 | 285 | 367 | 578 | 739 | 84 | 940 | 700 |
| 3SV14T015T | R 2" | R 2" | 233 | 312 | 285 | 367 | 578 | 739 | 84 | 960 | 700 |
| 3SV16T015T | R 2" | R 2" | 233 | 312 | 285 | 367 | 578 | 739 | 84 | 1000 | 700 |
| 3SV19T022T | R 2" | R 2" | 233 | 312 | 285 | 367 | 578 | 739 | 84 | 1095 | 700 |
| 3SV21T022T | R 2" | R 2" | 233 | 312 | 285 | 367 | 578 | 739 | 84 | 1135 | 700 |
| 5SV03T005T | R 2" | R 2" | 248 | 336 | 310 | 403 | 618 | 799 | 84 | 703 | 700 |
| 5SV04T005T | R 2" | R 2" | 248 | 336 | 310 | 403 | 618 | 799 | 84 | 728 | 700 |
| 5SV05T007T | R 2" | R 2" | 248 | 336 | 310 | 403 | 618 | 799 | 84 | 795 | 700 |
| 5SV06T011T | R 2" | R 2" | 248 | 336 | 310 | 403 | 618 | 799 | 84 | 820 | 700 |
| 5SV07T011T | R 2" | R 2" | 248 | 336 | 310 | 403 | 618 | 799 | 84 | 845 | 700 |
| 5SV08T011T | R 2" | R 2" | 248 | 336 | 310 | 403 | 618 | 799 | 84 | 870 | 700 |
| 5SV09T015T | R 2" | R 2" | 248 | 336 | 310 | 403 | 618 | 799 | 84 | 905 | 700 |
| 5SV10T015T | R 2" | R 2" | 248 | 336 | 310 | 403 | 618 | 799 | 84 | 930 | 700 |
| 5SV11T015T | R 2" | R 2" | 248 | 336 | 310 | 403 | 618 | 799 | 84 | 955 | 700 |
| 5SV12T022T | R 2" | R 2" | 248 | 336 | 310 | 403 | 618 | 799 | 84 | 1015 | 700 |
| 5SV13T022T | R 2" | R 2" | 248 | 336 | 310 | 403 | 618 | 799 | 84 | 1040 | 700 |
| 5SV14T022T | R 2" | R 2" | 248 | 336 | 310 | 403 | 618 | 799 | 84 | 1065 | 700 |
| 5SV15T022T | R 2" | R 2" | 248 | 336 | 310 | 403 | 618 | 799 | 84 | 1090 | 700 |
| 5SV16T022T | R 2" | R 2" | 248 | 336 | 310 | 403 | 618 | 799 | 84 | 1115 | 700 |
| 10SV01T007T | R 2 1/2 | R 2 1/2 | 291 | 386 | 356 | 471 | 723 | 933 | 114 | 824 | 700 |
| 10SV02T007T | R 2 1/2 | R 2 1/2 | 291 | 386 | 356 | 471 | 723 | 933 | 114 | 824 | 700 |
| 10SV03T011T | R 2 1/2 | R 2 1/2 | 291 | 386 | 356 | 471 | 723 | 933 | 114 | 856 | 700 |
| 10SV04T015T | R 2 1/2 | R 2 1/2 | 291 | 386 | 356 | 471 | 723 | 933 | 114 | 898 | 700 |
| 10SV05T022T | R 2 1/2 | R 2 1/2 | 291 | 386 | 356 | 471 | 723 | 933 | 114 | 965 | 700 |
| 10SV06T022T | R 2 1/2 | R 2 1/2 | 291 | 386 | 356 | 471 | 723 | 933 | 114 | 997 | 700 |

Dimensioni in mm. Tolleranza ± 10 mm.

ghvm20_esp-t_a_td

GRUPPI DI PRESSIONE A 2 POMPE SERIE GHV20 RA ELETTROPOMPE VERTICALI CON VALVOLA DI NON RITORNO IN ASPIRAZIONE. ALIMENTAZIONE ELETTRICA MONOFASE



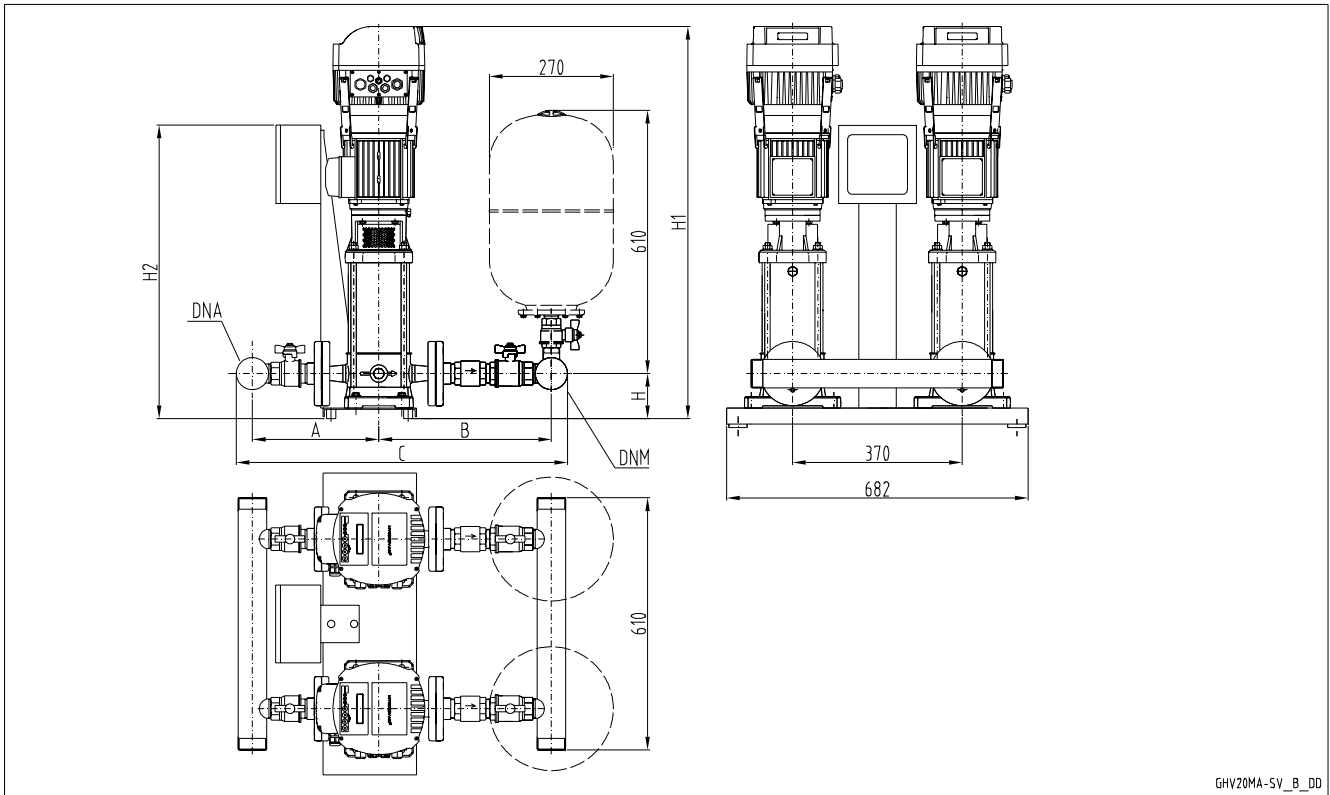
GHV20RA-SV-T_B_DD

| GHV 20RA | DNA | DNM | A | | B | | C | | H | H1 | H2 |
|-------------|---------|---------|--------|------|--------|------|--------|------|-----|------|-----|
| | | | STD/DW | AISI | STD/DW | AISI | STD/DW | AISI | | | |
| 3SV05T005T | R 2" | R 2" | 285 | 367 | 268 | 312 | 613 | 739 | 84 | 728 | 700 |
| 3SV06T005T | R 2" | R 2" | 285 | 367 | 268 | 312 | 613 | 739 | 84 | 748 | 700 |
| 3SV07T007T | R 2" | R 2" | 285 | 367 | 268 | 312 | 613 | 739 | 84 | 810 | 700 |
| 3SV08T007T | R 2" | R 2" | 285 | 367 | 268 | 312 | 613 | 739 | 84 | 830 | 700 |
| 3SV09T011T | R 2" | R 2" | 285 | 367 | 268 | 312 | 613 | 739 | 84 | 850 | 700 |
| 3SV10T011T | R 2" | R 2" | 285 | 367 | 268 | 312 | 613 | 739 | 84 | 870 | 700 |
| 3SV11T011T | R 2" | R 2" | 285 | 367 | 268 | 312 | 613 | 739 | 84 | 890 | 700 |
| 3SV12T011T | R 2" | R 2" | 285 | 367 | 268 | 312 | 613 | 739 | 84 | 910 | 700 |
| 3SV13T015T | R 2" | R 2" | 285 | 367 | 268 | 312 | 613 | 739 | 84 | 940 | 700 |
| 3SV14T015T | R 2" | R 2" | 285 | 367 | 268 | 312 | 613 | 739 | 84 | 960 | 700 |
| 3SV16T015T | R 2" | R 2" | 285 | 367 | 268 | 312 | 613 | 739 | 84 | 1000 | 700 |
| 3SV19T022T | R 2" | R 2" | 285 | 367 | 268 | 312 | 613 | 739 | 84 | 1095 | 700 |
| 3SV21T022T | R 2" | R 2" | 285 | 367 | 268 | 312 | 613 | 739 | 84 | 1135 | 700 |
| 5SV03T005T | R 2" | R 2" | 310 | 403 | 296 | 336 | 666 | 799 | 84 | 703 | 700 |
| 5SV04T005T | R 2" | R 2" | 310 | 403 | 296 | 336 | 666 | 799 | 84 | 728 | 700 |
| 5SV05T007T | R 2" | R 2" | 310 | 403 | 296 | 336 | 666 | 799 | 84 | 795 | 700 |
| 5SV06T011T | R 2" | R 2" | 310 | 403 | 296 | 336 | 666 | 799 | 84 | 820 | 700 |
| 5SV07T011T | R 2" | R 2" | 310 | 403 | 296 | 336 | 666 | 799 | 84 | 845 | 700 |
| 5SV08T011T | R 2" | R 2" | 310 | 403 | 296 | 336 | 666 | 799 | 84 | 870 | 700 |
| 5SV09T015T | R 2" | R 2" | 310 | 403 | 296 | 336 | 666 | 799 | 84 | 905 | 700 |
| 5SV10T015T | R 2" | R 2" | 310 | 403 | 296 | 336 | 666 | 799 | 84 | 930 | 700 |
| 5SV11T015T | R 2" | R 2" | 310 | 403 | 296 | 336 | 666 | 799 | 84 | 955 | 700 |
| 5SV12T022T | R 2" | R 2" | 310 | 403 | 296 | 336 | 666 | 799 | 84 | 1015 | 700 |
| 5SV13T022T | R 2" | R 2" | 310 | 403 | 296 | 336 | 666 | 799 | 84 | 1040 | 700 |
| 5SV14T022T | R 2" | R 2" | 310 | 403 | 296 | 336 | 666 | 799 | 84 | 1065 | 700 |
| 5SV15T022T | R 2" | R 2" | 310 | 403 | 296 | 336 | 666 | 799 | 84 | 1090 | 700 |
| 5SV16T022T | R 2" | R 2" | 310 | 403 | 296 | 336 | 666 | 799 | 84 | 1115 | 700 |
| 10SV01T007T | R 2 1/2 | R 2 1/2 | 356 | 471 | 339 | 386 | 771 | 933 | 114 | 824 | 700 |
| 10SV02T007T | R 2 1/2 | R 2 1/2 | 356 | 471 | 339 | 386 | 771 | 933 | 114 | 824 | 700 |
| 10SV03T011T | R 2 1/2 | R 2 1/2 | 356 | 471 | 339 | 386 | 771 | 933 | 114 | 856 | 700 |
| 10SV04T015T | R 2 1/2 | R 2 1/2 | 356 | 471 | 339 | 386 | 771 | 933 | 114 | 898 | 700 |
| 10SV05T022T | R 2 1/2 | R 2 1/2 | 356 | 471 | 339 | 386 | 771 | 933 | 114 | 965 | 700 |
| 10SV06T022T | R 2 1/2 | R 2 1/2 | 356 | 471 | 339 | 386 | 771 | 933 | 114 | 997 | 700 |

Dimensioni in mm. Tolleranza ± 10 mm.

ghvm20ra_esh-t_a_td

GRUPPI DI PRESSIONE A 2 POMPE SERIE GHV20 ELETTROPOMPE VERTICALI CON VALVOLA DI NON RITORNO IN MANDATA. ALIMENTAZIONE ELETTRICA TRIFASE



GHV20MA-SV_B_DD

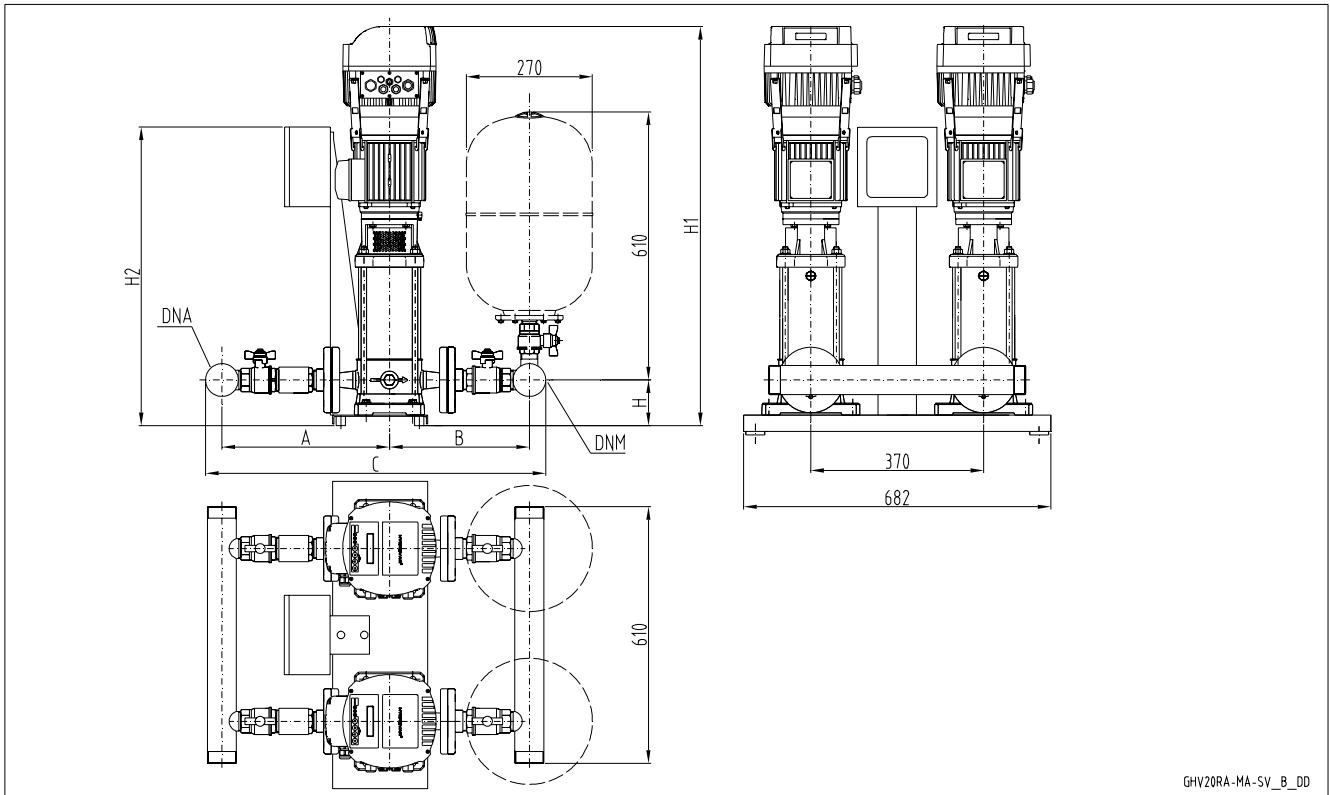
GHV20

| GHV 20 | DNA | DNM | A | | B | | C | | H | H1 | H2 |
|-------------|---------|---------|--------|------|--------|------|--------|------|-----|------|-----|
| | | | STD/DW | AISI | STD/DW | AISI | STD/DW | AISI | | | |
| 3SV09F011T | R 2" | R 2" | 252 | 301 | 304 | 301 | 616 | 707 | 109 | 875 | 700 |
| 3SV10F011T | R 2" | R 2" | 252 | 301 | 304 | 301 | 616 | 707 | 109 | 895 | 700 |
| 3SV11F011T | R 2" | R 2" | 252 | 301 | 304 | 301 | 616 | 707 | 109 | 915 | 700 |
| 3SV12F011T | R 2" | R 2" | 252 | 301 | 304 | 301 | 616 | 707 | 109 | 935 | 700 |
| 3SV13F015T | R 2" | R 2" | 252 | 301 | 304 | 301 | 616 | 707 | 109 | 965 | 700 |
| 3SV14F015T | R 2" | R 2" | 252 | 301 | 304 | 301 | 616 | 707 | 109 | 985 | 700 |
| 3SV16F015T | R 2" | R 2" | 252 | 301 | 304 | 301 | 616 | 707 | 109 | 1025 | 700 |
| 3SV19F022T | R 2" | R 2" | 252 | 301 | 304 | 301 | 616 | 707 | 109 | 1120 | 700 |
| 3SV21F022T | R 2" | R 2" | 252 | 301 | 304 | 301 | 616 | 707 | 109 | 1160 | 700 |
| 5SV06F011T | R 2" | R 2" | 265 | 311 | 327 | 311 | 652 | 802 | 109 | 845 | 700 |
| 5SV07F011T | R 2" | R 2" | 265 | 311 | 327 | 311 | 652 | 802 | 109 | 870 | 700 |
| 5SV08F011T | R 2" | R 2" | 265 | 311 | 327 | 311 | 652 | 802 | 109 | 895 | 700 |
| 5SV09F015T | R 2" | R 2" | 265 | 311 | 327 | 311 | 652 | 802 | 109 | 930 | 700 |
| 5SV10F015T | R 2" | R 2" | 265 | 311 | 327 | 311 | 652 | 802 | 109 | 955 | 700 |
| 5SV11F015T | R 2" | R 2" | 265 | 311 | 327 | 311 | 652 | 802 | 109 | 980 | 700 |
| 5SV12F022T | R 2" | R 2" | 265 | 311 | 327 | 311 | 652 | 802 | 109 | 1040 | 700 |
| 5SV13F022T | R 2" | R 2" | 265 | 311 | 327 | 311 | 652 | 802 | 109 | 1065 | 700 |
| 5SV14F022T | R 2" | R 2" | 265 | 311 | 327 | 311 | 652 | 802 | 109 | 1090 | 700 |
| 5SV15F022T | R 2" | R 2" | 265 | 311 | 327 | 311 | 652 | 802 | 109 | 1115 | 700 |
| 5SV16F022T | R 2" | R 2" | 265 | 311 | 327 | 311 | 652 | 802 | 109 | 1140 | 700 |
| 5SV18F030T | R 2" | R 2" | 265 | 311 | 327 | 311 | 652 | 802 | 109 | 1200 | 700 |
| 5SV21F030T | R 2" | R 2" | 265 | 311 | 327 | 311 | 652 | 802 | 109 | 1275 | 700 |
| 10SV03F011T | R 2 1/2 | R 2 1/2 | 297 | 356 | 362 | 356 | 735 | 929 | 114 | 856 | 700 |
| 10SV04F015T | R 2 1/2 | R 2 1/2 | 297 | 356 | 362 | 356 | 735 | 929 | 114 | 898 | 700 |
| 10SV05F022T | R 2 1/2 | R 2 1/2 | 297 | 356 | 362 | 356 | 735 | 929 | 114 | 965 | 700 |
| 10SV06F022T | R 2 1/2 | R 2 1/2 | 297 | 356 | 362 | 356 | 735 | 929 | 114 | 997 | 700 |
| 10SV07F030T | R 2 1/2 | R 2 1/2 | 297 | 356 | 362 | 356 | 735 | 929 | 114 | 1039 | 700 |
| 10SV08F030T | R 2 1/2 | R 2 1/2 | 297 | 356 | 362 | 356 | 735 | 929 | 114 | 1071 | 700 |
| 10SV09F040T | R 2 1/2 | R 2 1/2 | 297 | 356 | 362 | 356 | 735 | 929 | 114 | 1124 | 700 |
| 10SV10F040T | R 2 1/2 | R 2 1/2 | 297 | 356 | 362 | 356 | 735 | 929 | 114 | 1156 | 700 |
| 10SV11F040T | R 2 1/2 | R 2 1/2 | 297 | 356 | 362 | 356 | 735 | 929 | 114 | 1188 | 700 |

Dimensioni in mm. Tolleranza ± 10 mm.

ghvt20_esp-f_a_td

**GRUPPI DI PRESSIONE A 2 POMPE SERIE GHV20 RA
ELETTROPOMPE VERTICALI CON VALVOLA DI NON RITORNO
IN ASPIRAZIONE. ALIMENTAZIONE ELETTRICA TRIFASE**



GHV20RA-MA-SV_B_DD

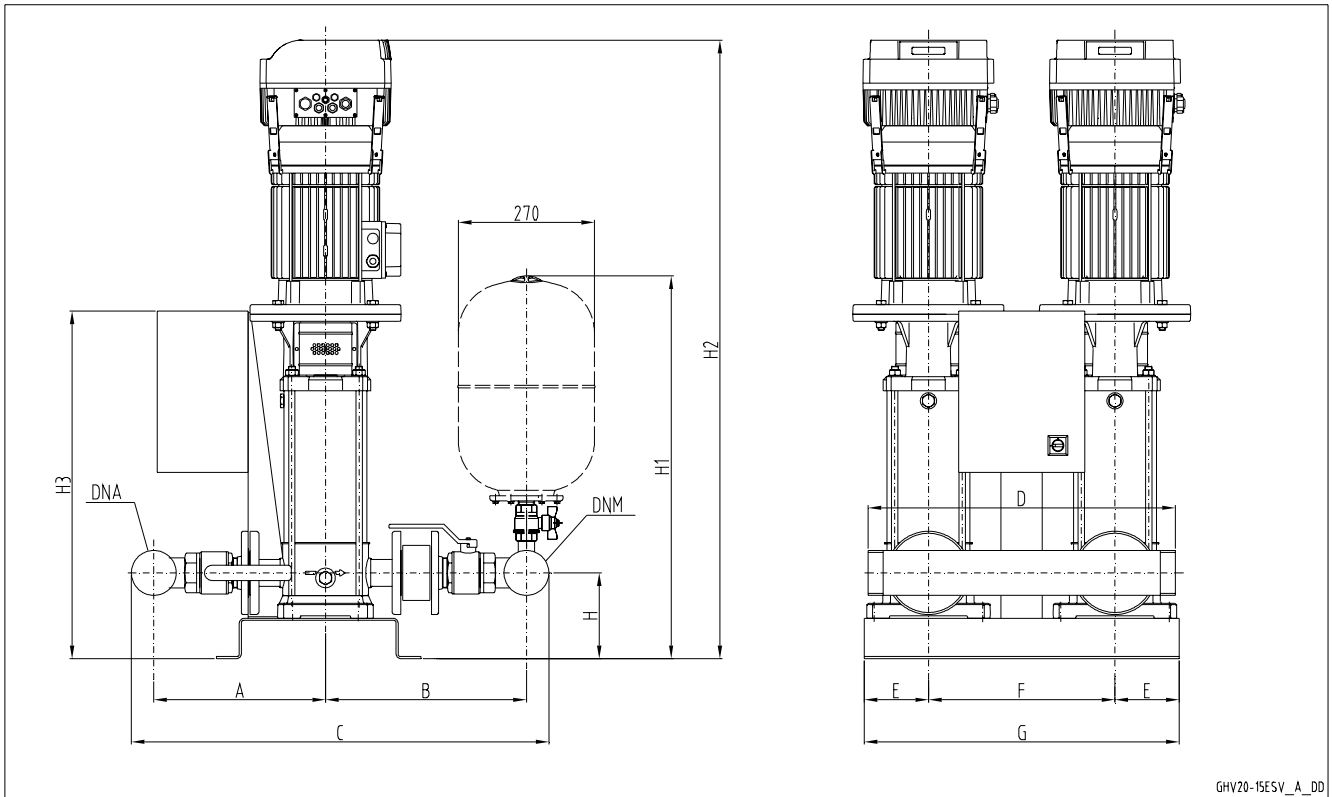
| GHV 20RA | DNA | DNM | A | | B | | C | | H | H1 | H2 |
|-------------|---------|---------|--------|------|--------|------|--------|------|-----|------|-----|
| | | | STD/DW | AISI | STD/DW | AISI | STD/DW | AISI | | | |
| 3SV09F011T | R 2" | R 2" | 297 | 372 | 287 | 301 | 644 | 733 | 109 | 875 | 700 |
| 3SV10F011T | R 2" | R 2" | 297 | 372 | 287 | 301 | 644 | 733 | 109 | 895 | 700 |
| 3SV11F011T | R 2" | R 2" | 297 | 372 | 287 | 301 | 644 | 733 | 109 | 915 | 700 |
| 3SV12F011T | R 2" | R 2" | 297 | 372 | 287 | 301 | 644 | 733 | 109 | 935 | 700 |
| 3SV13F015T | R 2" | R 2" | 297 | 372 | 287 | 301 | 644 | 733 | 109 | 965 | 700 |
| 3SV14F015T | R 2" | R 2" | 297 | 372 | 287 | 301 | 644 | 733 | 109 | 985 | 700 |
| 3SV16F015T | R 2" | R 2" | 297 | 372 | 287 | 301 | 644 | 733 | 109 | 1025 | 700 |
| 3SV19F022T | R 2" | R 2" | 297 | 372 | 287 | 301 | 644 | 733 | 109 | 1120 | 700 |
| 3SV21F022T | R 2" | R 2" | 297 | 372 | 287 | 301 | 644 | 733 | 109 | 1160 | 700 |
| 5SV06F011T | R 2" | R 2" | 318 | 431 | 313 | 311 | 691 | 802 | 109 | 845 | 700 |
| 5SV07F011T | R 2" | R 2" | 318 | 431 | 313 | 311 | 691 | 802 | 109 | 870 | 700 |
| 5SV08F011T | R 2" | R 2" | 318 | 431 | 313 | 311 | 691 | 802 | 109 | 895 | 700 |
| 5SV09F015T | R 2" | R 2" | 318 | 431 | 313 | 311 | 691 | 802 | 109 | 930 | 700 |
| 5SV10F015T | R 2" | R 2" | 318 | 431 | 313 | 311 | 691 | 802 | 109 | 955 | 700 |
| 5SV11F015T | R 2" | R 2" | 318 | 431 | 313 | 311 | 691 | 802 | 109 | 980 | 700 |
| 5SV12F022T | R 2" | R 2" | 318 | 431 | 313 | 311 | 691 | 802 | 109 | 1040 | 700 |
| 5SV13F022T | R 2" | R 2" | 318 | 431 | 313 | 311 | 691 | 802 | 109 | 1065 | 700 |
| 5SV14F022T | R 2" | R 2" | 318 | 431 | 313 | 311 | 691 | 802 | 109 | 1090 | 700 |
| 5SV15F022T | R 2" | R 2" | 318 | 431 | 313 | 311 | 691 | 802 | 109 | 1115 | 700 |
| 5SV16F022T | R 2" | R 2" | 318 | 431 | 313 | 311 | 691 | 802 | 109 | 1140 | 700 |
| 5SV18F030T | R 2" | R 2" | 318 | 431 | 313 | 311 | 691 | 802 | 109 | 1200 | 700 |
| 5SV21F030T | R 2" | R 2" | 318 | 431 | 313 | 311 | 691 | 802 | 109 | 1275 | 700 |
| 10SV03F011T | R 2 1/2 | R 2 1/2 | 367 | 497 | 345 | 356 | 788 | 929 | 114 | 856 | 700 |
| 10SV04F015T | R 2 1/2 | R 2 1/2 | 367 | 497 | 345 | 356 | 788 | 929 | 114 | 898 | 700 |
| 10SV05F022T | R 2 1/2 | R 2 1/2 | 367 | 497 | 345 | 356 | 788 | 929 | 114 | 965 | 700 |
| 10SV06F022T | R 2 1/2 | R 2 1/2 | 367 | 497 | 345 | 356 | 788 | 929 | 114 | 997 | 700 |
| 10SV07F030T | R 2 1/2 | R 2 1/2 | 367 | 497 | 345 | 356 | 788 | 929 | 114 | 1039 | 700 |
| 10SV08F030T | R 2 1/2 | R 2 1/2 | 367 | 497 | 345 | 356 | 788 | 929 | 114 | 1071 | 700 |
| 10SV09F040T | R 2 1/2 | R 2 1/2 | 367 | 497 | 345 | 356 | 788 | 929 | 114 | 1124 | 700 |
| 10SV10F040T | R 2 1/2 | R 2 1/2 | 367 | 497 | 345 | 356 | 788 | 929 | 114 | 1156 | 700 |
| 10SV11F040T | R 2 1/2 | R 2 1/2 | 367 | 497 | 345 | 356 | 788 | 929 | 114 | 1188 | 700 |

Dimensioni in mm. Tolleranza ± 10 mm.

ghvt20ra_esv-f_a_td

GHV20

**GRUPPI DI PRESSIONE A 2 POMPE SERIE GHV20
ELETTROPOMPE VERTICALI CON VALVOLA DI NON RITORNO
IN MANDATA. ALIMENTAZIONE ELETTRICA TRIFASE**



GHV20-15ESV_A_DD

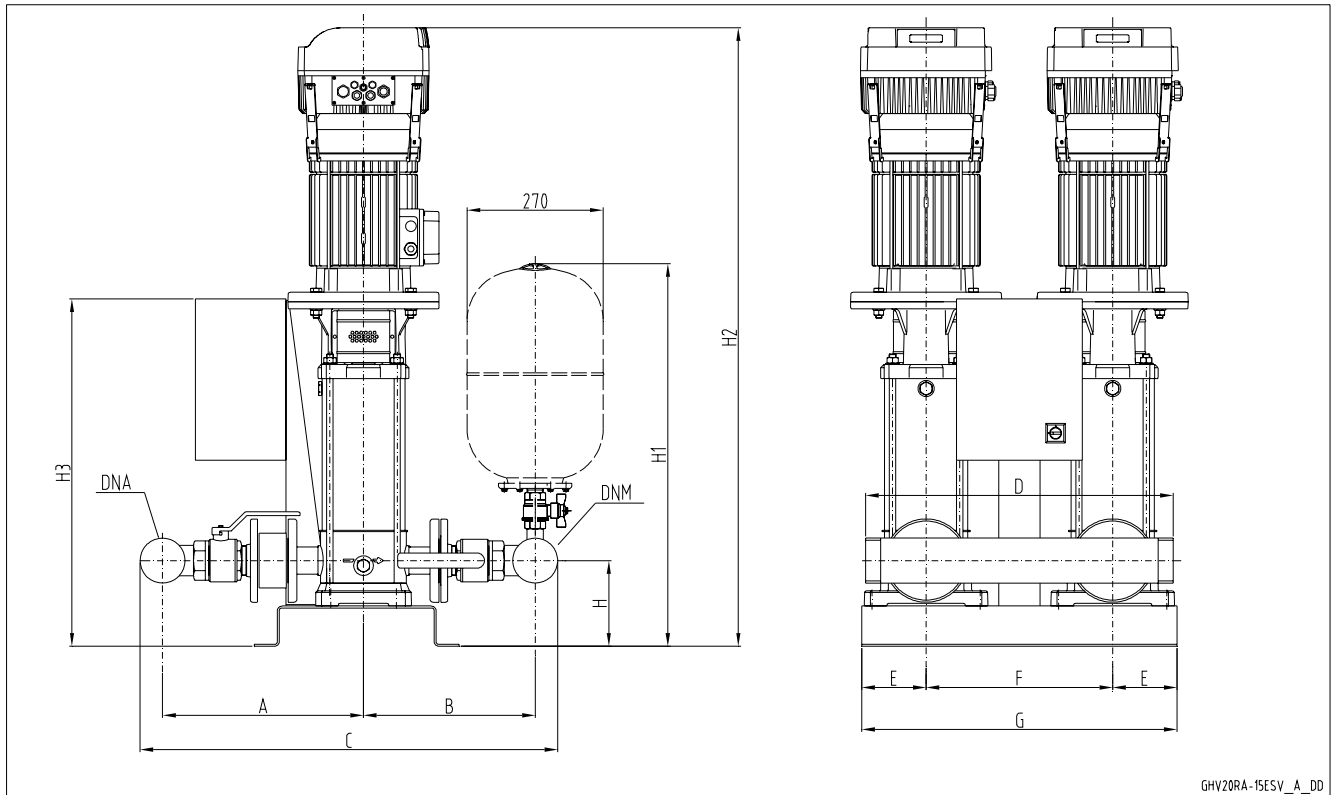
GHV20

| GHV 20 | DNA | DNM | A | | B | | C | | D | E | F | G | H | H1 | H2 | H3 |
|-------------|------|------|--------|------|--------|------|--------|------|-----|-----|-----|-----|-----|-----|------|-----|
| | | | STD/DW | AISI | STD/DW | AISI | STD/DW | AISI | | | | | | | | |
| 15SV01F011T | R 3" | R 3" | 342 | 382 | 399 | 437 | 829 | 907 | 610 | 135 | 370 | 640 | 170 | 765 | 912 | 746 |
| 15SV02F022T | R 3" | R 3" | 342 | 382 | 399 | 437 | 829 | 907 | 610 | 135 | 370 | 640 | 170 | 765 | 957 | 746 |
| 15SV03F030T | R 3" | R 3" | 342 | 382 | 399 | 437 | 829 | 907 | 610 | 135 | 370 | 640 | 170 | 765 | 1015 | 746 |
| 15SV04F040T | R 3" | R 3" | 342 | 382 | 399 | 437 | 829 | 907 | 610 | 135 | 370 | 640 | 170 | 765 | 1084 | 746 |
| 15SV05F040T | R 3" | R 3" | 342 | 382 | 399 | 437 | 829 | 907 | 610 | 135 | 370 | 640 | 170 | 765 | 1132 | 746 |
| 22SV01F011T | R 3" | R 3" | 342 | 382 | 399 | 437 | 829 | 907 | 610 | 135 | 370 | 640 | 170 | 765 | 912 | 746 |
| 22SV02F022T | R 3" | R 3" | 342 | 382 | 399 | 437 | 829 | 907 | 610 | 135 | 370 | 640 | 170 | 765 | 957 | 746 |
| 22SV03F030T | R 3" | R 3" | 342 | 382 | 399 | 437 | 829 | 907 | 610 | 135 | 370 | 640 | 170 | 765 | 1015 | 746 |
| 22SV04F040T | R 3" | R 3" | 342 | 382 | 399 | 437 | 829 | 907 | 610 | 135 | 370 | 640 | 170 | 765 | 1084 | 746 |

Dimensioni in mm. Tolleranza ± 10 mm.

ghv20t_15esv-small_a_td

**GRUPPI DI PRESSIONE A 2 POMPE SERIE GHV20 RA
ELETTROPOMPE VERTICALI CON VALVOLA DI NON RITORNO
IN ASPIRAZIONE. ALIMENTAZIONE ELETTRICA TRIFASE**



GHV20RA-15ESV_A_DD

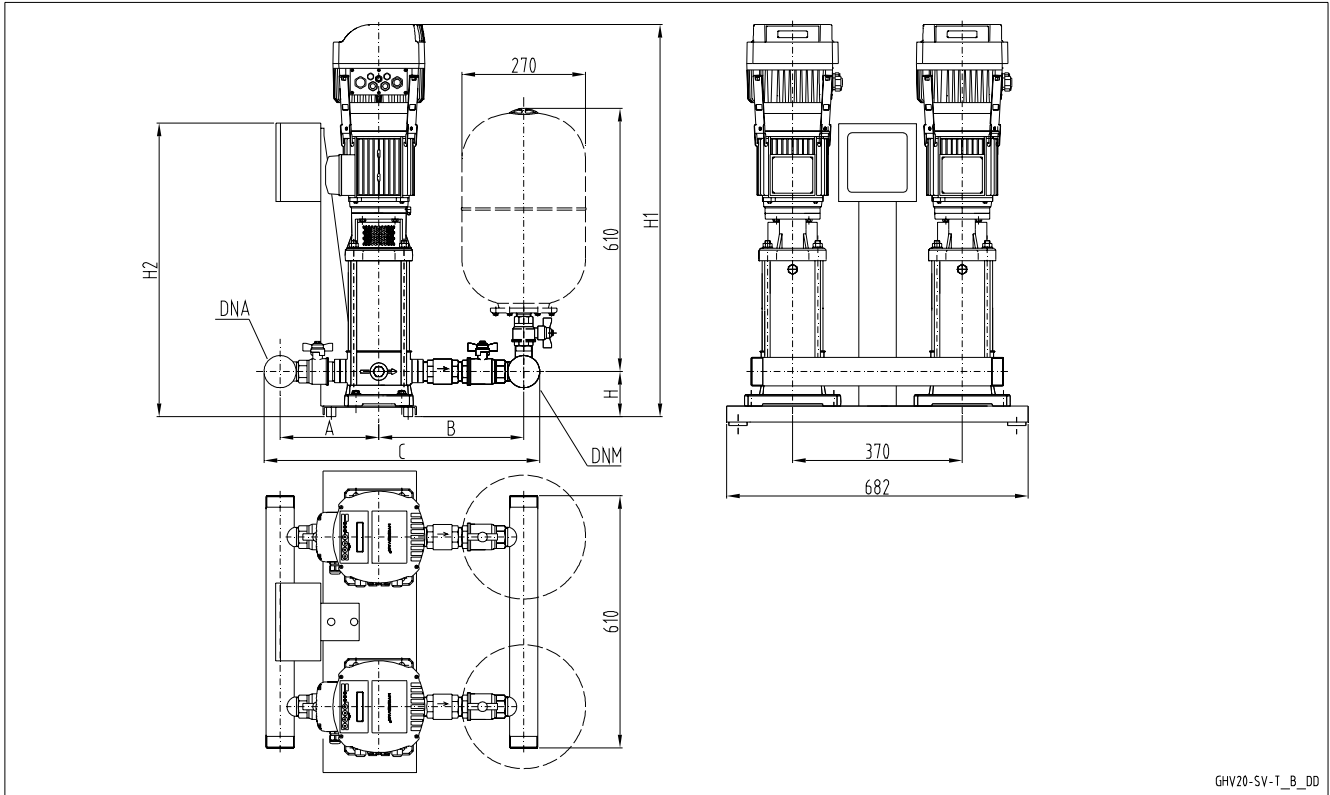
| GHV 20 RA | DNA | DNM | A | | B | | C | | D | E | F | G | H | H1 | H2 | H3 |
|-------------|------|------|--------|------|--------|------|--------|------|-----|-----|-----|-----|-----|-----|------|-----|
| | | | STD/DW | AISI | STD/DW | AISI | STD/DW | AISI | | | | | | | | |
| 15SV01F011T | R 3" | R 3" | 399 | 437 | 342 | 380 | 829 | 905 | 610 | 135 | 370 | 640 | 170 | 765 | 912 | 746 |
| 15SV02F022T | R 3" | R 3" | 399 | 437 | 342 | 380 | 829 | 905 | 610 | 135 | 370 | 640 | 170 | 765 | 957 | 746 |
| 15SV03F030T | R 3" | R 3" | 399 | 437 | 342 | 380 | 829 | 905 | 610 | 135 | 370 | 640 | 170 | 765 | 1015 | 746 |
| 15SV04F040T | R 3" | R 3" | 399 | 437 | 342 | 380 | 829 | 905 | 610 | 135 | 370 | 640 | 170 | 765 | 1084 | 746 |
| 15SV05F040T | R 3" | R 3" | 399 | 437 | 342 | 380 | 829 | 905 | 610 | 135 | 370 | 640 | 170 | 765 | 1132 | 746 |
| 22SV01F011T | R 3" | R 3" | 399 | 437 | 342 | 380 | 829 | 905 | 610 | 135 | 370 | 640 | 170 | 765 | 912 | 746 |
| 22SV02F022T | R 3" | R 3" | 399 | 437 | 342 | 380 | 829 | 905 | 610 | 135 | 370 | 640 | 170 | 765 | 957 | 746 |
| 22SV03F030T | R 3" | R 3" | 399 | 437 | 342 | 380 | 829 | 905 | 610 | 135 | 370 | 640 | 170 | 765 | 1015 | 746 |
| 22SV04F040T | R 3" | R 3" | 399 | 437 | 342 | 380 | 829 | 905 | 610 | 135 | 370 | 640 | 170 | 765 | 1084 | 746 |

Dimensioni in mm. Tolleranza ± 10 mm.

ghv20rat_15esv-small_a_td

GHV20

GRUPPI DI PRESSIONE A 2 POMPE SERIE GHV20 ELETTROPOMPE VERTICALI CON VALVOLA DI NON RITORNO IN MANDATA. ALIMENTAZIONE ELETTRICA TRIFASE



GHV20-SV-T_B_DD

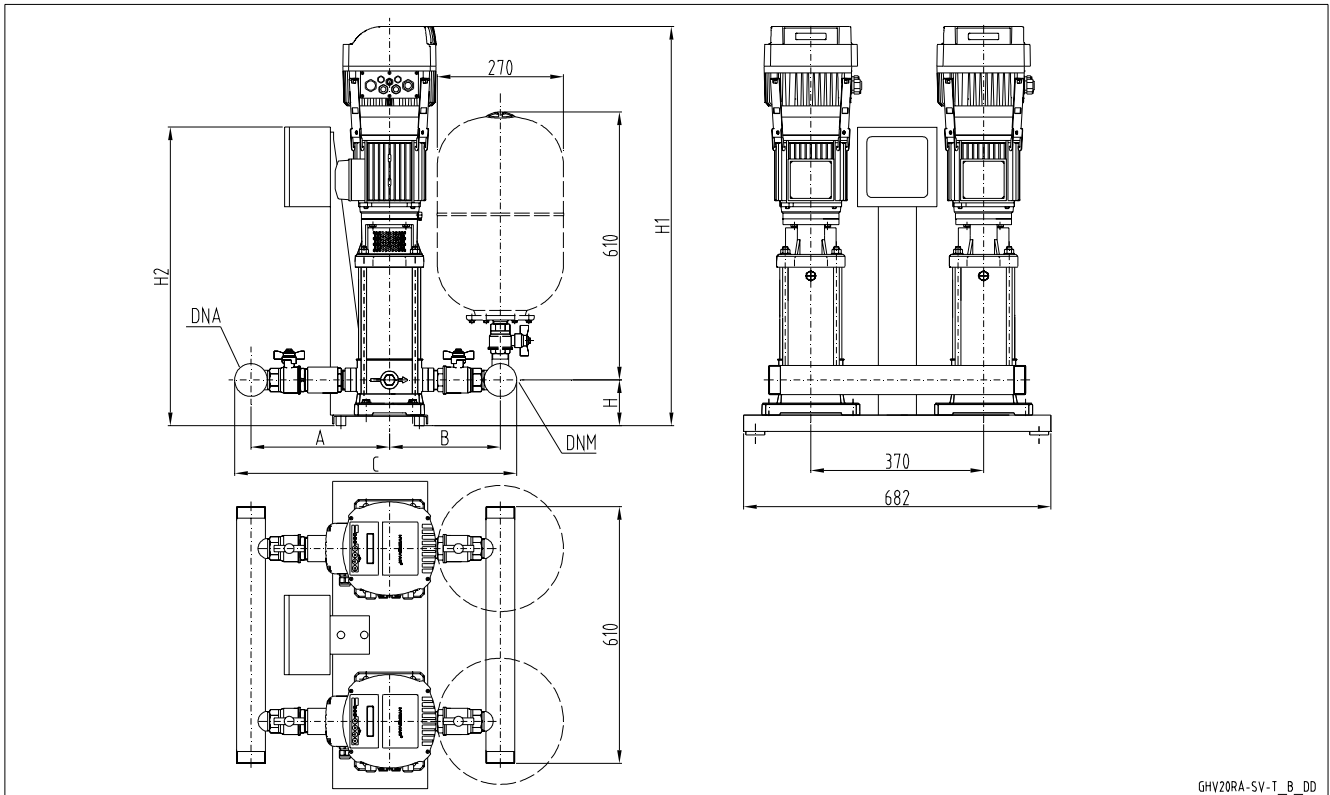
GHV20

| GHV 20 | DNA | DNM | A | | B | | C | | H | H1 | H2 |
|-------------|---------|---------|--------|------|--------|------|--------|------|-----|------|-----|
| | | | STD/DW | AISI | STD/DW | AISI | STD/DW | AISI | | | |
| 3SV09T011T | R 2" | R 2" | 233 | 312 | 285 | 367 | 578 | 739 | 84 | 850 | 700 |
| 3SV10T011T | R 2" | R 2" | 233 | 312 | 285 | 367 | 578 | 739 | 84 | 870 | 700 |
| 3SV11T011T | R 2" | R 2" | 233 | 312 | 285 | 367 | 578 | 739 | 84 | 890 | 700 |
| 3SV12T011T | R 2" | R 2" | 233 | 312 | 285 | 367 | 578 | 739 | 84 | 910 | 700 |
| 3SV13T015T | R 2" | R 2" | 233 | 312 | 285 | 367 | 578 | 739 | 84 | 940 | 700 |
| 3SV14T015T | R 2" | R 2" | 233 | 312 | 285 | 367 | 578 | 739 | 84 | 960 | 700 |
| 3SV16T015T | R 2" | R 2" | 233 | 312 | 285 | 367 | 578 | 739 | 84 | 1000 | 700 |
| 3SV19T022T | R 2" | R 2" | 233 | 312 | 285 | 367 | 578 | 739 | 84 | 1095 | 700 |
| 3SV21T022T | R 2" | R 2" | 233 | 312 | 285 | 367 | 578 | 739 | 84 | 1135 | 700 |
| 5SV06T011T | R 2" | R 2" | 248 | 336 | 310 | 403 | 618 | 799 | 84 | 820 | 700 |
| 5SV07T011T | R 2" | R 2" | 248 | 336 | 310 | 403 | 618 | 799 | 84 | 845 | 700 |
| 5SV08T011T | R 2" | R 2" | 248 | 336 | 310 | 403 | 618 | 799 | 84 | 870 | 700 |
| 5SV09T015T | R 2" | R 2" | 248 | 336 | 310 | 403 | 618 | 799 | 84 | 905 | 700 |
| 5SV10T015T | R 2" | R 2" | 248 | 336 | 310 | 403 | 618 | 799 | 84 | 930 | 700 |
| 5SV11T015T | R 2" | R 2" | 248 | 336 | 310 | 403 | 618 | 799 | 84 | 955 | 700 |
| 5SV12T022T | R 2" | R 2" | 248 | 336 | 310 | 403 | 618 | 799 | 84 | 1015 | 700 |
| 5SV13T022T | R 2" | R 2" | 248 | 336 | 310 | 403 | 618 | 799 | 84 | 1040 | 700 |
| 5SV14T022T | R 2" | R 2" | 248 | 336 | 310 | 403 | 618 | 799 | 84 | 1065 | 700 |
| 5SV15T022T | R 2" | R 2" | 248 | 336 | 310 | 403 | 618 | 799 | 84 | 1090 | 700 |
| 5SV16T022T | R 2" | R 2" | 248 | 336 | 310 | 403 | 618 | 799 | 84 | 1115 | 700 |
| 5SV18T030T | R 2" | R 2" | 248 | 336 | 310 | 403 | 618 | 799 | 84 | 1175 | 700 |
| 5SV21T030T | R 2" | R 2" | 248 | 336 | 310 | 403 | 618 | 799 | 84 | 1250 | 700 |
| 10SV03T011T | R 2 1/2 | R 2 1/2 | 291 | 386 | 356 | 471 | 723 | 933 | 114 | 856 | 700 |
| 10SV04T015T | R 2 1/2 | R 2 1/2 | 291 | 386 | 356 | 471 | 723 | 933 | 114 | 898 | 700 |
| 10SV05T022T | R 2 1/2 | R 2 1/2 | 291 | 386 | 356 | 471 | 723 | 933 | 114 | 965 | 700 |
| 10SV06T022T | R 2 1/2 | R 2 1/2 | 291 | 386 | 356 | 471 | 723 | 933 | 114 | 997 | 700 |
| 10SV07T030T | R 2 1/2 | R 2 1/2 | 291 | 386 | 356 | 471 | 723 | 933 | 114 | 1039 | 700 |
| 10SV08T030T | R 2 1/2 | R 2 1/2 | 291 | 386 | 356 | 471 | 723 | 933 | 114 | 1071 | 700 |
| 10SV09T040T | R 2 1/2 | R 2 1/2 | 291 | 386 | 356 | 471 | 723 | 933 | 114 | 1124 | 700 |
| 10SV10T040T | R 2 1/2 | R 2 1/2 | 291 | 386 | 356 | 471 | 723 | 933 | 114 | 1156 | 700 |
| 10SV11T040T | R 2 1/2 | R 2 1/2 | 291 | 386 | 356 | 471 | 723 | 933 | 114 | 1188 | 700 |

Dimensioni in mm. Tolleranza ± 10 mm.

ghvt20_esp-t_a_td

GRUPPI DI PRESSIONE A 2 POMPE SERIE GHV20 RA ELETTROPOMPE VERTICALI CON VALVOLA DI NON RITORNO IN ASPIRAZIONE. ALIMENTAZIONE ELETTRICA TRIFASE



GHV20RA-SV-T_B_DD

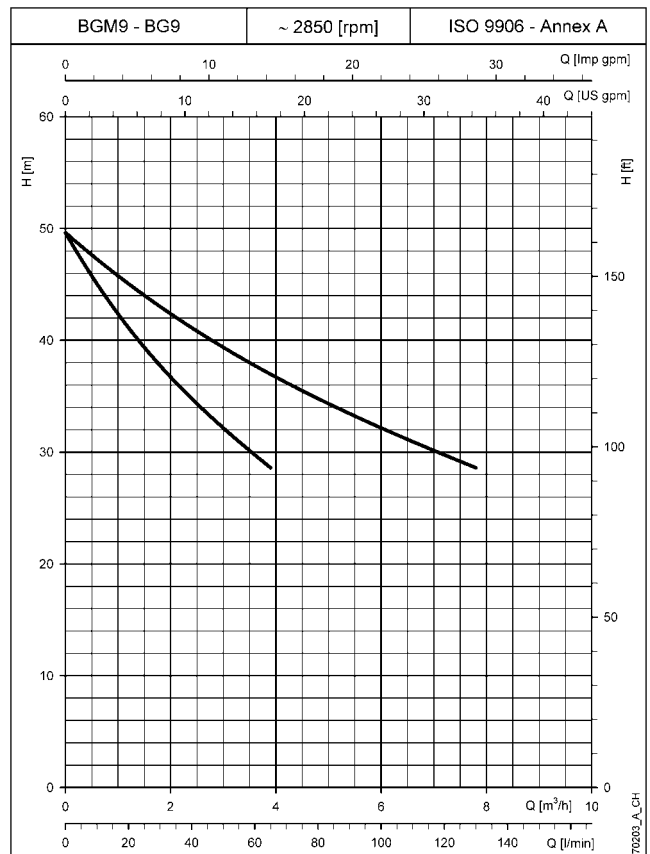
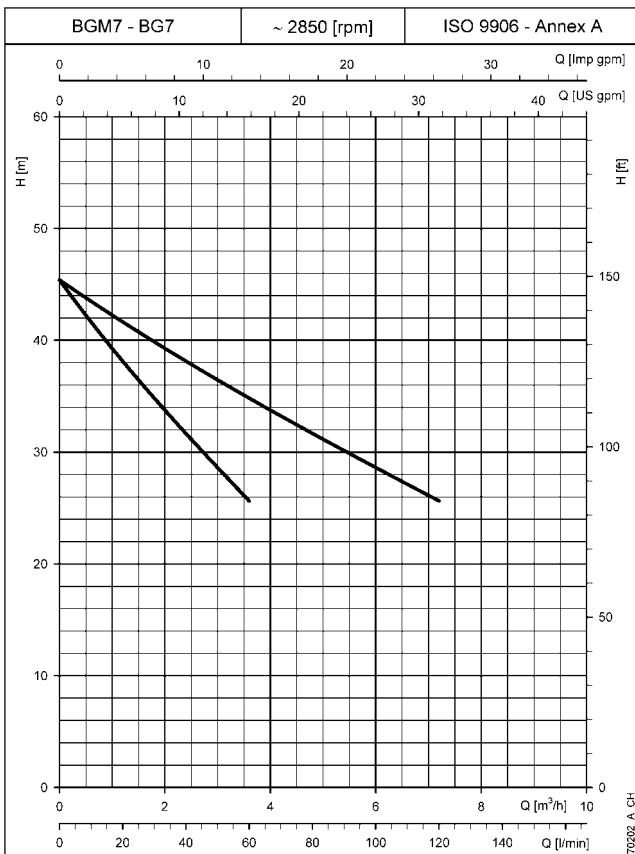
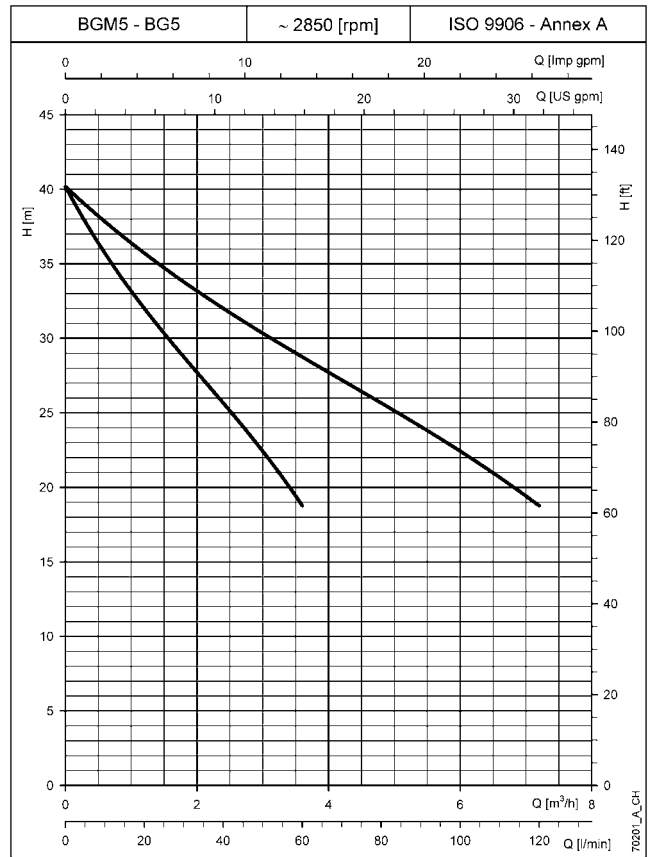
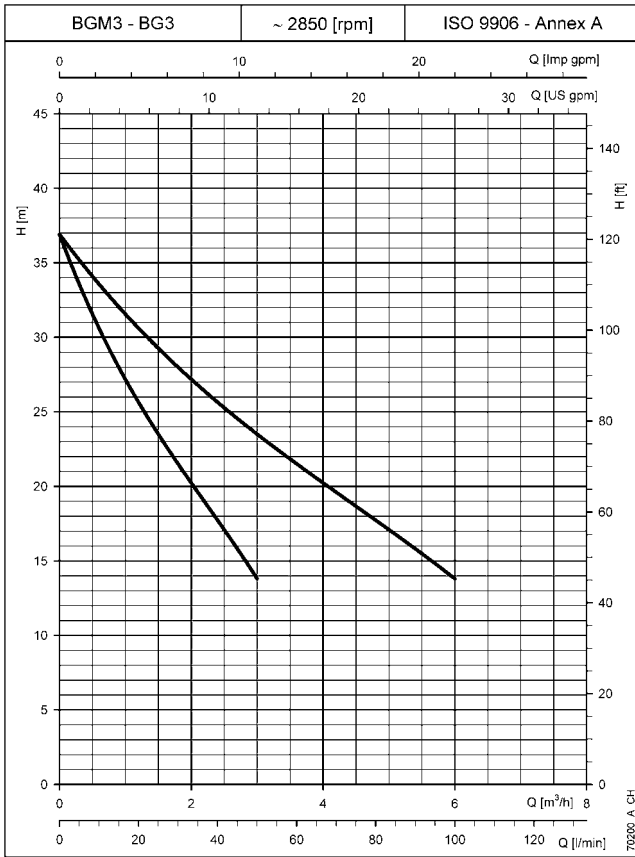
| GHV 20RA | DNA | DNM | A | | B | | C | | H | H1 | H2 |
|-------------|---------|---------|--------|------|--------|------|--------|------|-----|------|-----|
| | | | STD/DW | AISI | STD/DW | AISI | STD/DW | AISI | | | |
| 3SV09T011T | R 2" | R 2" | 285 | 367 | 268 | 312 | 613 | 739 | 84 | 850 | 700 |
| 3SV10T011T | R 2" | R 2" | 285 | 367 | 268 | 312 | 613 | 739 | 84 | 870 | 700 |
| 3SV11T011T | R 2" | R 2" | 285 | 367 | 268 | 312 | 613 | 739 | 84 | 890 | 700 |
| 3SV12T011T | R 2" | R 2" | 285 | 367 | 268 | 312 | 613 | 739 | 84 | 910 | 700 |
| 3SV13T015T | R 2" | R 2" | 285 | 367 | 268 | 312 | 613 | 739 | 84 | 940 | 700 |
| 3SV14T015T | R 2" | R 2" | 285 | 367 | 268 | 312 | 613 | 739 | 84 | 960 | 700 |
| 3SV16T015T | R 2" | R 2" | 285 | 367 | 268 | 312 | 613 | 739 | 84 | 1000 | 700 |
| 3SV19T022T | R 2" | R 2" | 285 | 367 | 268 | 312 | 613 | 739 | 84 | 1095 | 700 |
| 3SV21T022T | R 2" | R 2" | 285 | 367 | 268 | 312 | 613 | 739 | 84 | 1135 | 700 |
| 5SV06T011T | R 2" | R 2" | 310 | 403 | 296 | 336 | 666 | 799 | 84 | 820 | 700 |
| 5SV07T011T | R 2" | R 2" | 310 | 403 | 296 | 336 | 666 | 799 | 84 | 845 | 700 |
| 5SV08T011T | R 2" | R 2" | 310 | 403 | 296 | 336 | 666 | 799 | 84 | 870 | 700 |
| 5SV09T015T | R 2" | R 2" | 310 | 403 | 296 | 336 | 666 | 799 | 84 | 905 | 700 |
| 5SV10T015T | R 2" | R 2" | 310 | 403 | 296 | 336 | 666 | 799 | 84 | 930 | 700 |
| 5SV11T015T | R 2" | R 2" | 310 | 403 | 296 | 336 | 666 | 799 | 84 | 955 | 700 |
| 5SV12T022T | R 2" | R 2" | 310 | 403 | 296 | 336 | 666 | 799 | 84 | 1015 | 700 |
| 5SV13T022T | R 2" | R 2" | 310 | 403 | 296 | 336 | 666 | 799 | 84 | 1040 | 700 |
| 5SV14T022T | R 2" | R 2" | 310 | 403 | 296 | 336 | 666 | 799 | 84 | 1065 | 700 |
| 5SV15T022T | R 2" | R 2" | 310 | 403 | 296 | 336 | 666 | 799 | 84 | 1090 | 700 |
| 5SV16T022T | R 2" | R 2" | 310 | 403 | 296 | 336 | 666 | 799 | 84 | 1115 | 700 |
| 5SV18T030T | R 2" | R 2" | 310 | 403 | 296 | 336 | 666 | 799 | 84 | 1175 | 700 |
| 5SV21T030T | R 2" | R 2" | 310 | 403 | 296 | 336 | 666 | 799 | 84 | 1250 | 700 |
| 10SV03T011T | R 2 1/2 | R 2 1/2 | 356 | 471 | 339 | 386 | 771 | 933 | 114 | 856 | 700 |
| 10SV04T015T | R 2 1/2 | R 2 1/2 | 356 | 471 | 339 | 386 | 771 | 933 | 114 | 898 | 700 |
| 10SV05T022T | R 2 1/2 | R 2 1/2 | 356 | 471 | 339 | 386 | 771 | 933 | 114 | 965 | 700 |
| 10SV06T022T | R 2 1/2 | R 2 1/2 | 356 | 471 | 339 | 386 | 771 | 933 | 114 | 997 | 700 |
| 10SV07T030T | R 2 1/2 | R 2 1/2 | 356 | 471 | 339 | 386 | 771 | 933 | 114 | 1039 | 700 |
| 10SV08T030T | R 2 1/2 | R 2 1/2 | 356 | 471 | 339 | 386 | 771 | 933 | 114 | 1071 | 700 |
| 10SV09T040T | R 2 1/2 | R 2 1/2 | 356 | 471 | 339 | 386 | 771 | 933 | 114 | 1124 | 700 |
| 10SV10T040T | R 2 1/2 | R 2 1/2 | 356 | 471 | 339 | 386 | 771 | 933 | 114 | 1156 | 700 |
| 10SV11T040T | R 2 1/2 | R 2 1/2 | 356 | 471 | 339 | 386 | 771 | 933 | 114 | 1188 | 700 |

Dimensioni in mm. Tolleranza ± 10 mm.

ghvt20ra_esv-t_a_td

GHV20

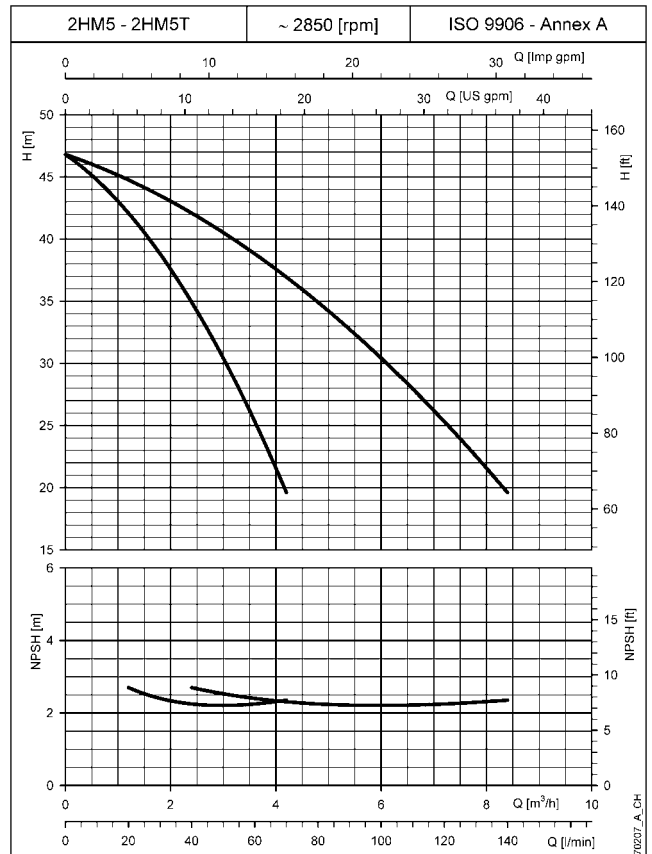
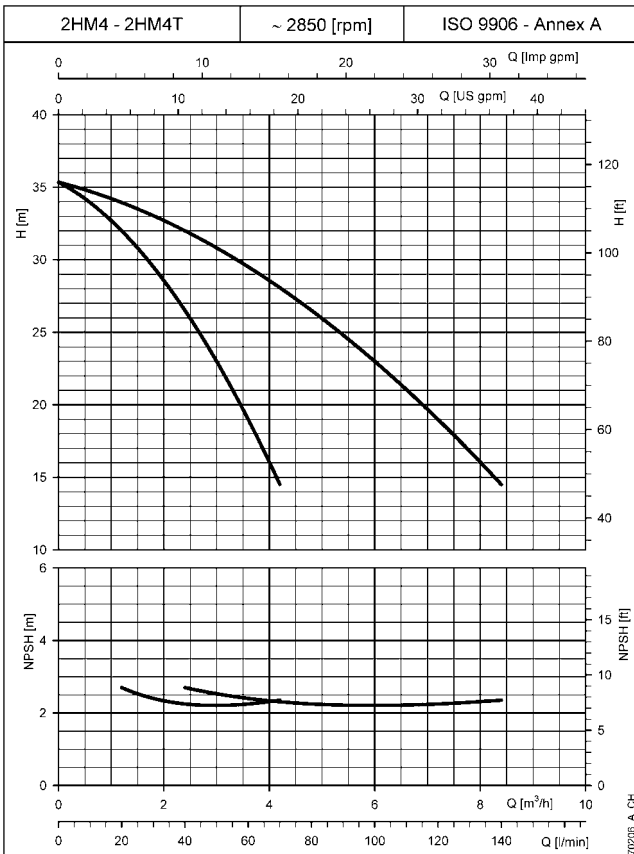
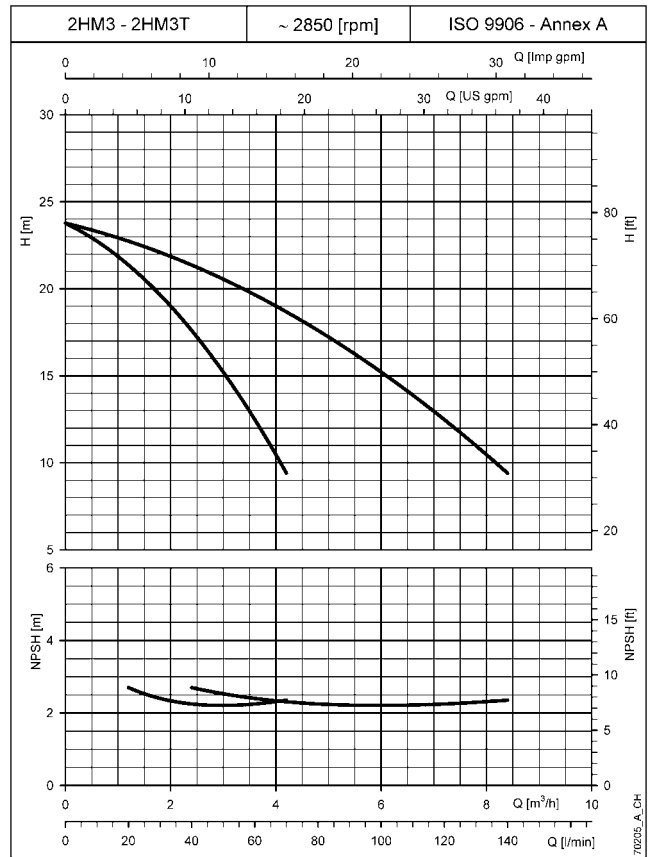
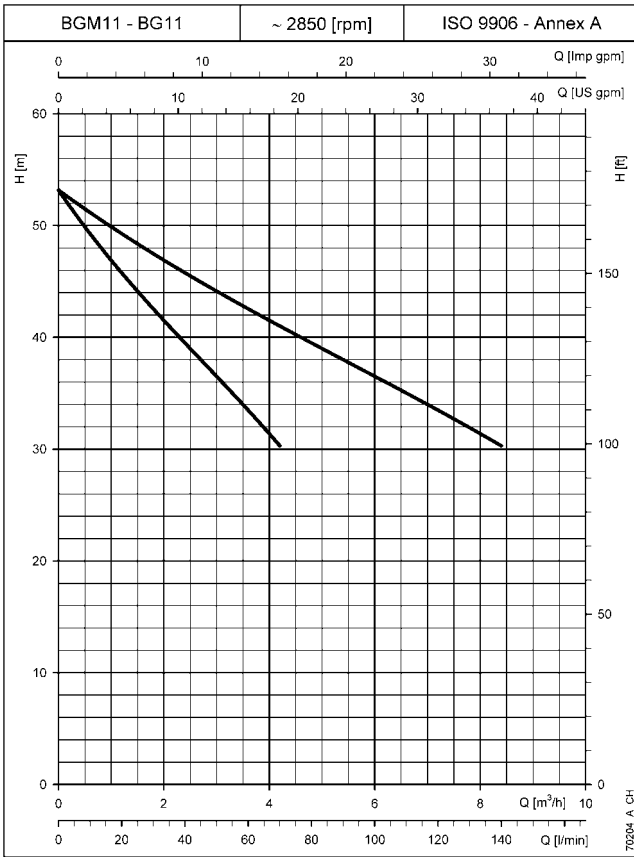
GRUPPI DI PRESSIONE A 2 POMPE CARATTERISTICHE DI FUNZIONAMENTO A 50 Hz



CURVE

Le curve di prestazione non includono le perdite nelle valvole e nelle tubazioni.
 Le curve indicano le prestazioni con una pompa e con due pompe in funzione.
 Le prestazioni dichiarate valgono per liquidi con densità $\rho = 1.0 \text{ Kg/dm}^3$ ed una viscosità cinematica $\nu = 1 \text{ mm}^2/\text{sec}$.

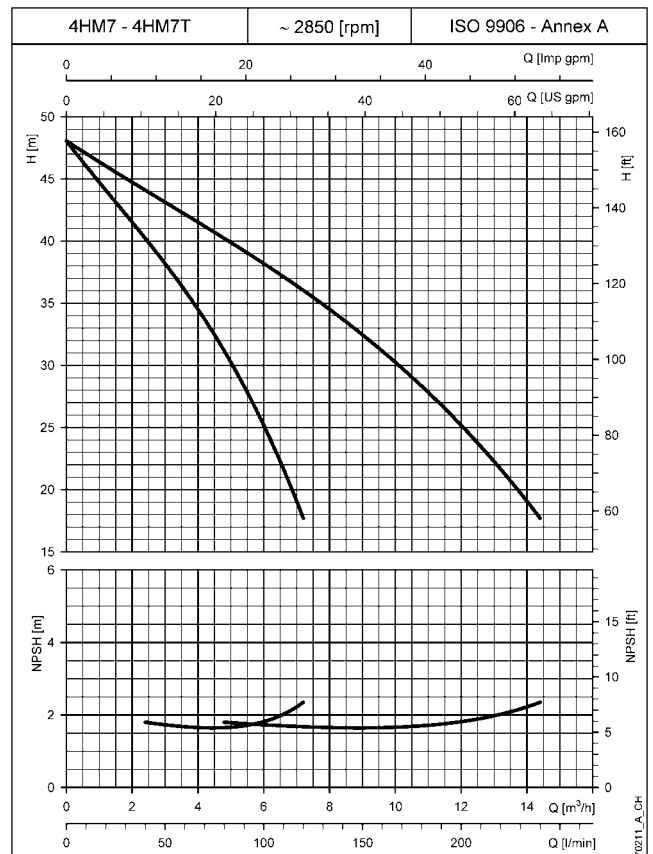
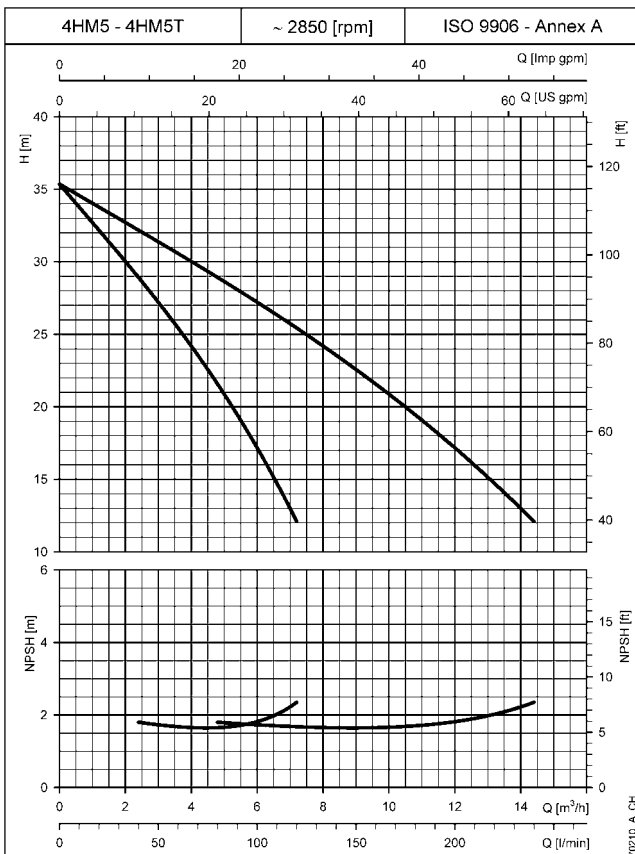
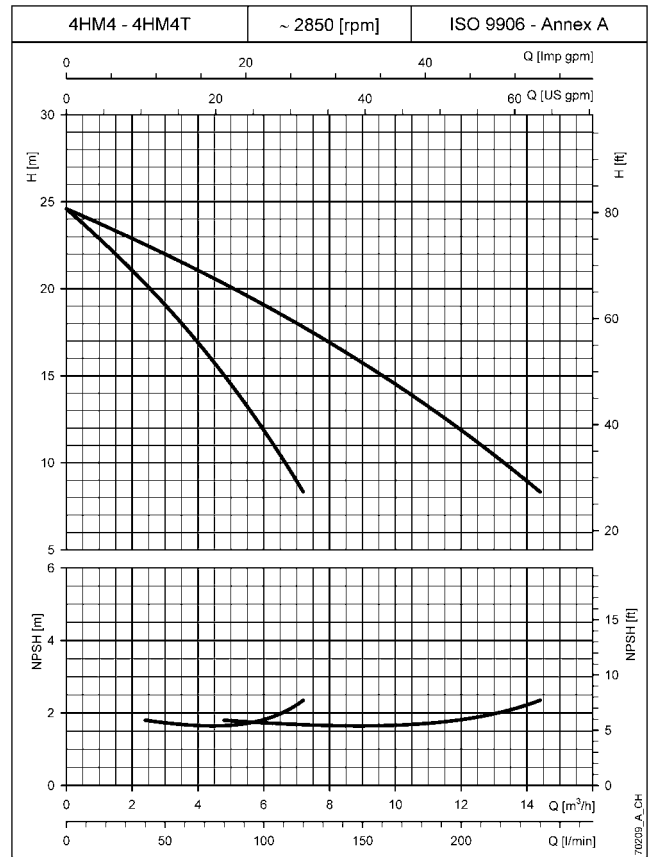
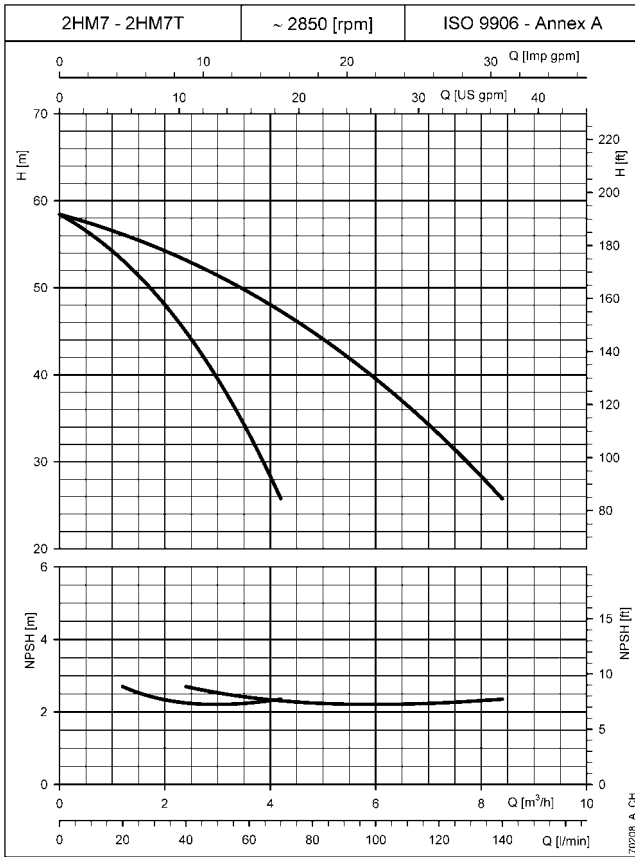
**GRUPPI DI PRESSIONE A 2 POMPE
CARATTERISTICHE DI FUNZIONAMENTO A 50 Hz**



Le curve di prestazione non includono le perdite nelle valvole e nelle tubazioni.
 Le curve indicano le prestazioni con una pompa e con due pompe in funzione.
 Le prestazioni dichiarate valgono per liquidi con densità $\rho = 1.0 \text{ Kg/dm}^3$ ed una viscosità cinematica $\nu = 1 \text{ mm}^2/\text{sec}$.
 I valori di NPSH dichiarati sono di laboratorio; nell'impiego pratico si consiglia, per sicurezza di aumentare il valore di 0,5 m.

CURVE

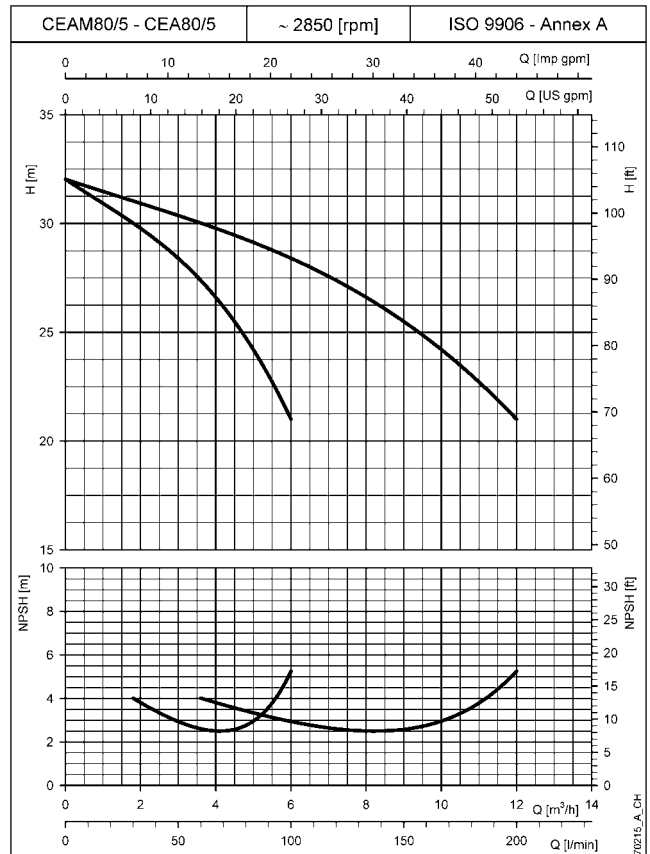
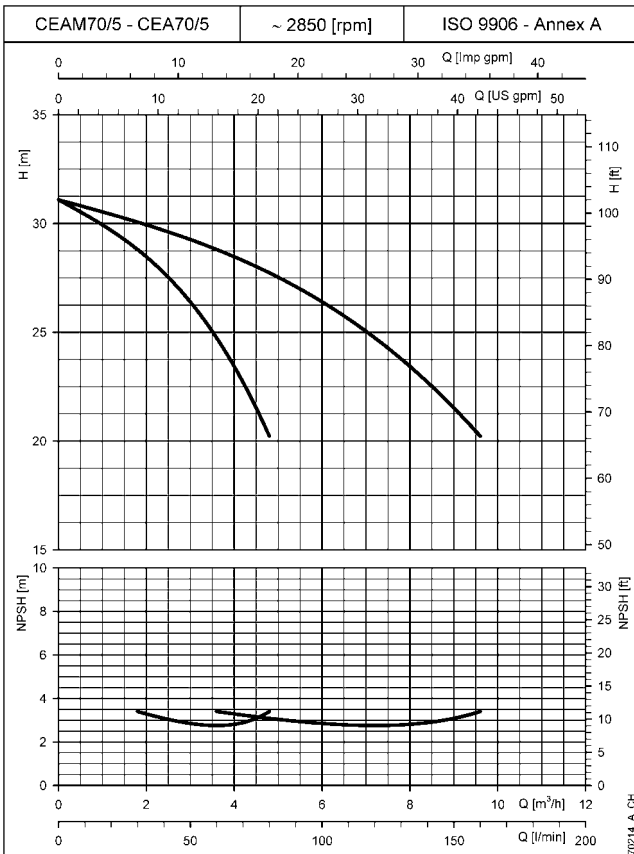
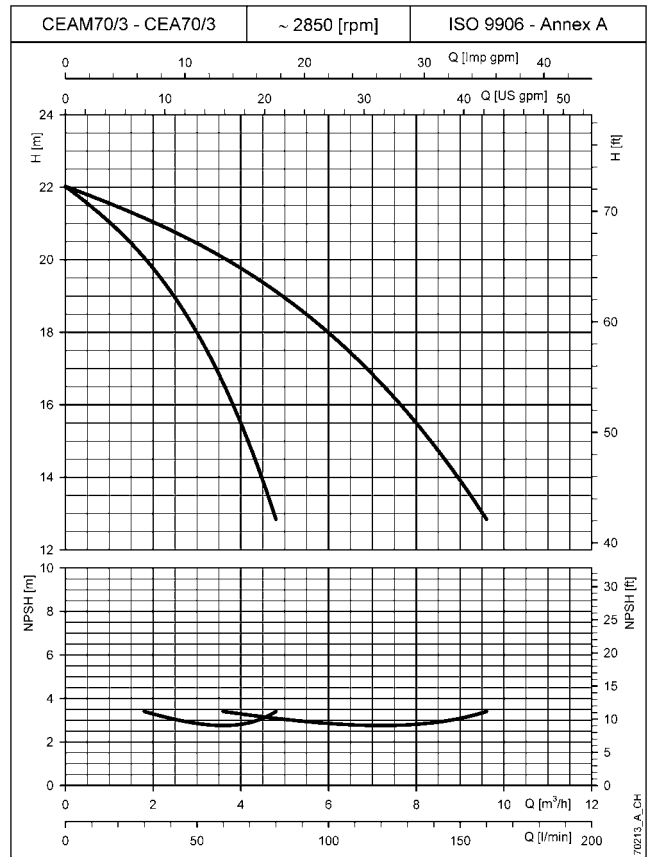
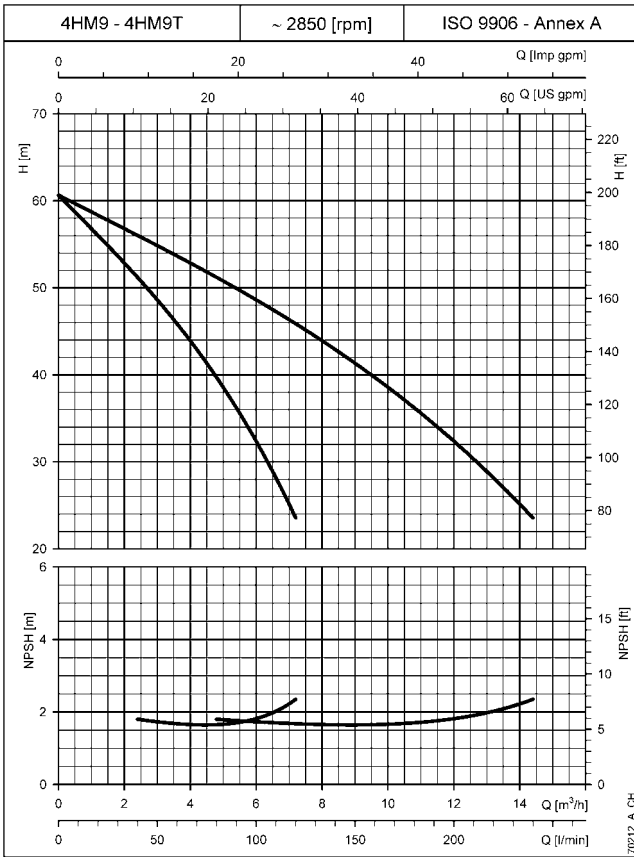
GRUPPI DI PRESSIONE A 2 POMPE CARATTERISTICHE DI FUNZIONAMENTO A 50 Hz



CURVE

Le curve di prestazione non includono le perdite nelle valvole e nelle tubazioni.
 Le curve indicano le prestazioni con una pompa e con due pompe in funzione.
 Le prestazioni dichiarate valgono per liquidi con densità $\rho = 1.0 \text{ Kg/dm}^3$ ed una viscosità cinematica $\nu = 1 \text{ mm}^2/\text{sec}$.
 I valori di NPSH dichiarati sono di laboratorio; nell'impiego pratico si consiglia, per sicurezza di aumentare il valore di 0,5 m.

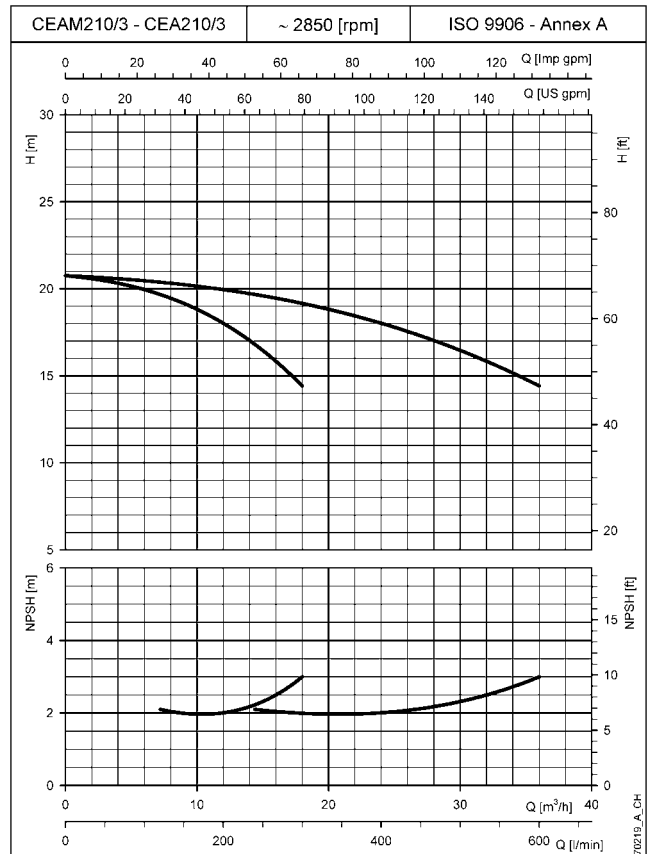
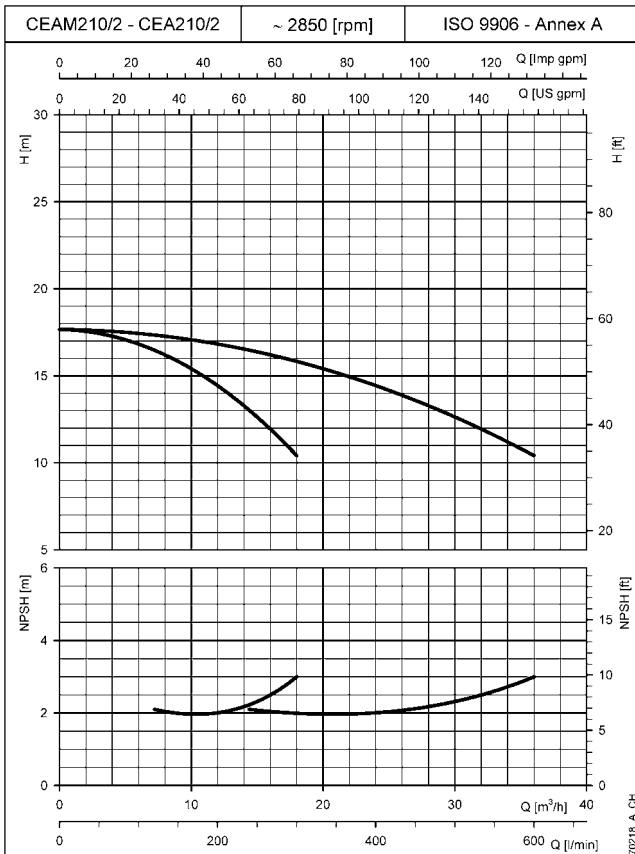
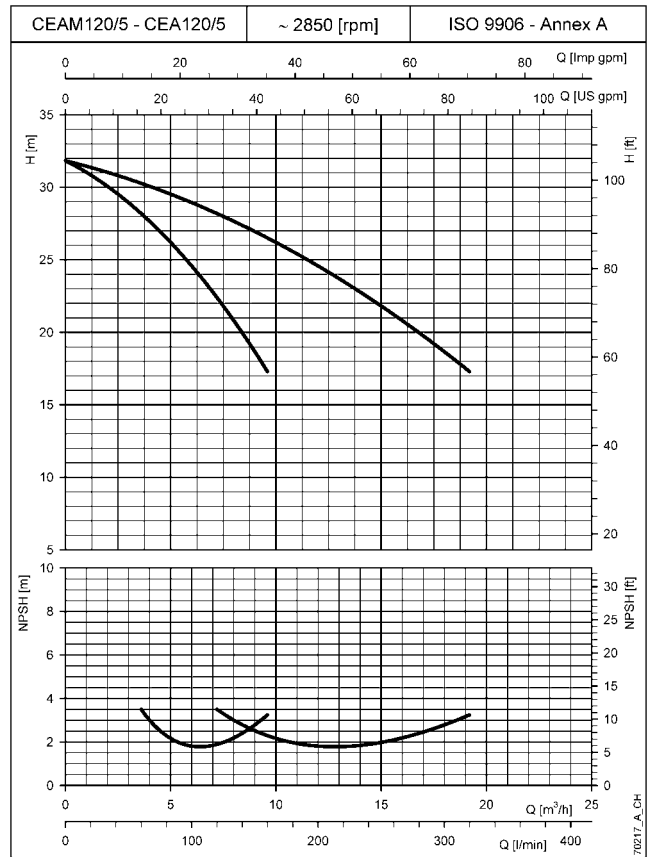
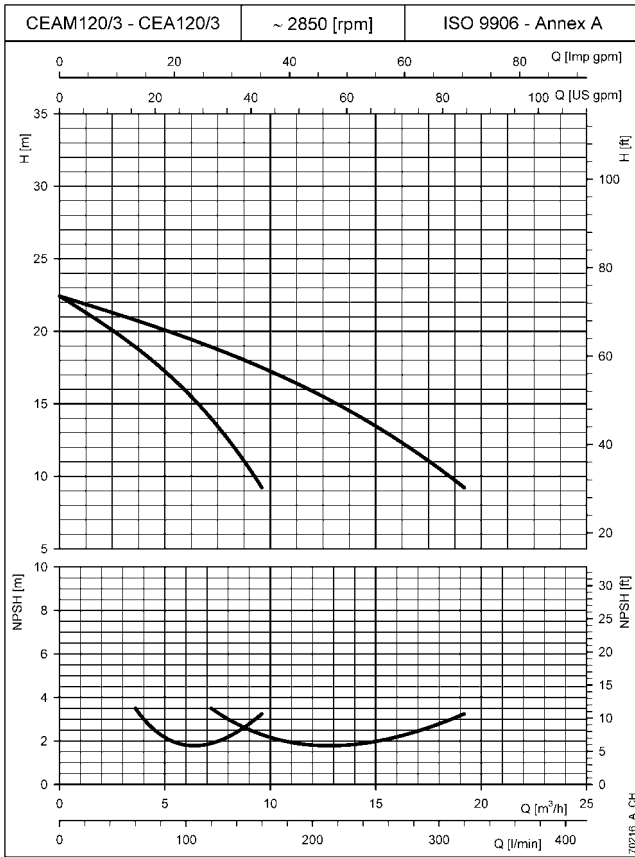
**GRUPPI DI PRESSIONE A 2 POMPE
CARATTERISTICHE DI FUNZIONAMENTO A 50 Hz**



Le curve di prestazione non includono le perdite nelle valvole e nelle tubazioni.
Le curve indicano le prestazioni con una pompa e con due pompe in funzione.
Le prestazioni dichiarate valgono per liquidi con densità $\rho = 1.0 \text{ Kg/dm}^3$ ed una viscosità cinematica $\nu = 1 \text{ mm}^2/\text{sec}$.
I valori di NPSH dichiarati sono di laboratorio; nell'impiego pratico si consiglia, per sicurezza di aumentare il valore di 0,5 m.

CURVE

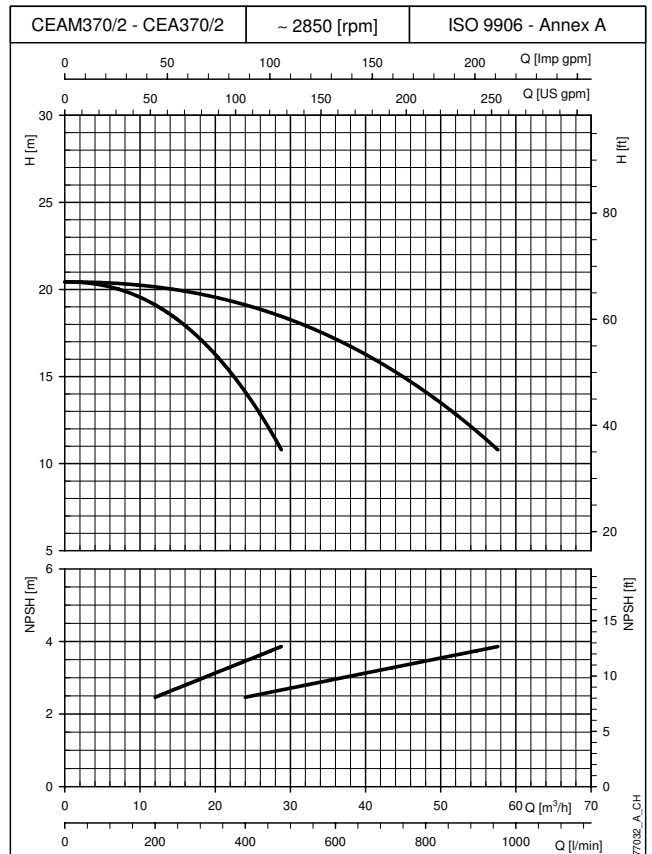
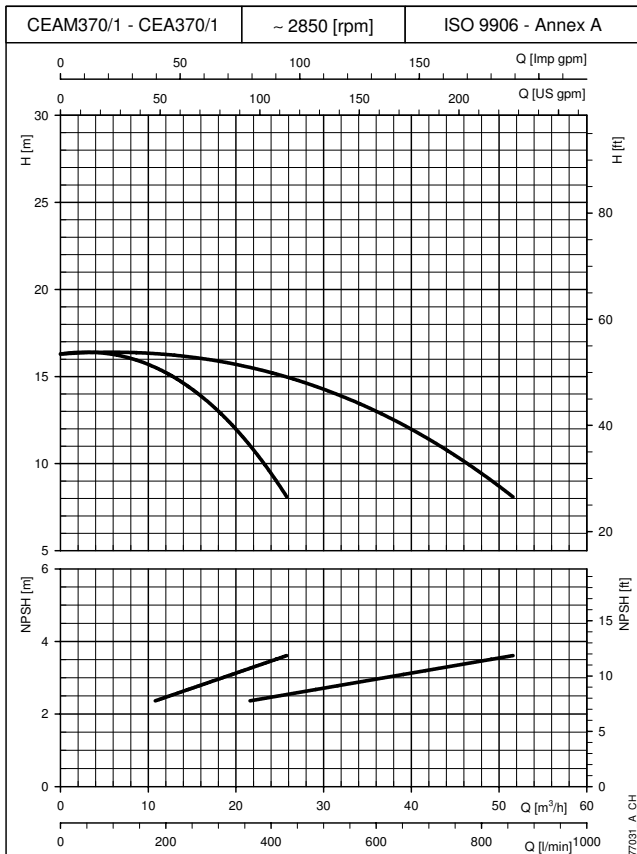
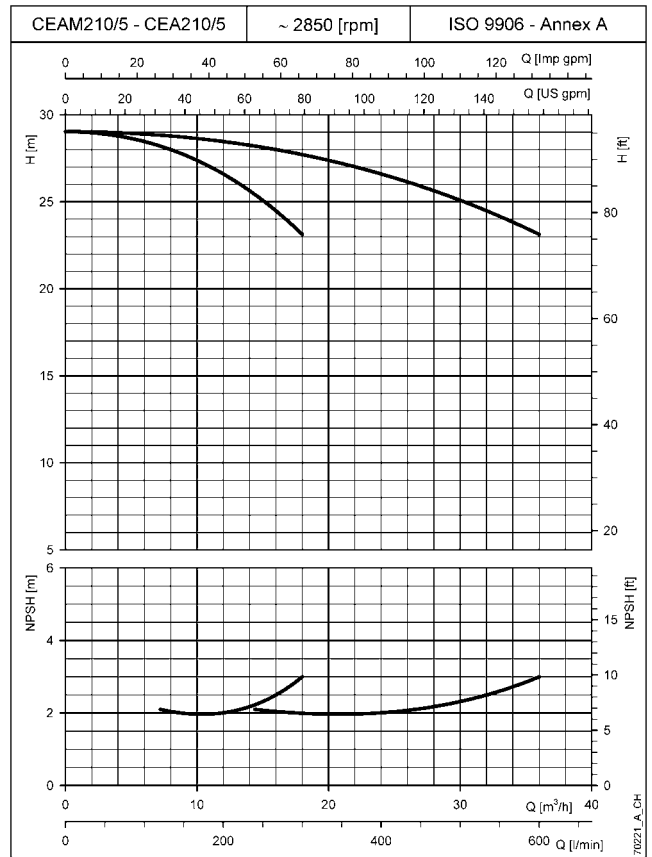
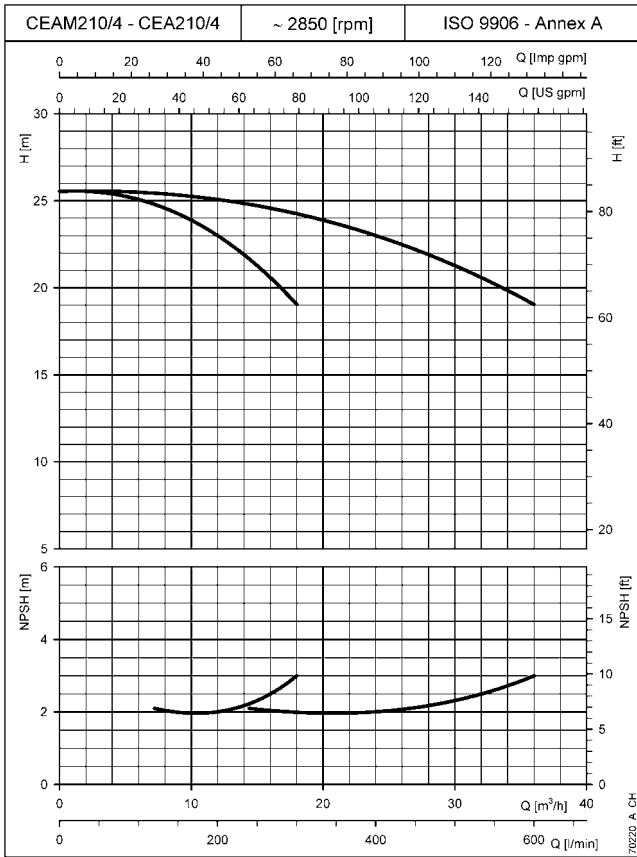
GRUPPI DI PRESSIONE A 2 POMPE CARATTERISTICHE DI FUNZIONAMENTO A 50 Hz



CURVE

Le curve di prestazione non includono le perdite nelle valvole e nelle tubazioni.
 Le curve indicano le prestazioni con una pompa e con due pompe in funzione.
 Le prestazioni dichiarate valgono per liquidi con densità $\rho = 1.0 \text{ Kg/dm}^3$ ed una viscosità cinematica $\nu = 1 \text{ mm}^2/\text{sec}$.
 I valori di NPSH dichiarati sono di laboratorio; nell'impiego pratico si consiglia, per sicurezza di aumentare il valore di 0,5 m.

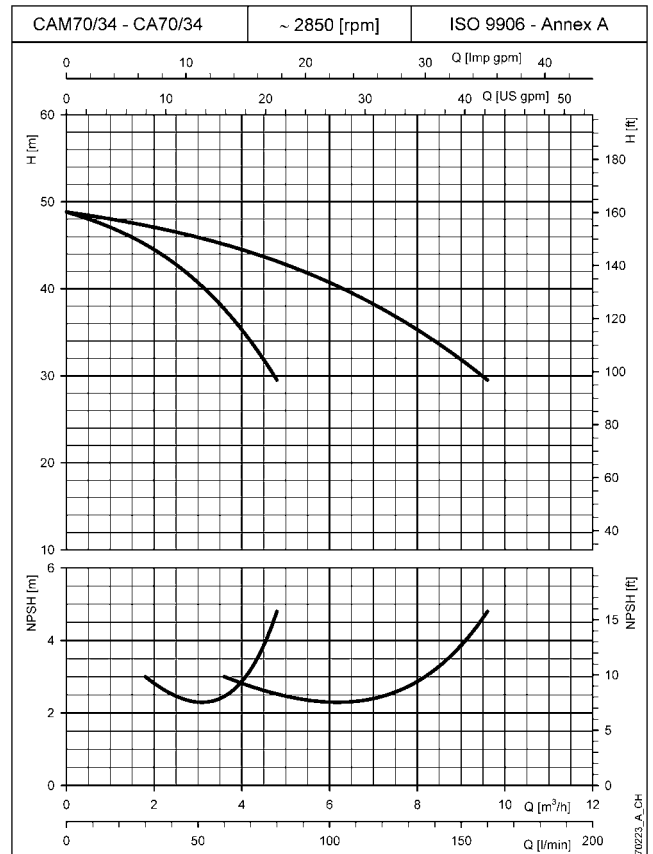
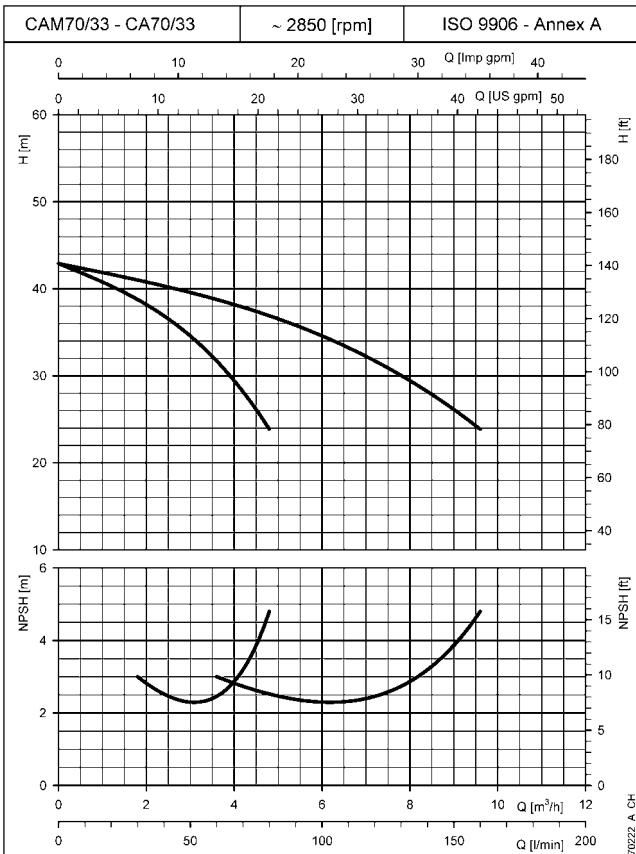
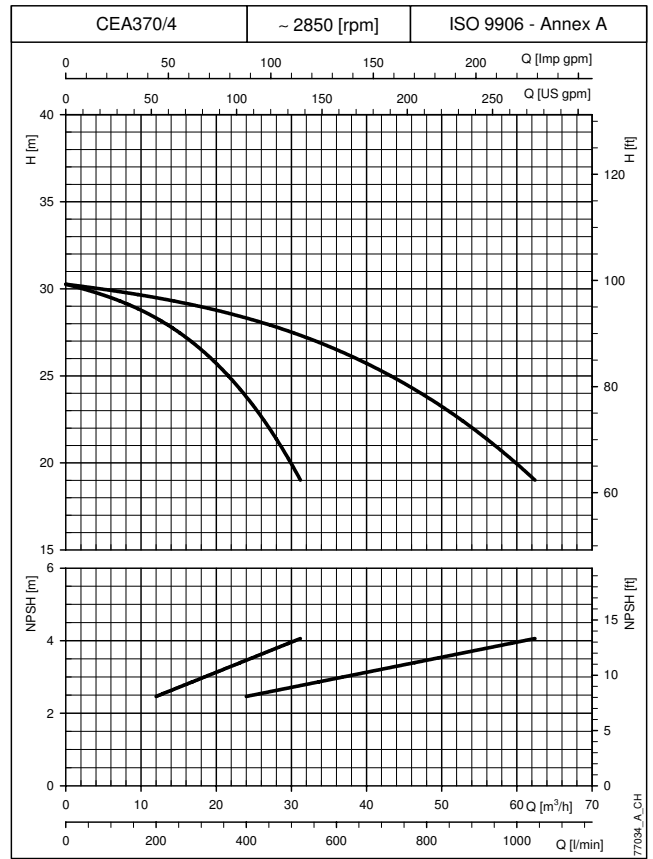
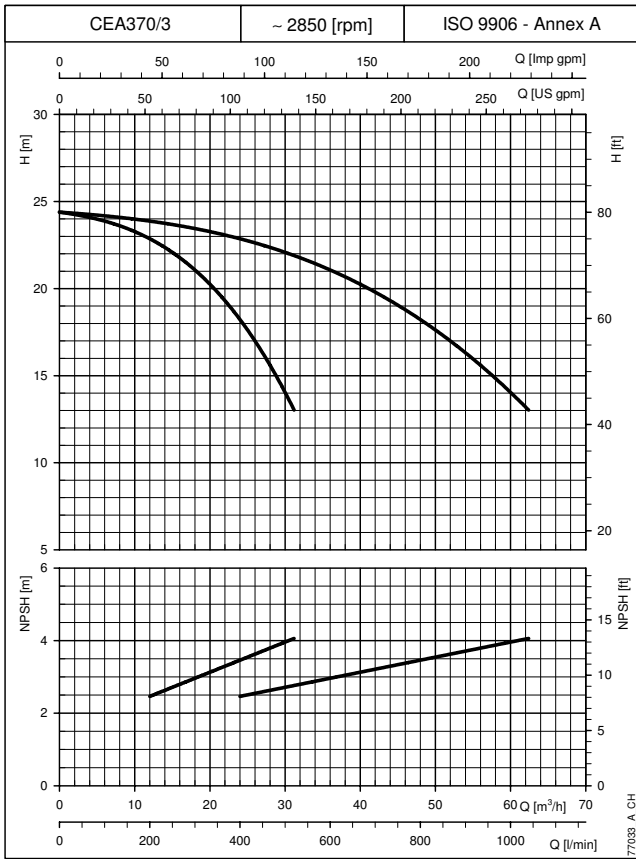
**GRUPPI DI PRESSIONE A 2 POMPE
CARATTERISTICHE DI FUNZIONAMENTO A 50 Hz**



Le curve di prestazione non includono le perdite nelle valvole e nelle tubazioni.
 Le curve indicano le prestazioni con una pompa e con due pompe in funzione.
 Le prestazioni dichiarate valgono per liquidi con densità $\rho = 1.0 \text{ Kg/dm}^3$ ed una viscosità cinematica $\nu = 1 \text{ mm}^2/\text{sec}$.
 I valori di NPSH dichiarati sono di laboratorio; nell'impiego pratico si consiglia, per sicurezza di aumentare il valore di 0,5 m.

CURVE

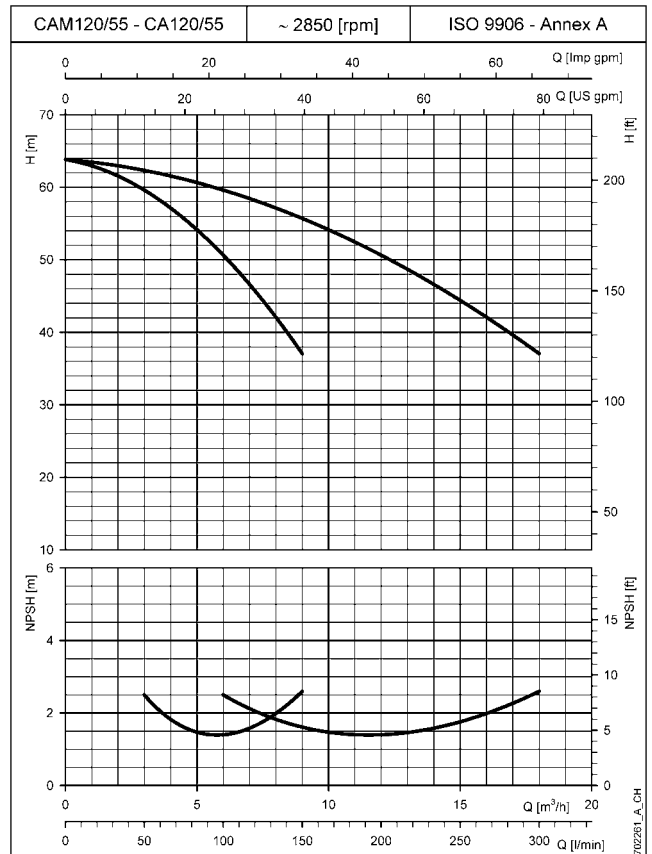
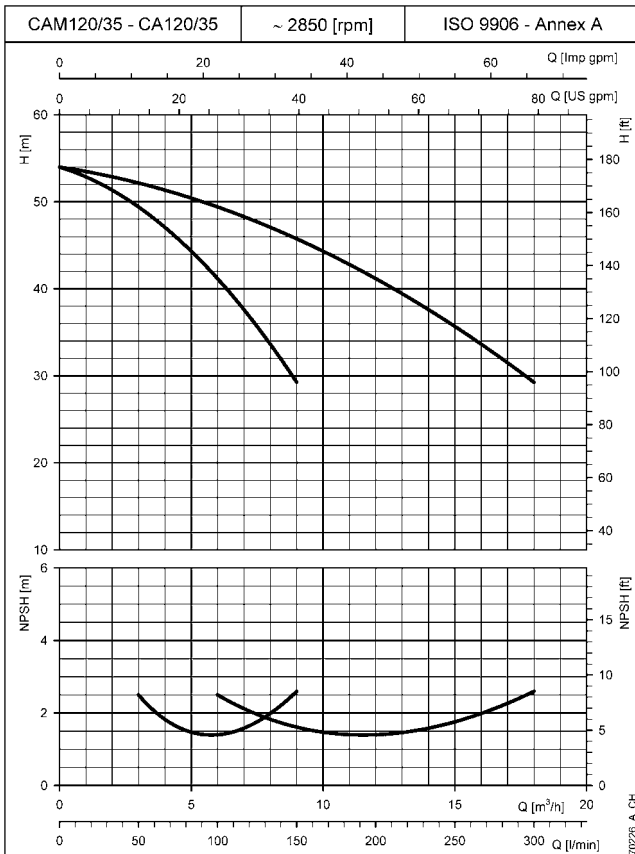
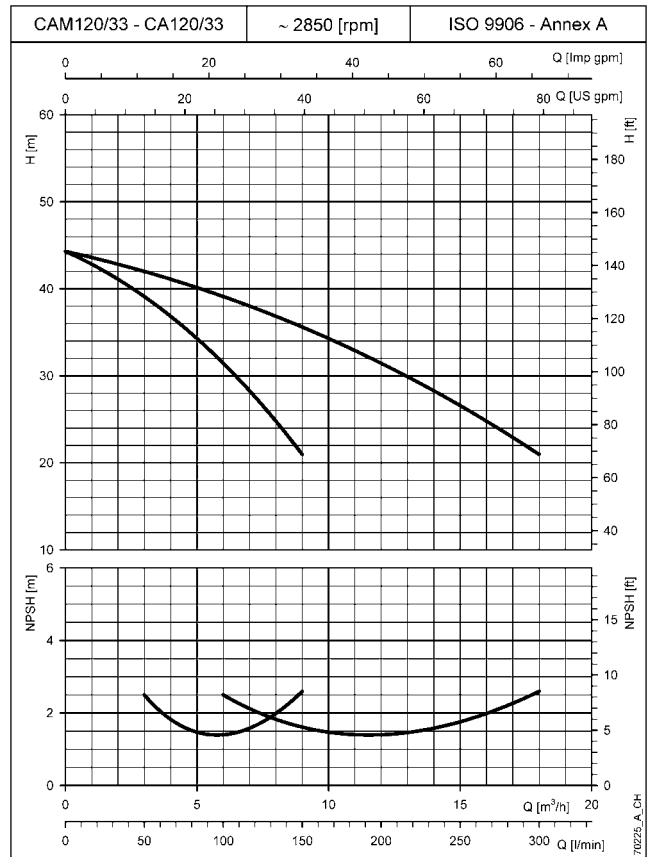
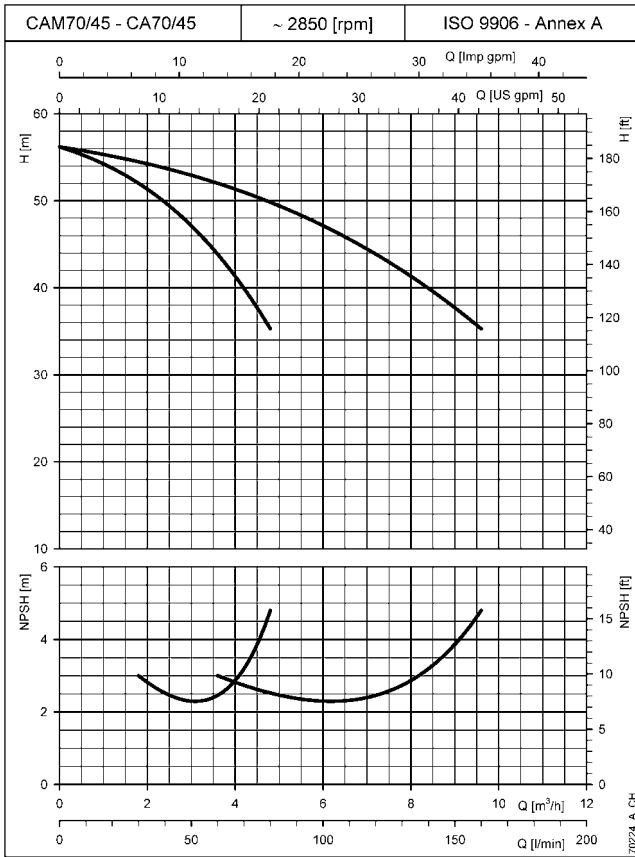
**GRUPPI DI PRESSIONE A 2 POMPE
CARATTERISTICHE DI FUNZIONAMENTO A 50 Hz**



CURVE

Le curve di prestazione non includono le perdite nelle valvole e nelle tubazioni.
 Le curve indicano le prestazioni con una pompa e con due pompe in funzione.
 Le prestazioni dichiarate valgono per liquidi con densità $\rho = 1.0 \text{ Kg/dm}^3$ ed una viscosità cinematica $\nu = 1 \text{ mm}^2/\text{sec}$.
 I valori di NPSH dichiarati sono di laboratorio; nell'impiego pratico si consiglia, per sicurezza di aumentare il valore di 0,5 m.

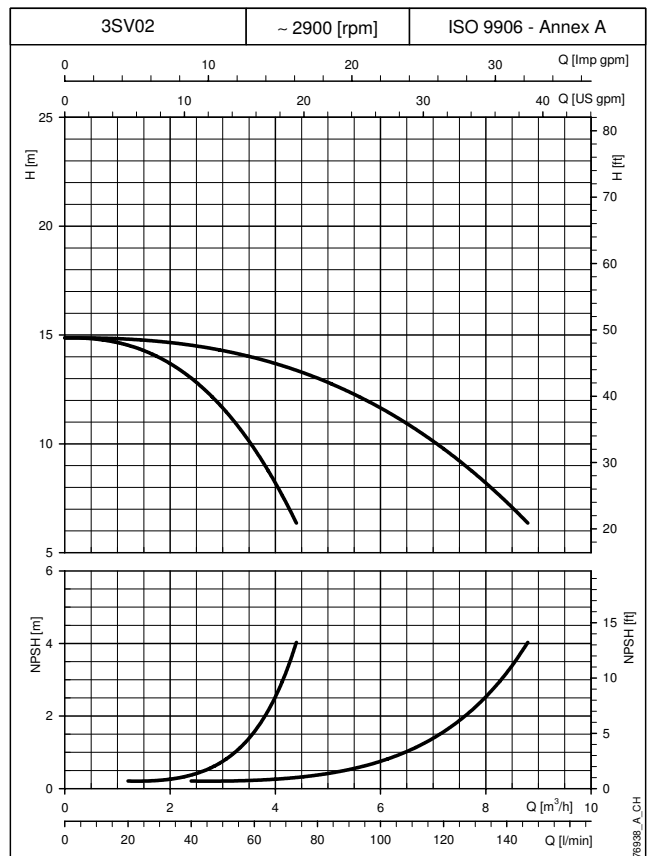
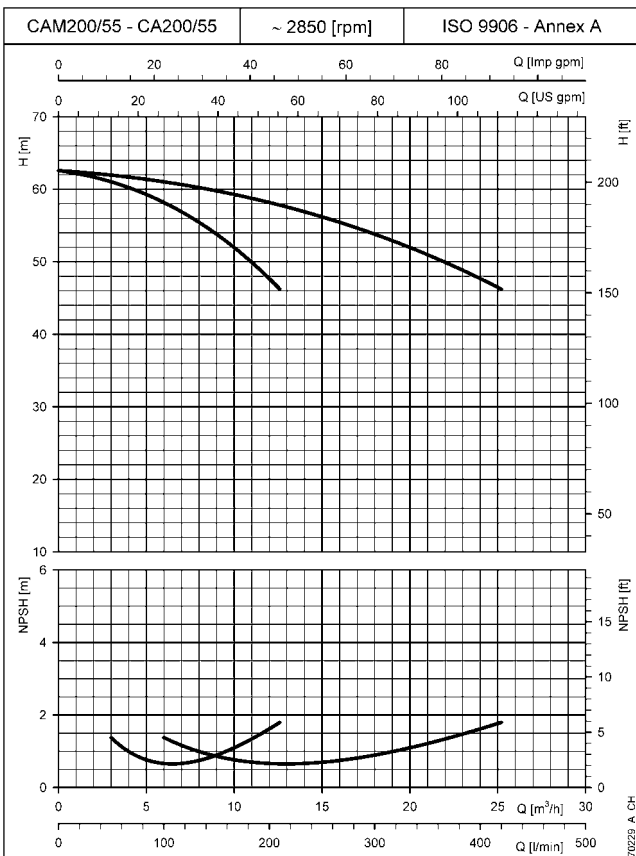
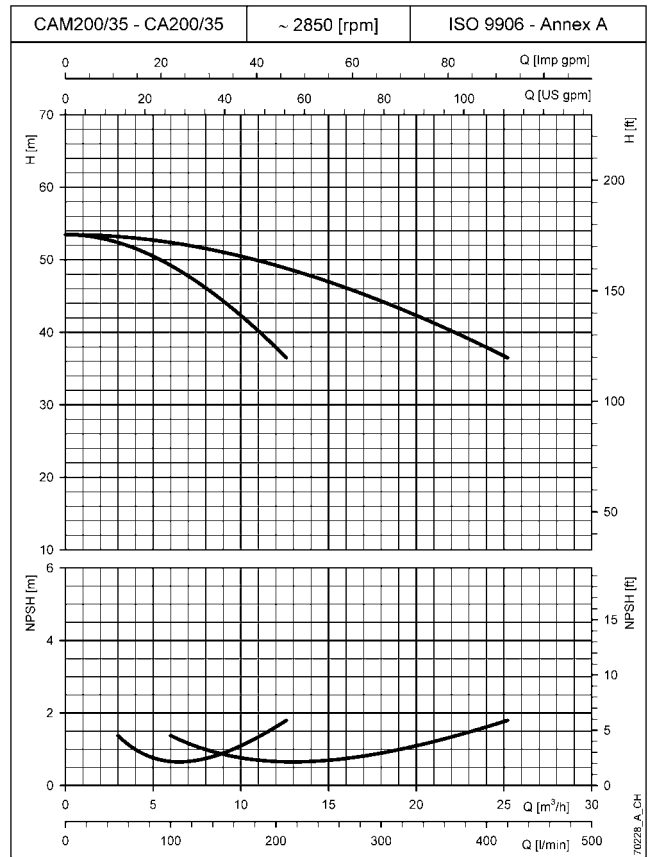
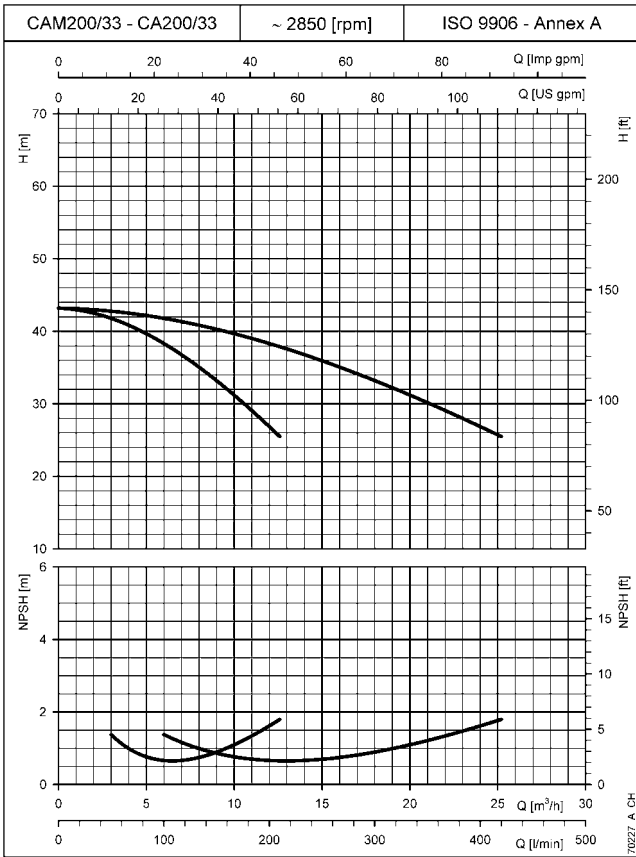
**GRUPPI DI PRESSIONE A 2 POMPE
CARATTERISTICHE DI FUNZIONAMENTO A 50 Hz**



Le curve di prestazione non includono le perdite nelle valvole e nelle tubazioni.
 Le curve indicano le prestazioni con una pompa e con due pompe in funzione.
 Le prestazioni dichiarate valgono per liquidi con densità $\rho = 1.0 \text{ Kg/dm}^3$ ed una viscosità cinematica $\nu = 1 \text{ mm}^2/\text{sec}$.
 I valori di NPSH dichiarati sono di laboratorio; nell'impiego pratico si consiglia, per sicurezza di aumentare il valore di 0,5 m.

CURVE

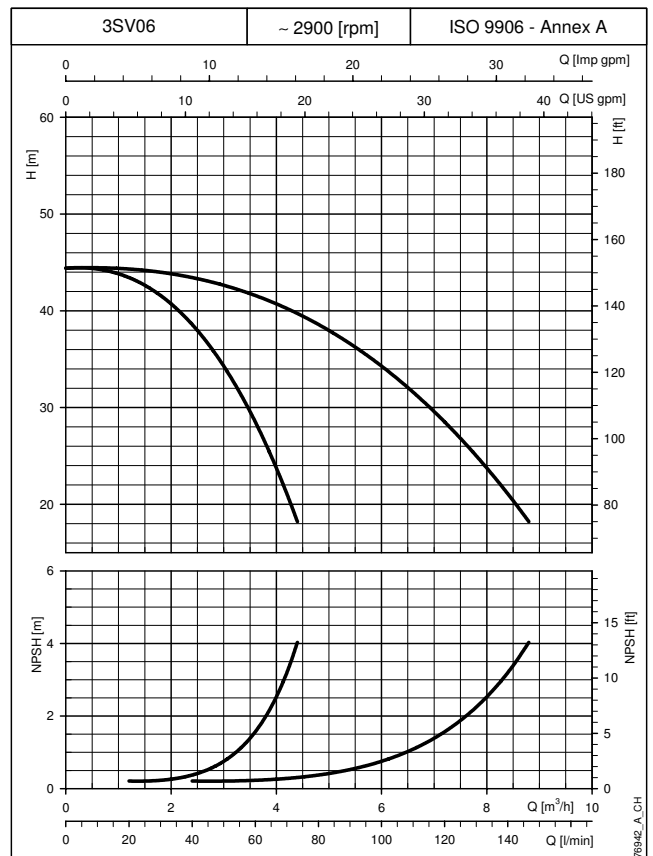
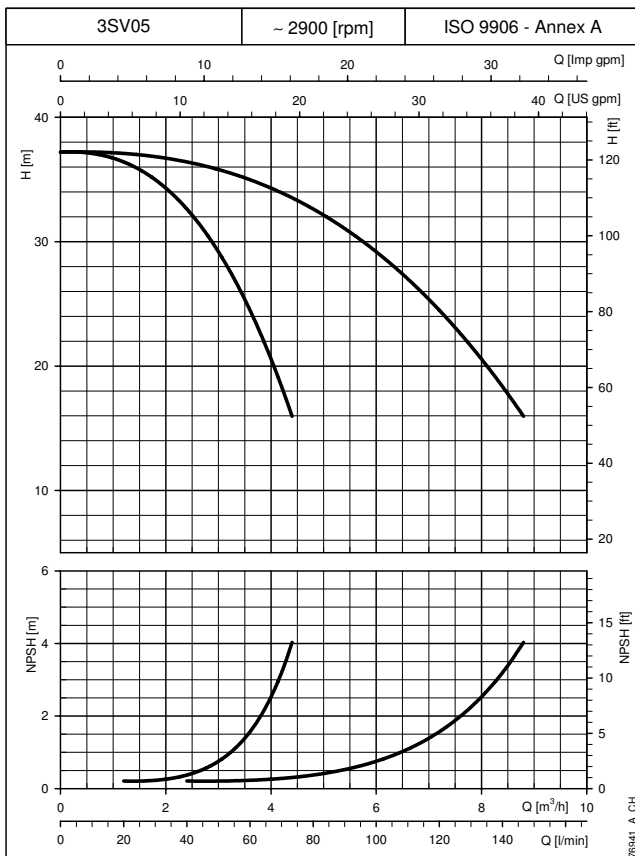
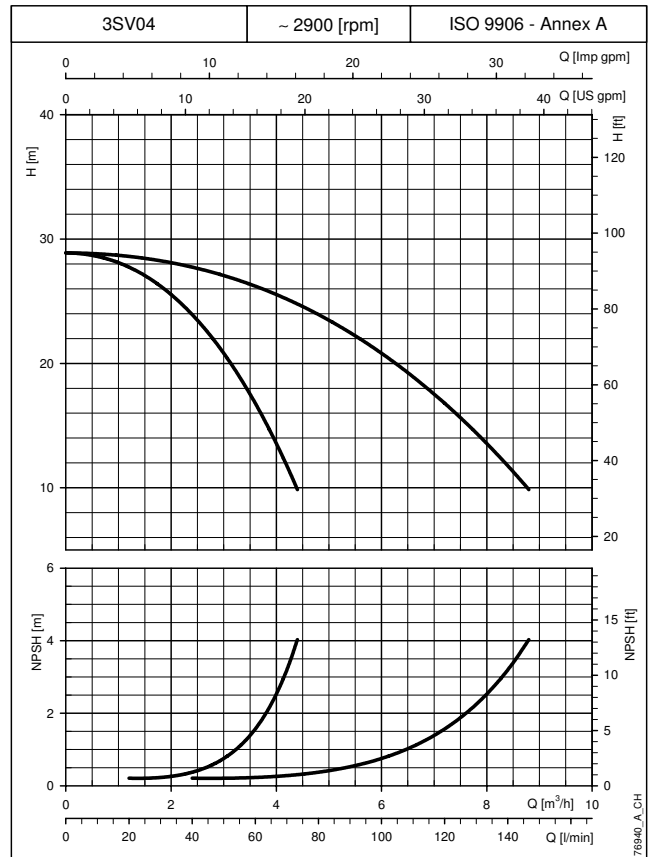
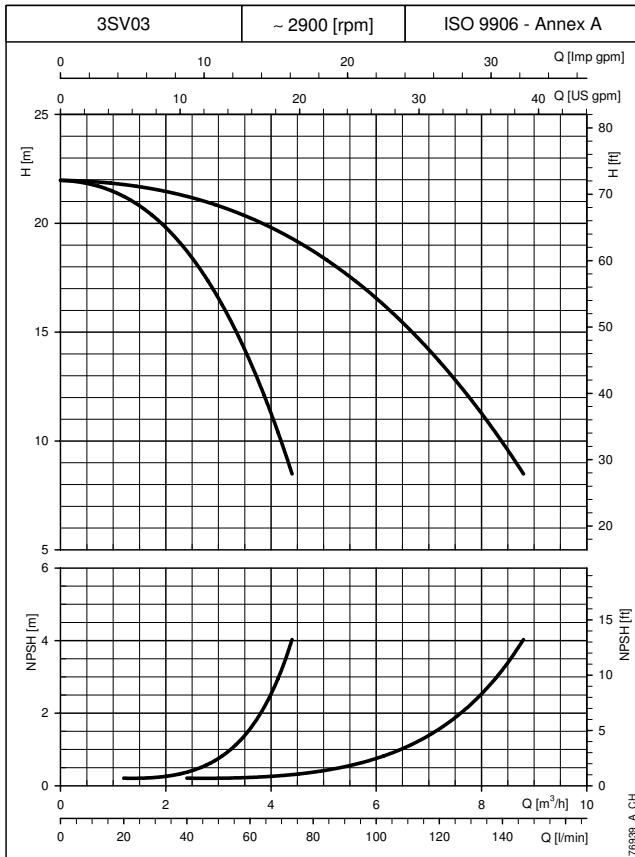
GRUPPI DI PRESSIONE A 2 POMPE CARATTERISTICHE DI FUNZIONAMENTO A 50 Hz



CURVE

Le curve di prestazione non includono le perdite nelle valvole e nelle tubazioni.
 Le curve indicano le prestazioni con una pompa e con due pompe in funzione.
 Le prestazioni dichiarate valgono per liquidi con densità $\rho = 1.0 \text{ Kg/dm}^3$ ed una viscosità cinematica $\nu = 1 \text{ mm}^2/\text{sec}$.
 I valori di NPSH dichiarati sono di laboratorio; nell'impiego pratico si consiglia, per sicurezza di aumentare il valore di 0,5 m.

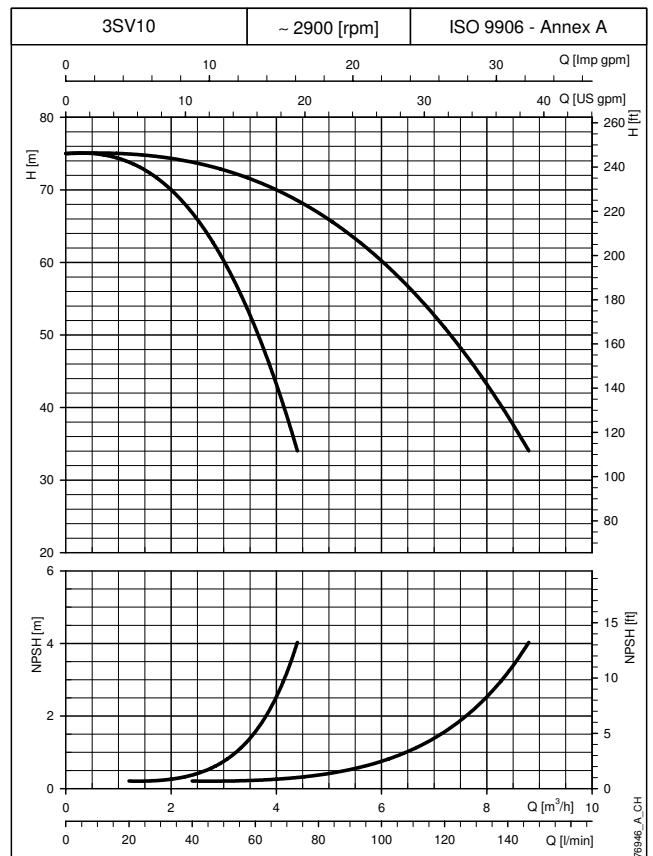
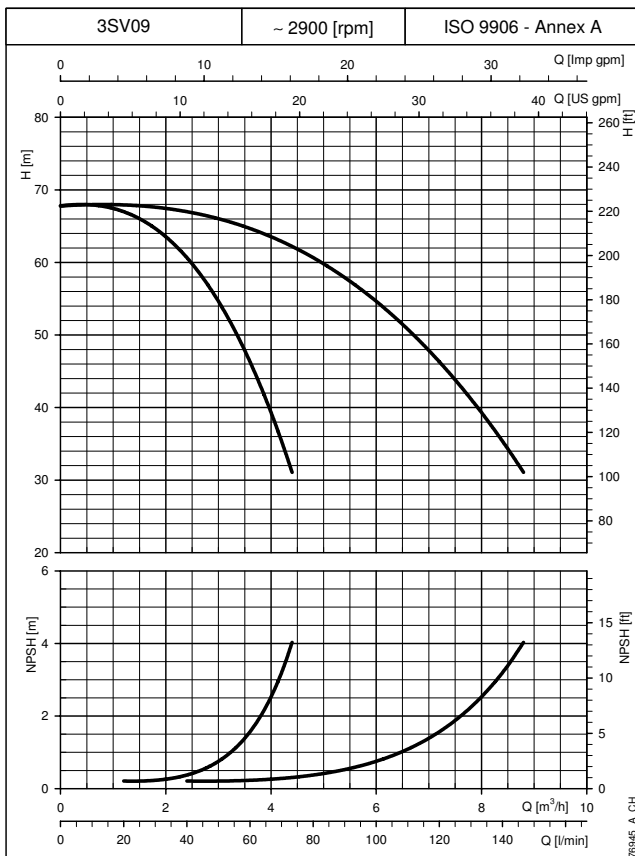
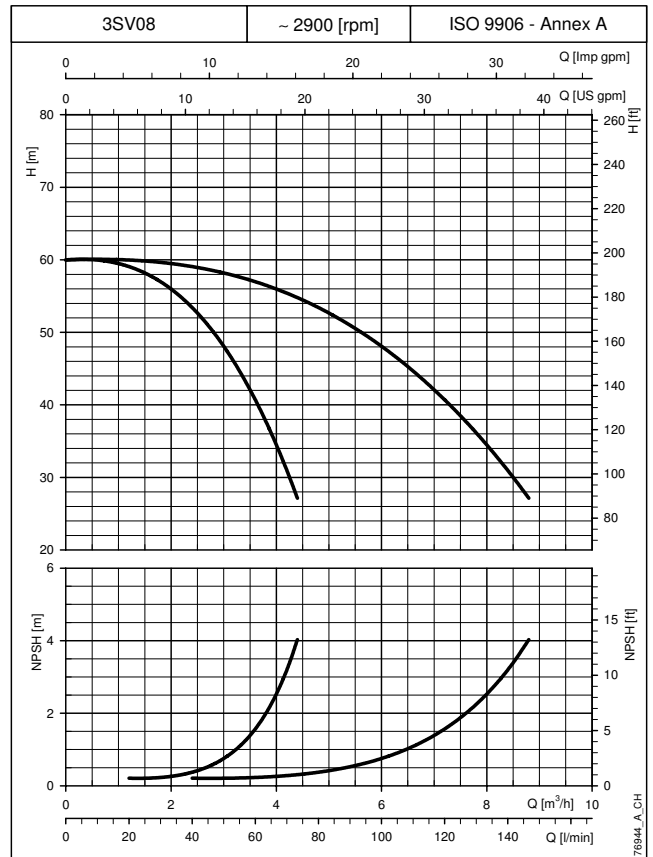
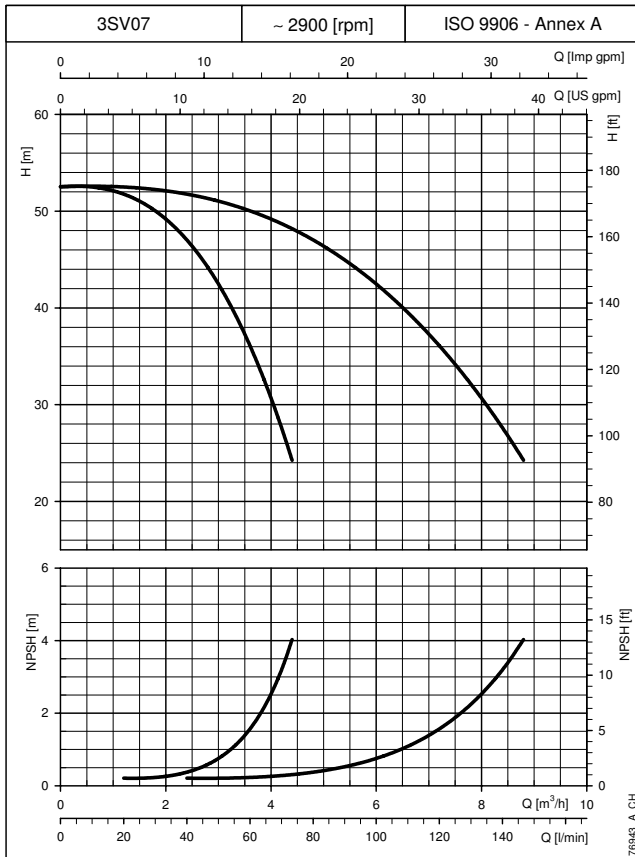
GRUPPI DI PRESSIONE A 2 POMPE CARATTERISTICHE DI FUNZIONAMENTO A 50 Hz



Le curve di prestazione non includono le perdite nelle valvole e nelle tubazioni.
 Le curve indicano le prestazioni con una pompa e con due pompe in funzione.
 Le prestazioni dichiarate valgono per liquidi con densità $\rho = 1.0 \text{ Kg/dm}^3$ ed una viscosità cinematica $\nu = 1 \text{ mm}^2/\text{sec}$.
 I valori di NPSH dichiarati sono di laboratorio; nell'impiego pratico si consiglia, per sicurezza di aumentare il valore di 0,5 m.

CURVE

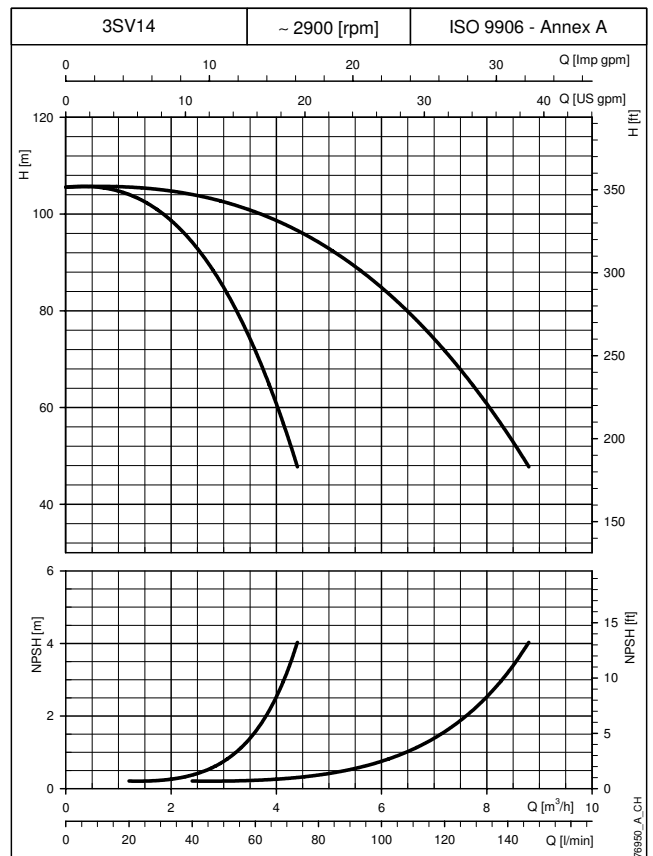
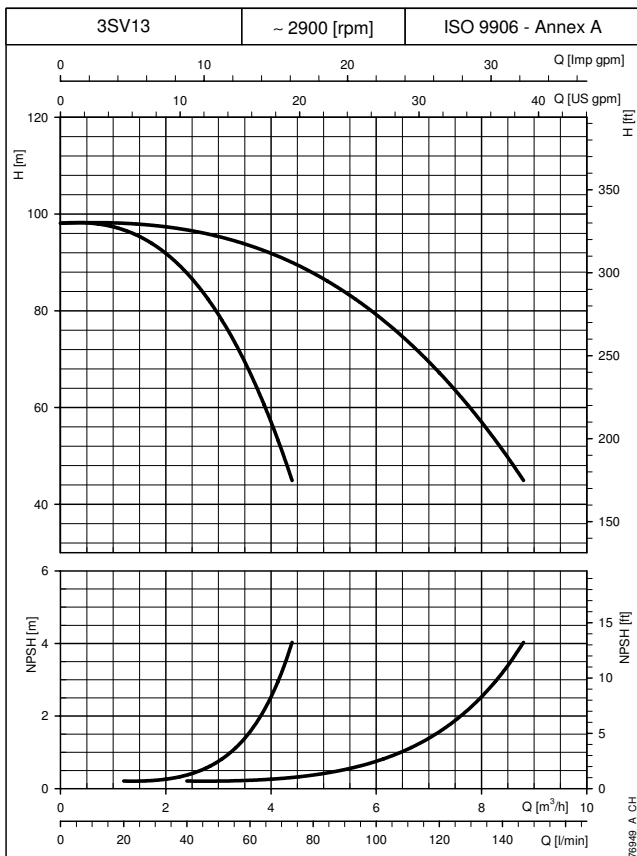
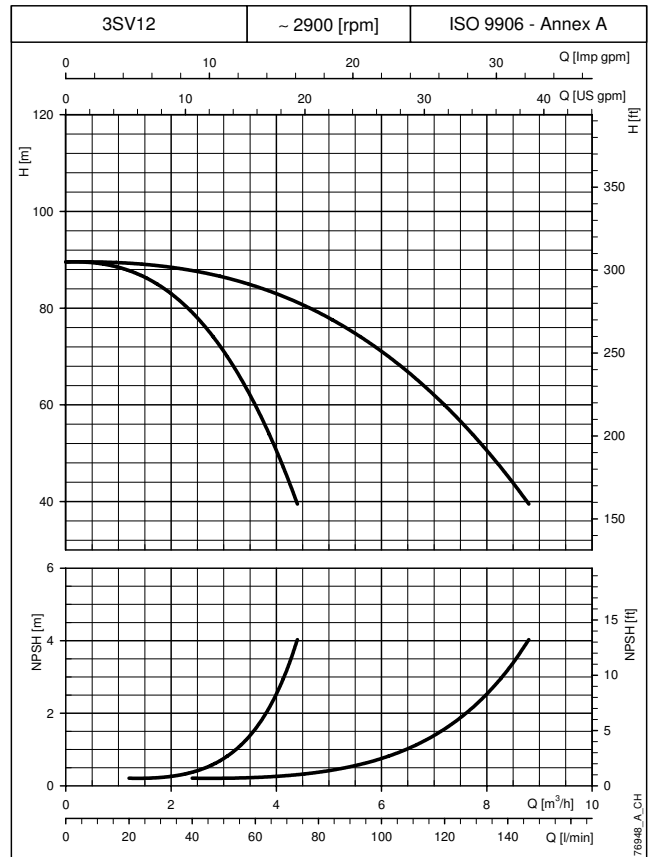
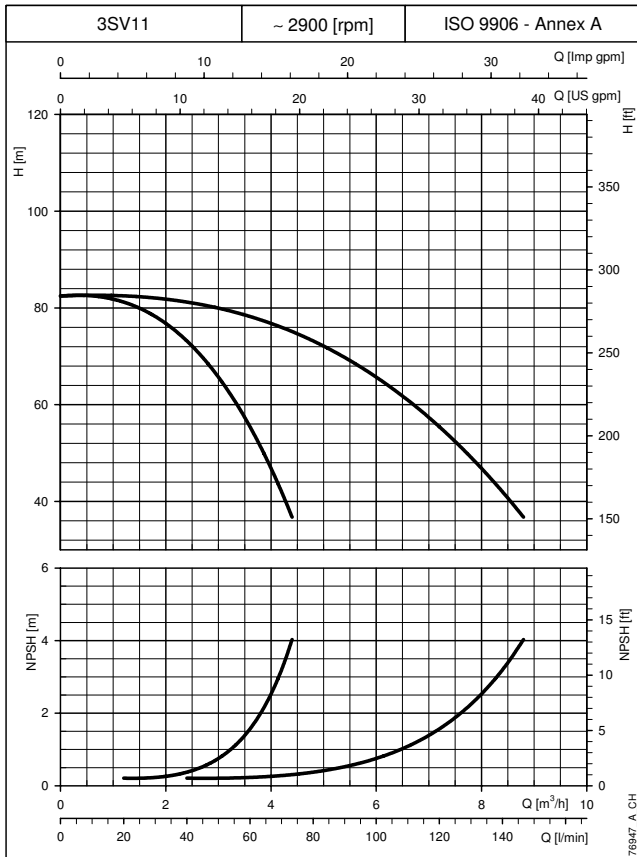
GRUPPI DI PRESSIONE A 2 POMPE CARATTERISTICHE DI FUNZIONAMENTO A 50 Hz



CURVE

Le curve di prestazione non includono le perdite nelle valvole e nelle tubazioni.
 Le curve indicano le prestazioni con una pompa e con due pompe in funzione.
 Le prestazioni dichiarate valgono per liquidi con densità $\rho = 1.0 \text{ Kg/dm}^3$ ed una viscosità cinematica $\nu = 1 \text{ mm}^2/\text{sec}$.
 I valori di NPSH dichiarati sono di laboratorio; nell'impiego pratico si consiglia, per sicurezza di aumentare il valore di 0,5 m.

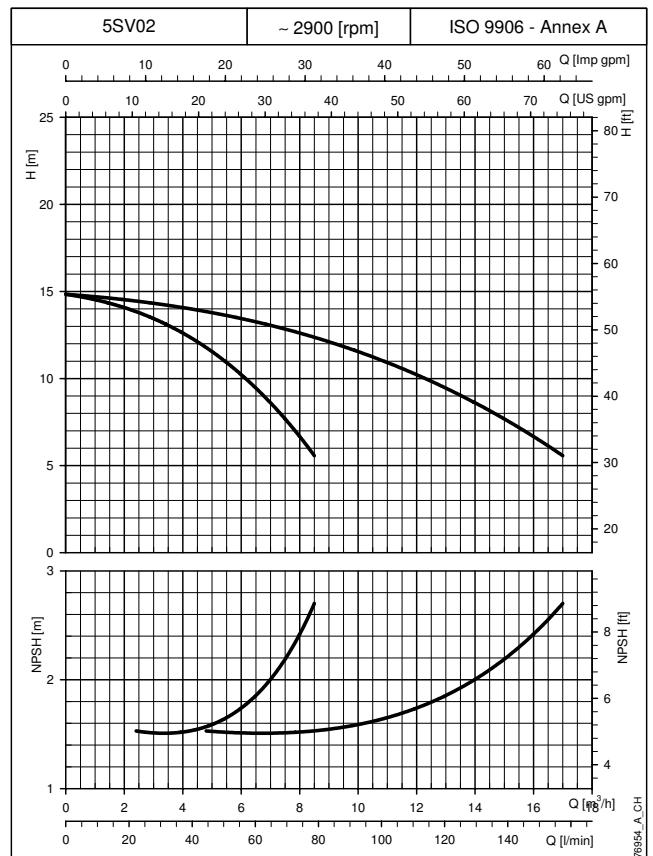
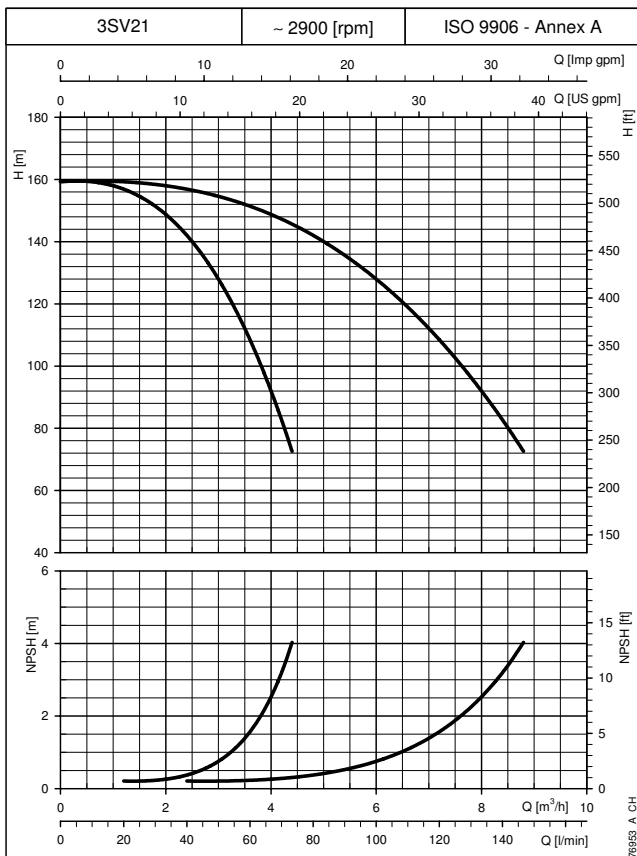
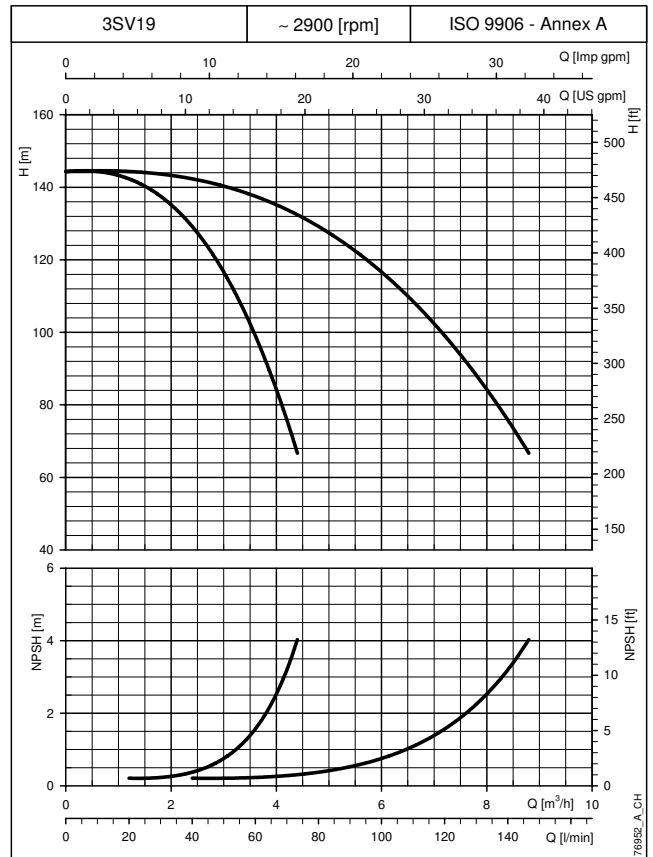
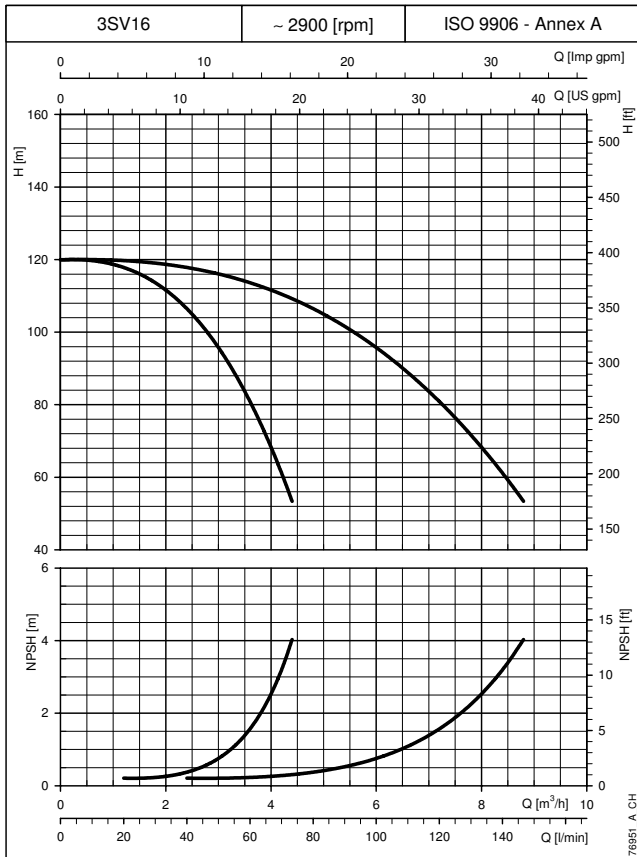
**GRUPPI DI PRESSIONE A 2 POMPE
CARATTERISTICHE DI FUNZIONAMENTO A 50 Hz**



Le curve di prestazione non includono le perdite nelle valvole e nelle tubazioni.
 Le curve indicano le prestazioni con una pompa e con due pompe in funzione.
 Le prestazioni dichiarate valgono per liquidi con densità $\rho = 1.0 \text{ Kg/dm}^3$ ed una viscosità cinematica $\nu = 1 \text{ mm}^2/\text{sec}$.
 I valori di NPSH dichiarati sono di laboratorio; nell'impiego pratico si consiglia, per sicurezza di aumentare il valore di 0,5 m.

CURVE

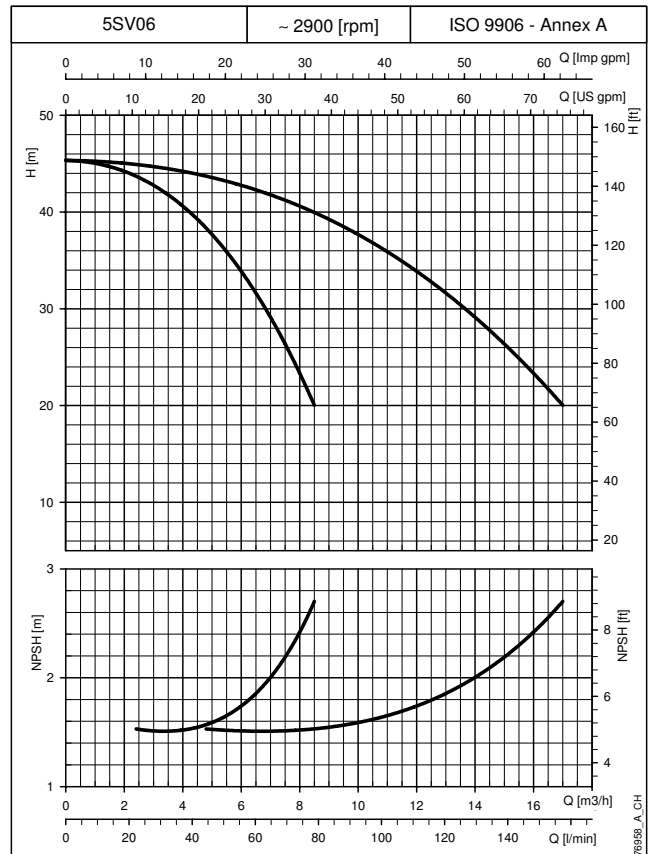
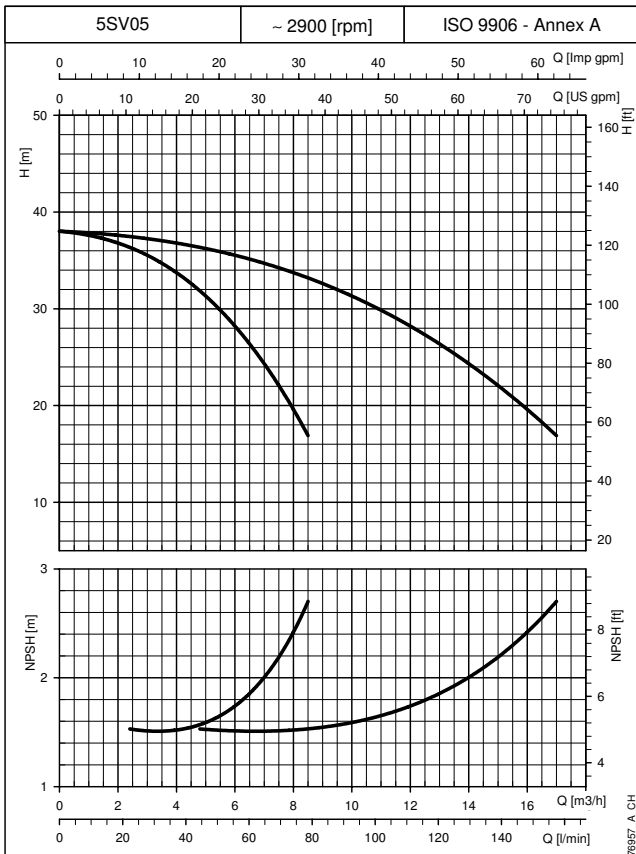
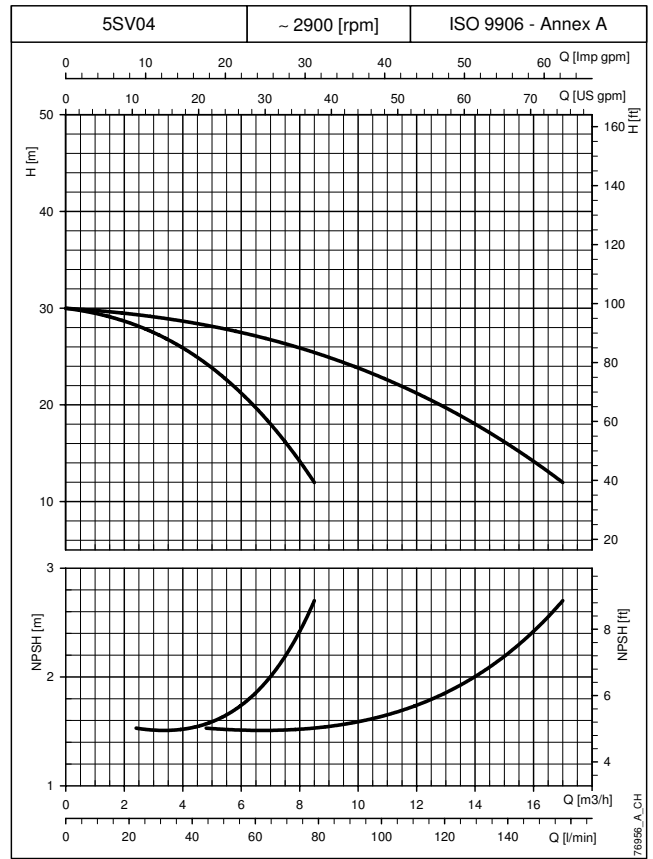
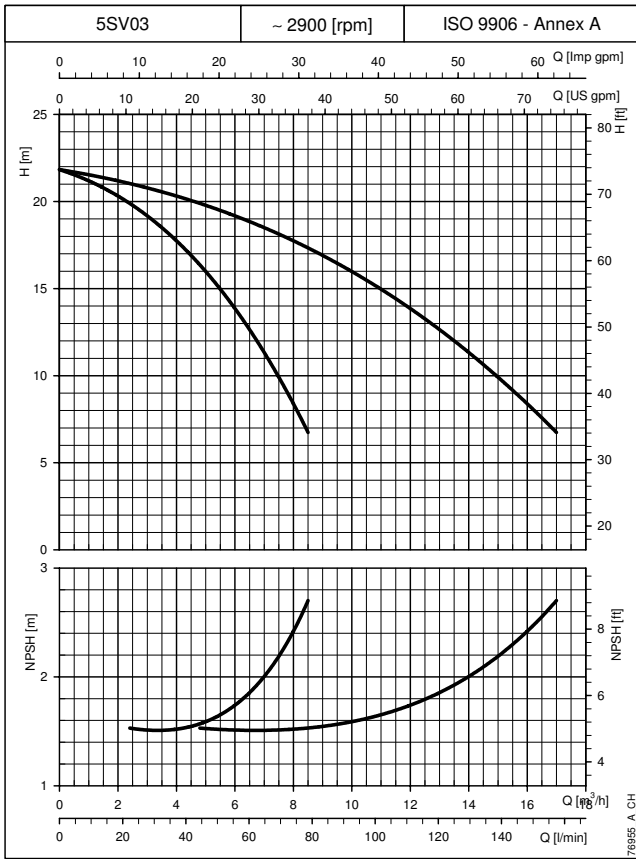
**GRUPPI DI PRESSIONE A 2 POMPE
CARATTERISTICHE DI FUNZIONAMENTO A 50 Hz**



CURVE

Le curve di prestazione non includono le perdite nelle valvole e nelle tubazioni.
Le curve indicano le prestazioni con una pompa e con due pompe in funzione.
Le prestazioni dichiarate valgono per liquidi con densità $\rho = 1.0 \text{ Kg/dm}^3$ ed una viscosità cinematica $\nu = 1 \text{ mm}^2/\text{sec}$.
I valori di NPSH dichiarati sono di laboratorio; nell'impiego pratico si consiglia, per sicurezza di aumentare il valore di 0,5 m.

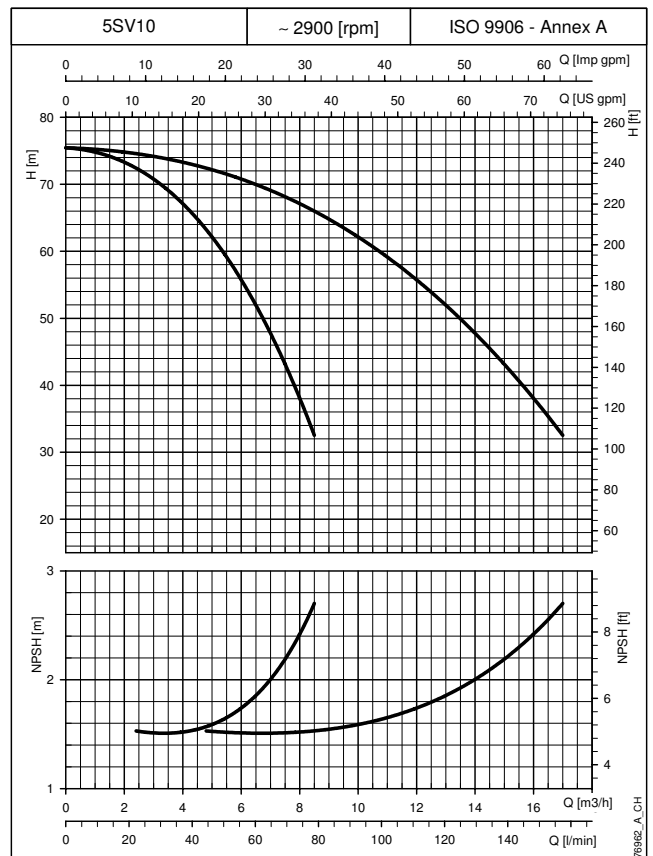
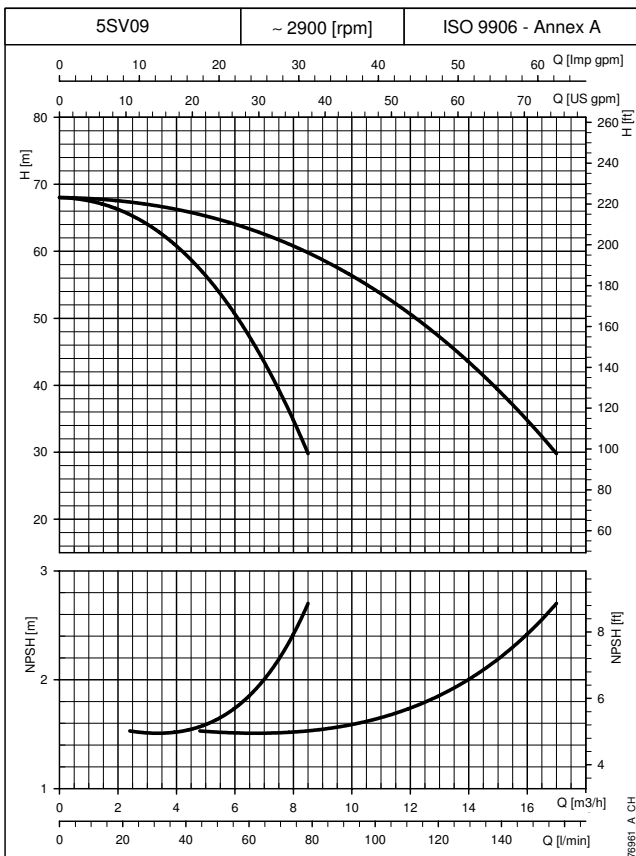
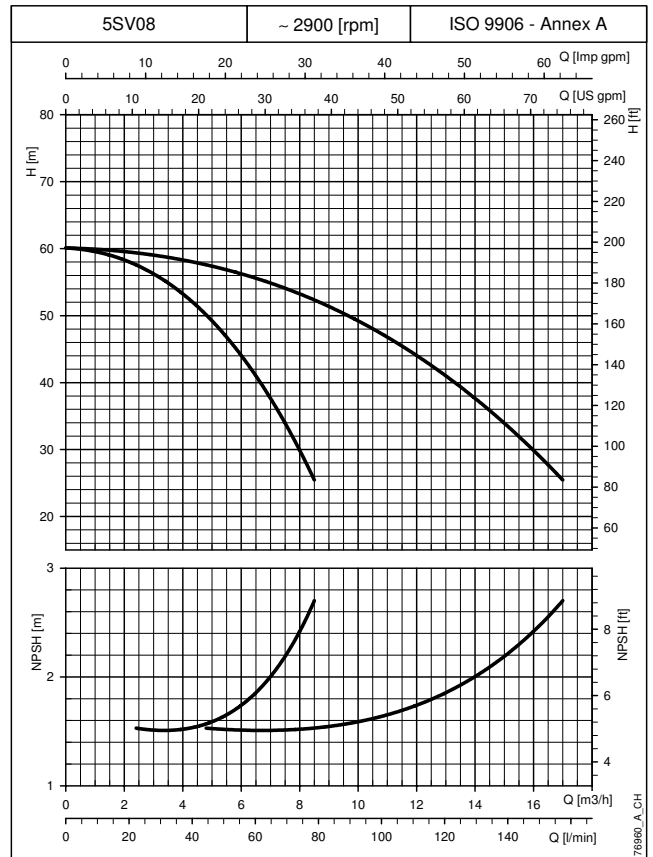
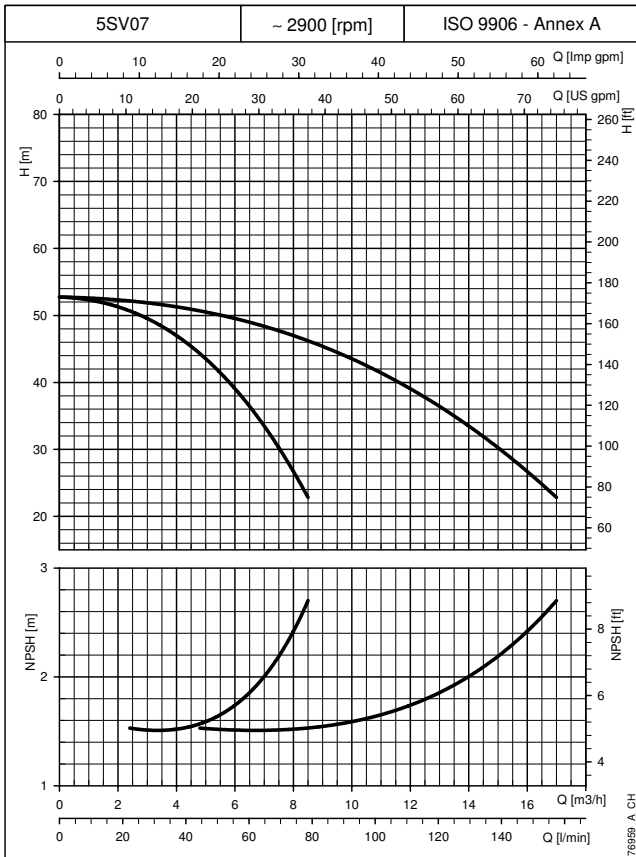
GRUPPI DI PRESSIONE A 2 POMPE CARATTERISTICHE DI FUNZIONAMENTO A 50 Hz



Le curve di prestazione non includono le perdite nelle valvole e nelle tubazioni.
 Le curve indicano le prestazioni con una pompa e con due pompe in funzione.
 Le prestazioni dichiarate valgono per liquidi con densità $\rho = 1.0 \text{ Kg/dm}^3$ ed una viscosità cinematica $\nu = 1 \text{ mm}^2/\text{sec}$.
 I valori di NPSH dichiarati sono di laboratorio; nell'impiego pratico si consiglia, per sicurezza di aumentare il valore di 0,5 m.

CURVE

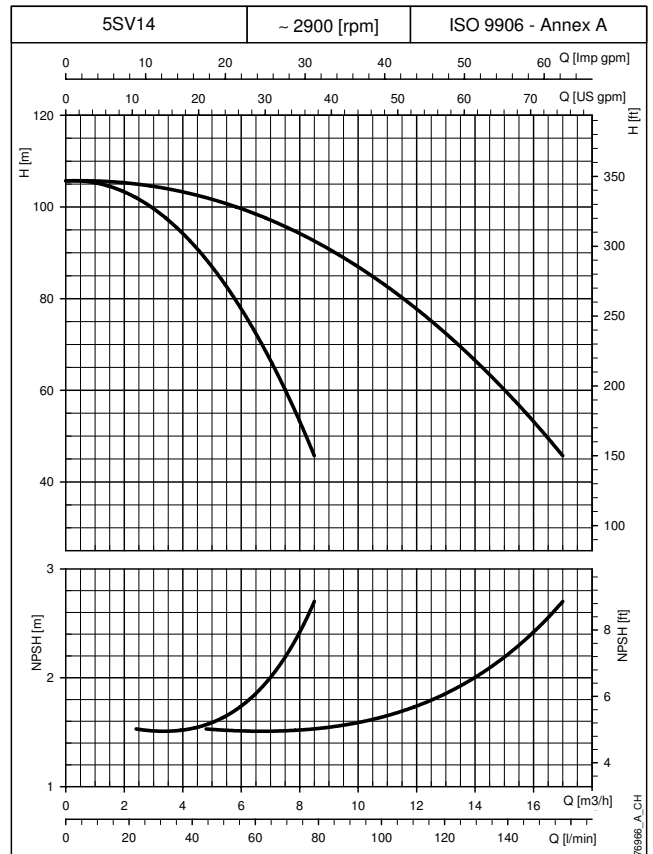
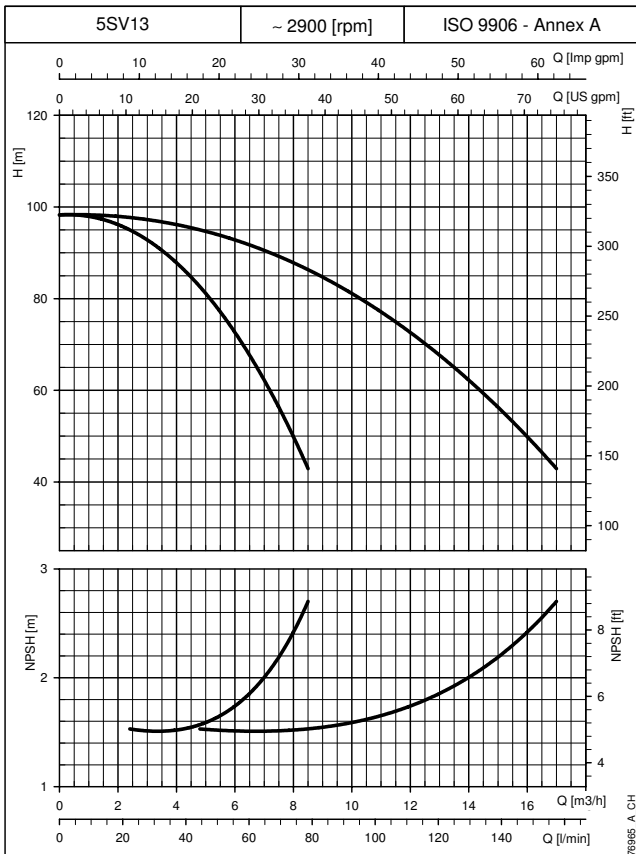
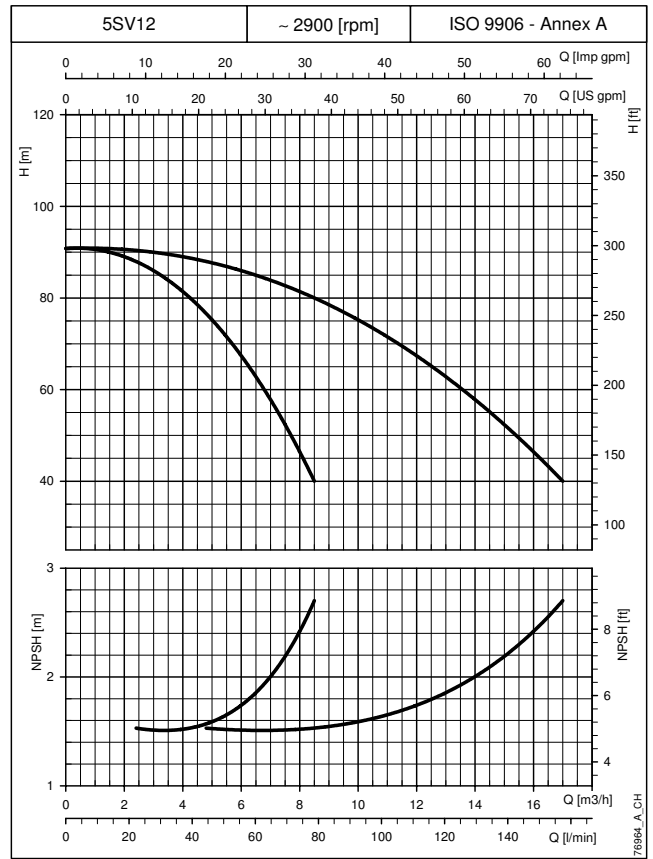
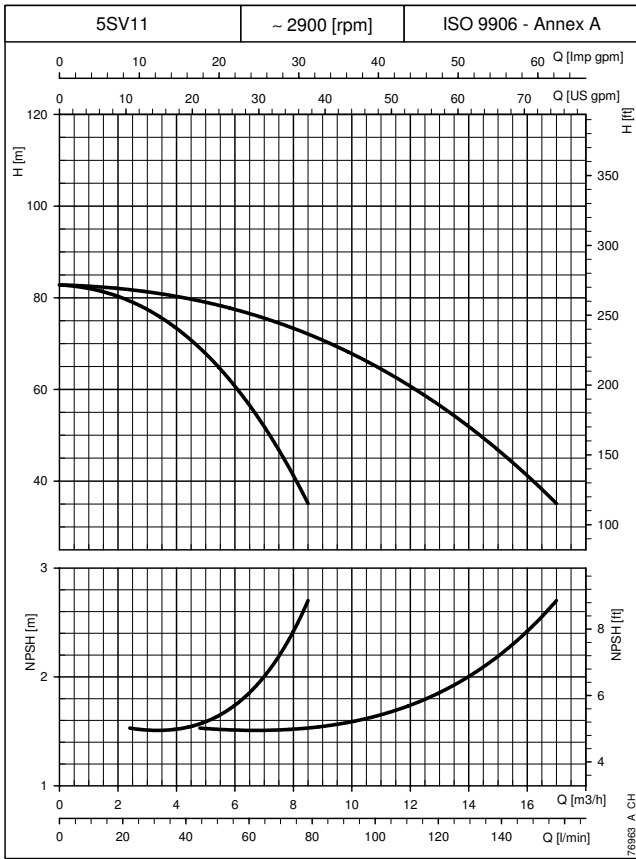
GRUPPI DI PRESSIONE A 2 POMPE CARATTERISTICHE DI FUNZIONAMENTO A 50 Hz



CURVE

Le curve di prestazione non includono le perdite nelle valvole e nelle tubazioni.
 Le curve indicano le prestazioni con una pompa e con due pompe in funzione.
 Le prestazioni dichiarate valgono per liquidi con densità $\rho = 1.0 \text{ Kg/dm}^3$ ed una viscosità cinematica $\nu = 1 \text{ mm}^2/\text{sec}$.
 I valori di NPSH dichiarati sono di laboratorio; nell'impiego pratico si consiglia, per sicurezza di aumentare il valore di 0,5 m.

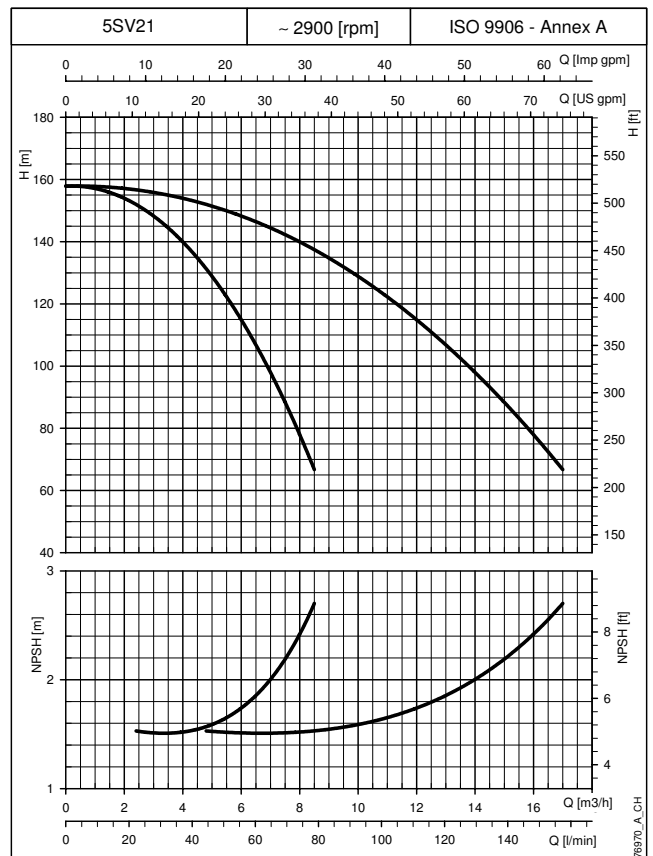
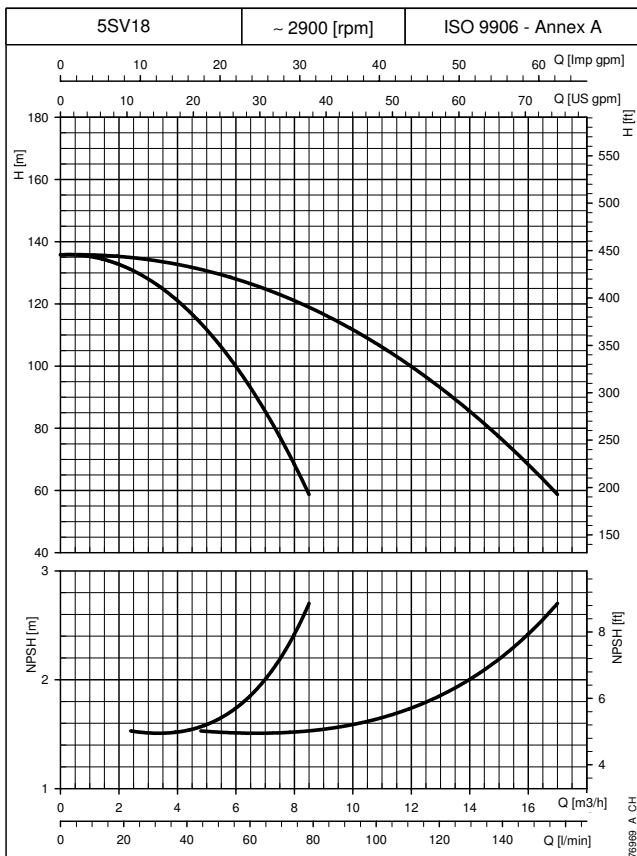
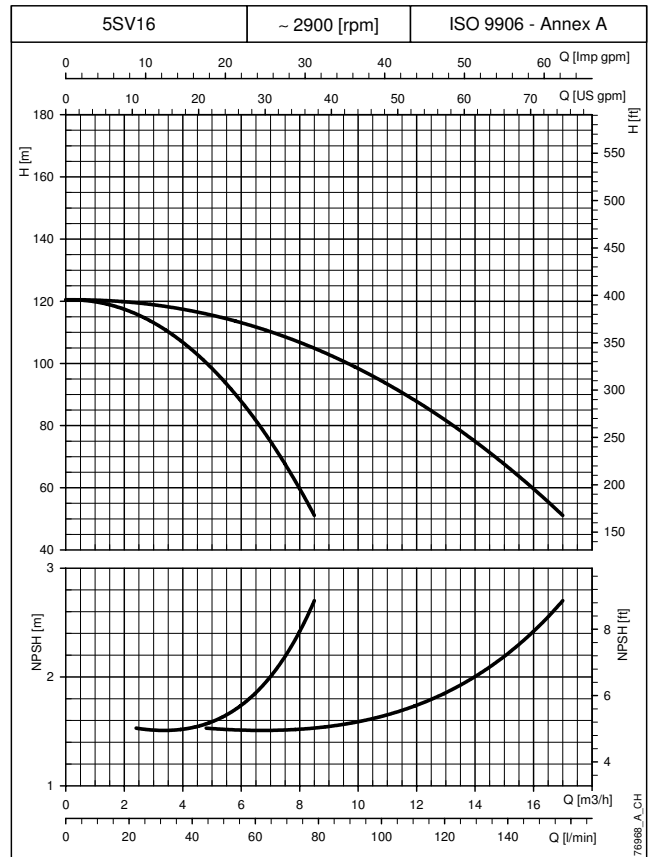
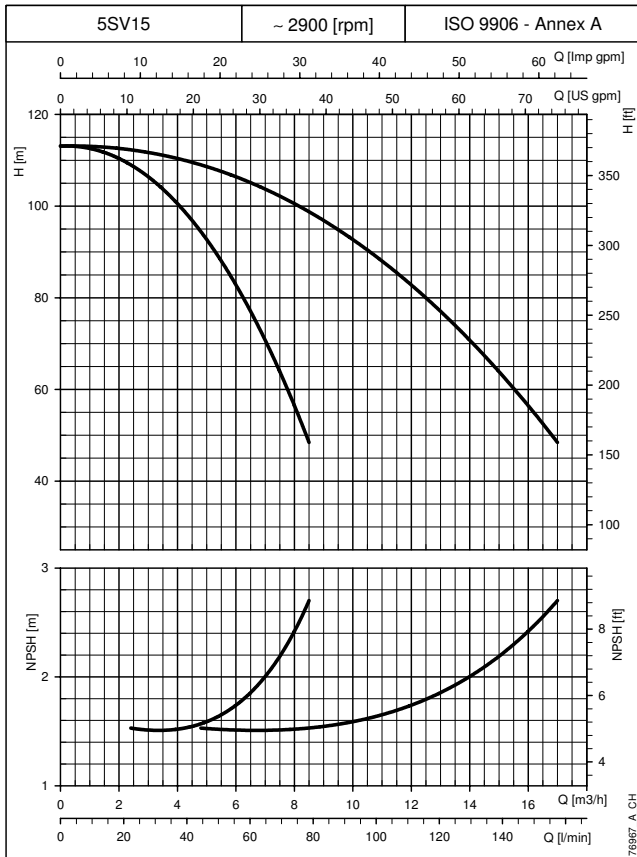
GRUPPI DI PRESSIONE A 2 POMPE CARATTERISTICHE DI FUNZIONAMENTO A 50 Hz



Le curve di prestazione non includono le perdite nelle valvole e nelle tubazioni.
 Le curve indicano le prestazioni con una pompa e con due pompe in funzione.
 Le prestazioni dichiarate valgono per liquidi con densità $\rho = 1.0 \text{ Kg/dm}^3$ ed una viscosità cinematica $\nu = 1 \text{ mm}^2/\text{sec}$.
 I valori di NPSH dichiarati sono di laboratorio; nell'impiego pratico si consiglia, per sicurezza di aumentare il valore di 0,5 m.

CURVE

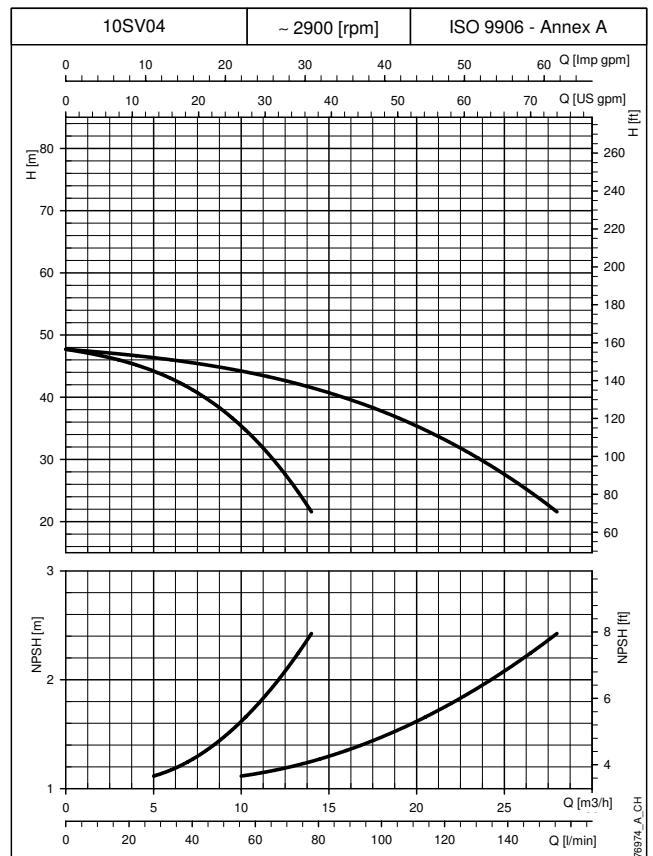
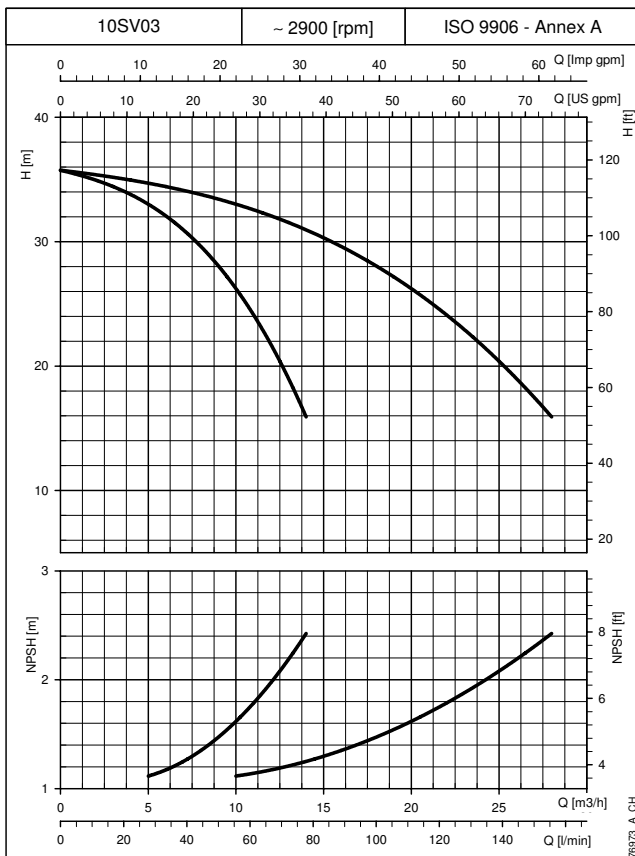
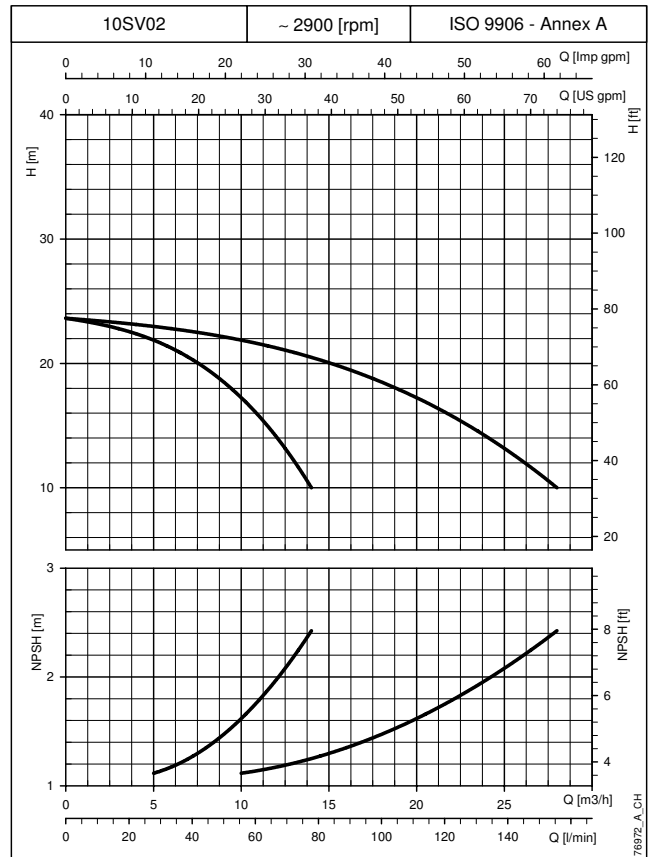
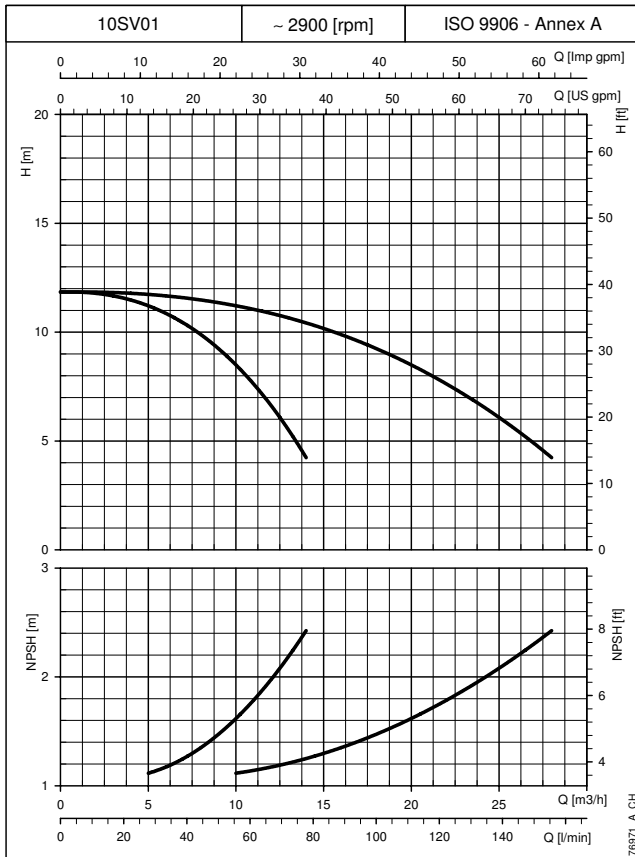
GRUPPI DI PRESSIONE A 2 POMPE CARATTERISTICHE DI FUNZIONAMENTO A 50 Hz



CURVE

Le curve di prestazione non includono le perdite nelle valvole e nelle tubazioni.
 Le curve indicano le prestazioni con una pompa e con due pompe in funzione.
 Le prestazioni dichiarate valgono per liquidi con densità $\rho = 1.0 \text{ Kg/dm}^3$ ed una viscosità cinematica $\nu = 1 \text{ mm}^2/\text{sec}$.
 I valori di NPSH dichiarati sono di laboratorio; nell'impiego pratico si consiglia, per sicurezza di aumentare il valore di 0,5 m.

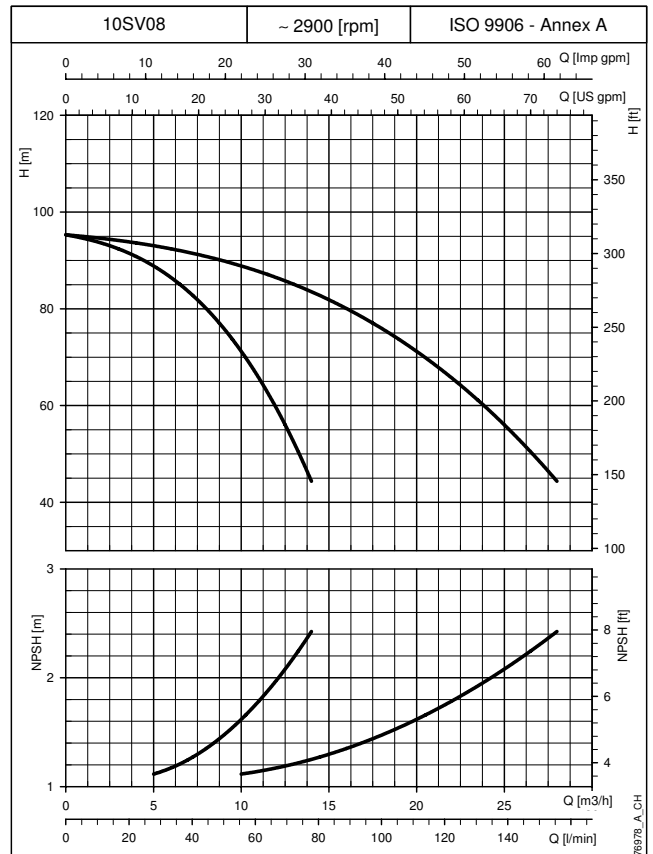
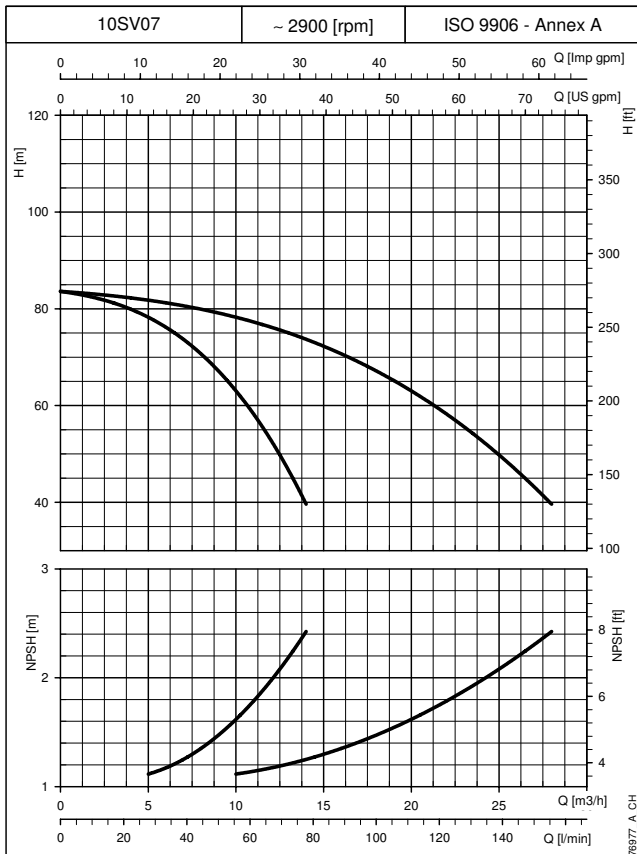
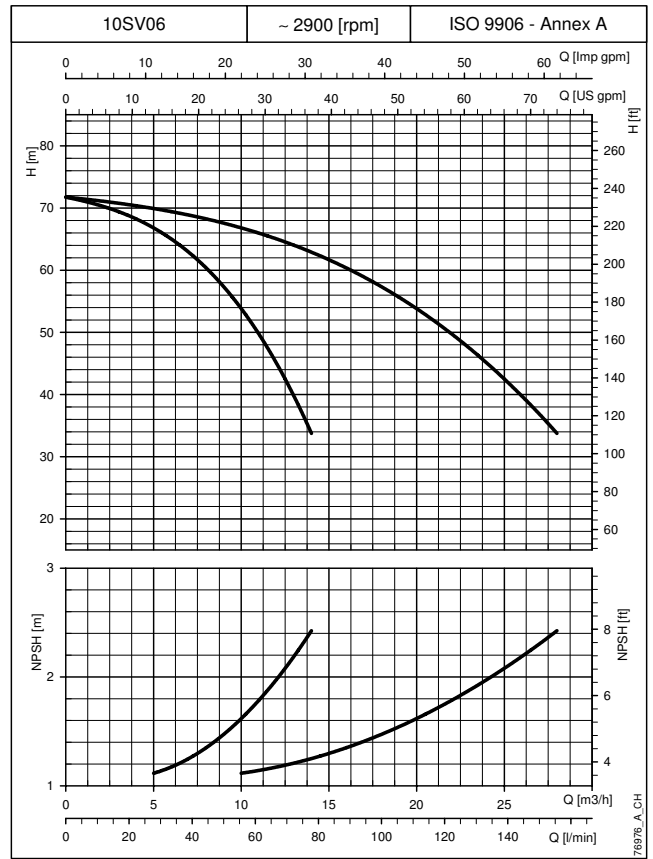
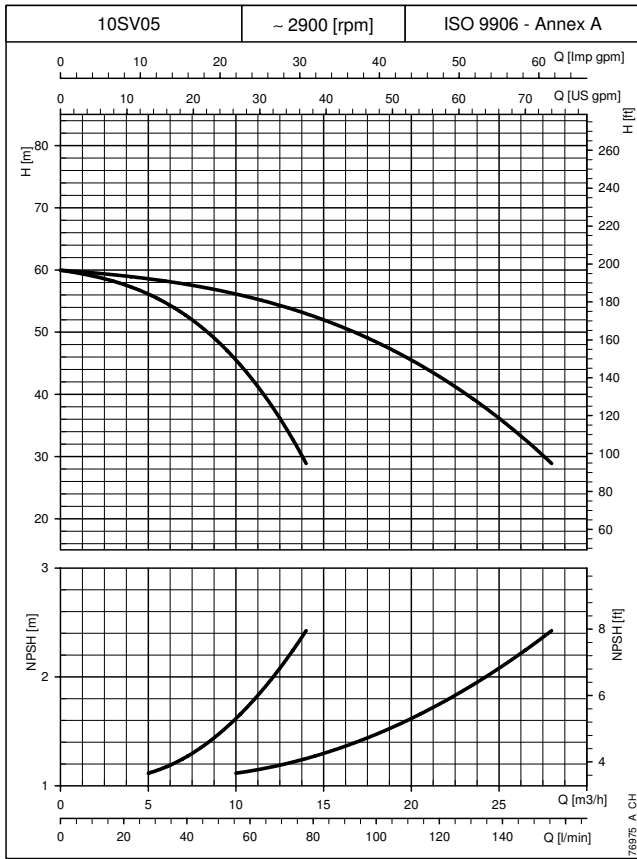
GRUPPI DI PRESSIONE A 2 POMPE CARATTERISTICHE DI FUNZIONAMENTO A 50 Hz



Le curve di prestazione non includono le perdite nelle valvole e nelle tubazioni.
 Le curve indicano le prestazioni con una pompa e con due pompe in funzione.
 Le prestazioni dichiarate valgono per liquidi con densità $\rho = 1.0 \text{ Kg/dm}^3$ ed una viscosità cinematica $\nu = 1 \text{ mm}^2/\text{sec}$.
 I valori di NPSH dichiarati sono di laboratorio; nell'impiego pratico si consiglia, per sicurezza di aumentare il valore di 0,5 m.

CURVE

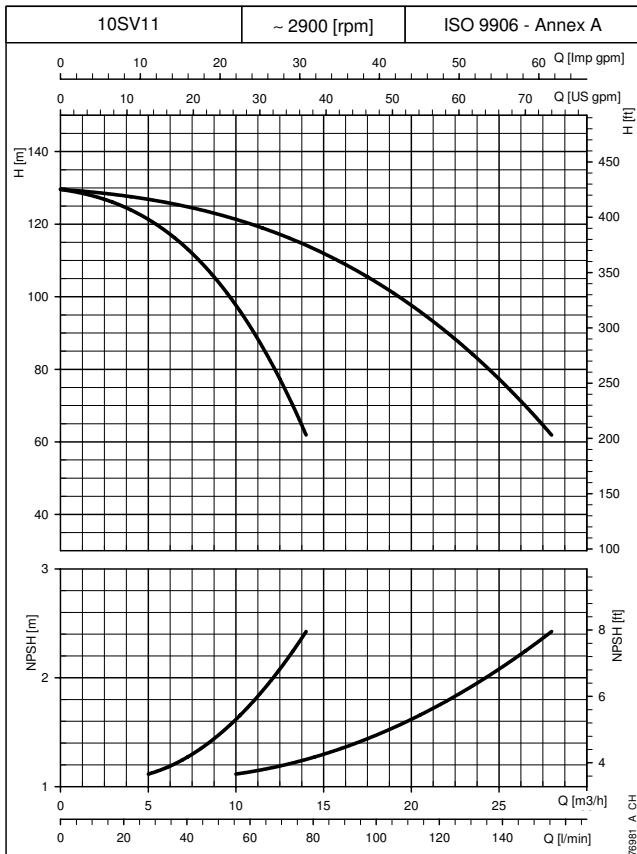
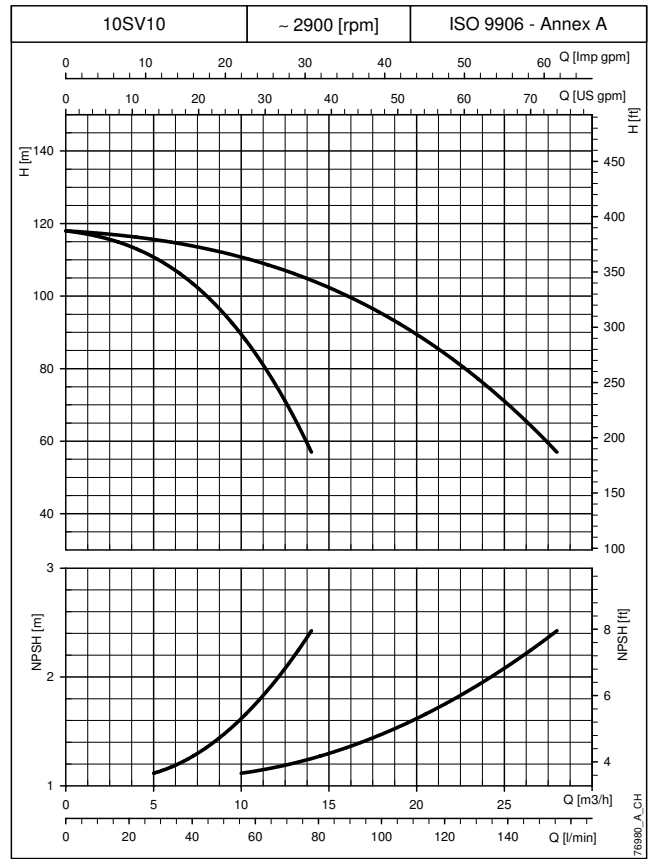
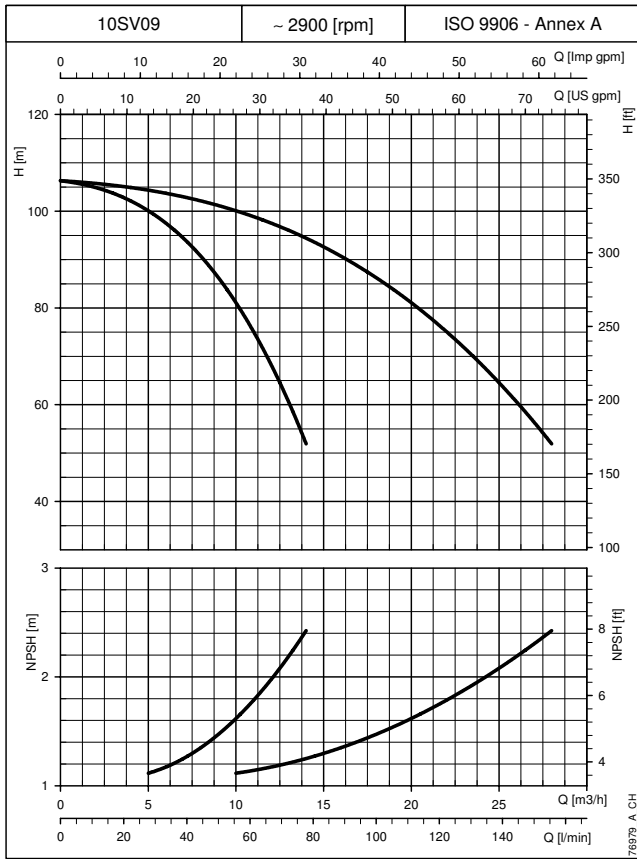
**GRUPPI DI PRESSIONE A 2 POMPE
CARATTERISTICHE DI FUNZIONAMENTO A 50 Hz**



CURVE

Le curve di prestazione non includono le perdite nelle valvole e nelle tubazioni.
 Le curve indicano le prestazioni con una pompa e con due pompe in funzione.
 Le prestazioni dichiarate valgono per liquidi con densità $\rho = 1.0 \text{ Kg/dm}^3$ ed una viscosità cinematica $\nu = 1 \text{ mm}^2/\text{sec}$.
 I valori di NPSH dichiarati sono di laboratorio; nell'impiego pratico si consiglia, per sicurezza di aumentare il valore di 0,5 m.

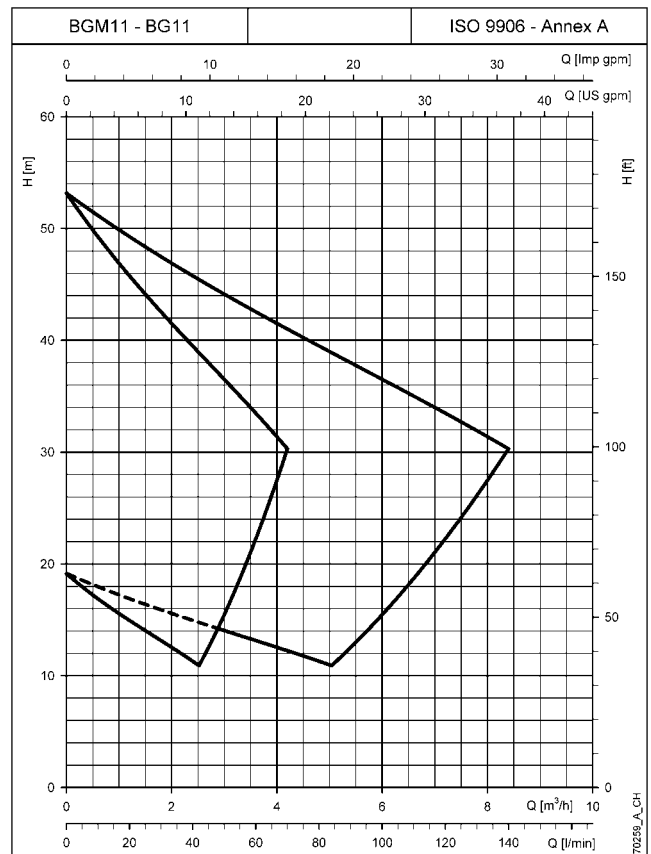
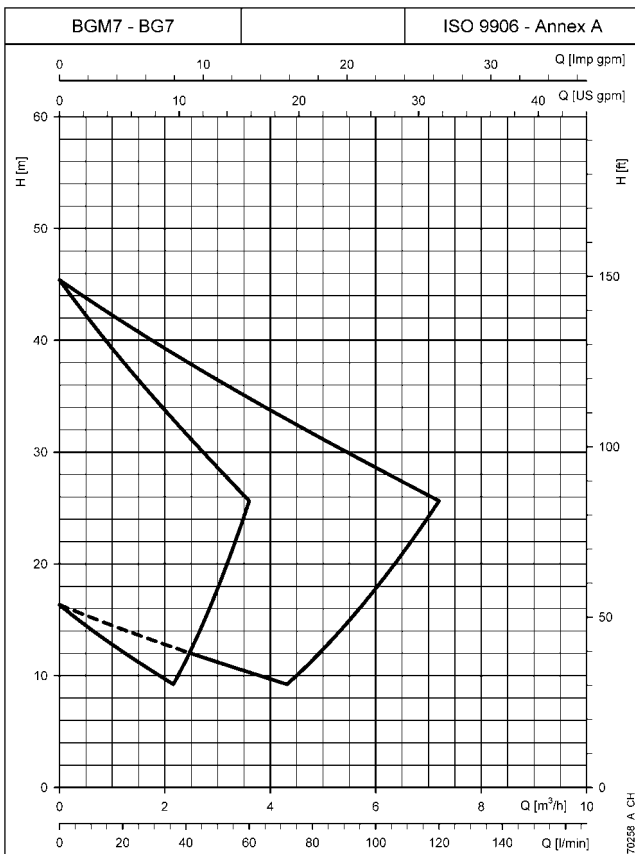
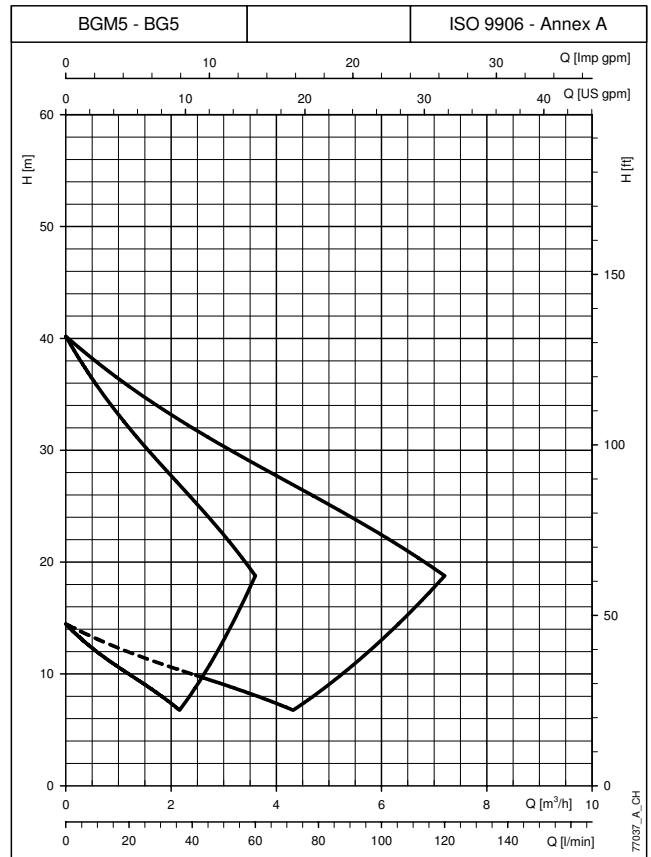
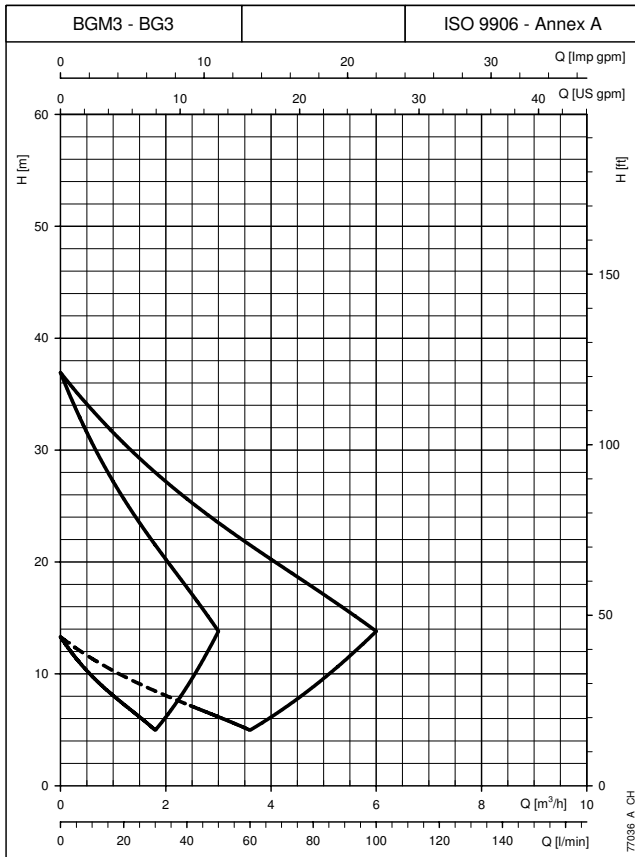
**GRUPPI DI PRESSIONE A 2 POMPE
CARATTERISTICHE DI FUNZIONAMENTO A 50 Hz**



Le curve di prestazione non includono le perdite nelle valvole e nelle tubazioni.
 Le curve indicano le prestazioni con una pompa e con due pompe in funzione.
 Le prestazioni dichiarate valgono per liquidi con densità $\rho = 1.0 \text{ Kg/dm}^3$ ed una viscosità cinematica $\nu = 1 \text{ mm}^2/\text{sec}$.
 I valori di NPSH dichiarati sono di laboratorio; nell'impiego pratico si consiglia, per sicurezza di aumentare il valore di 0,5 m.

CURVE

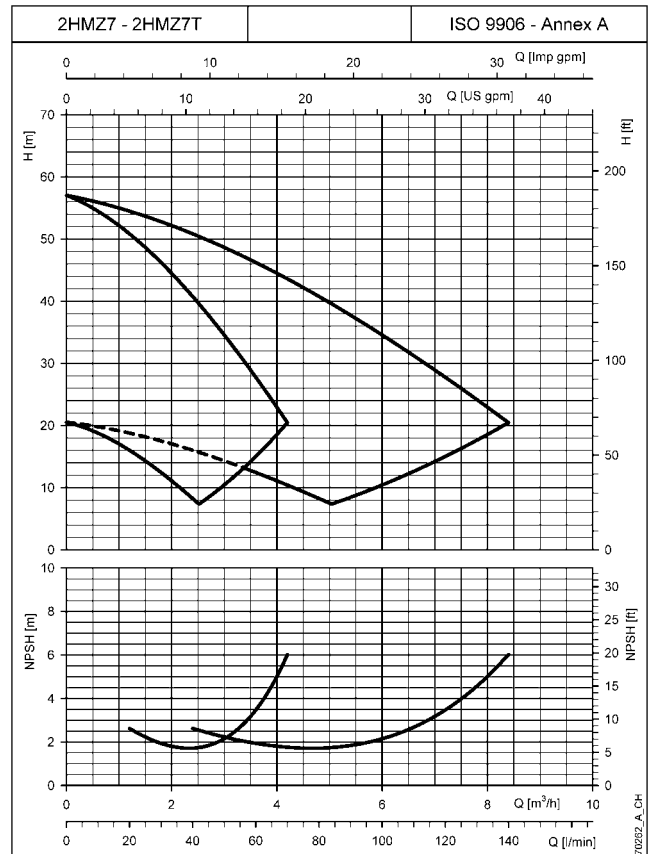
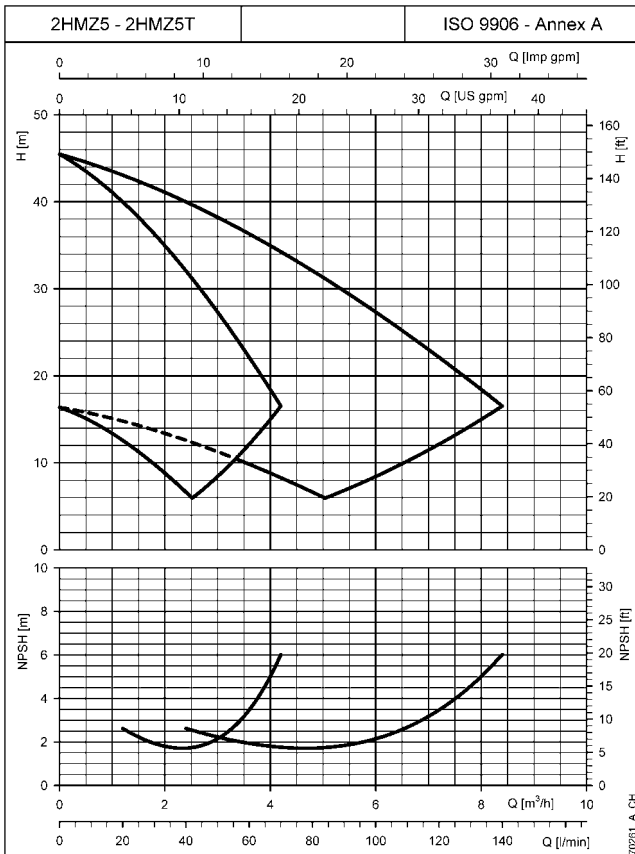
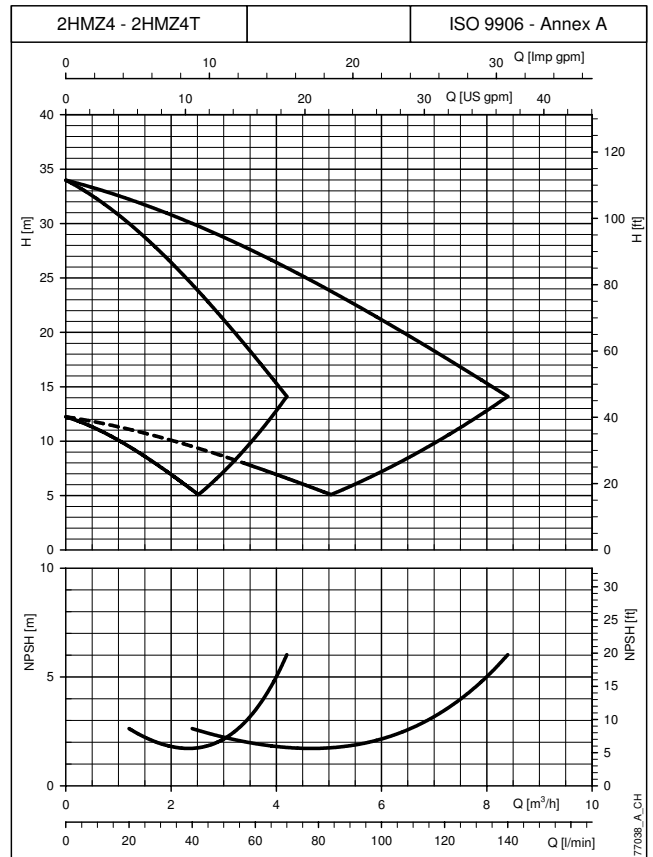
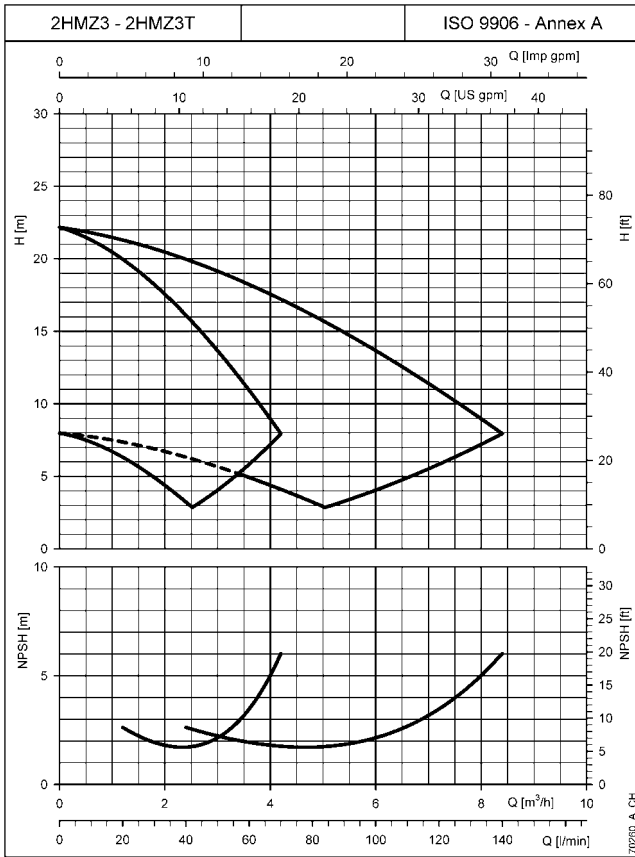
**GRUPPI DI PRESSIONE A 2 POMPE
CARATTERISTICHE DI FUNZIONAMENTO 30..50 Hz**



CURVE

Le curve di prestazione non includono le perdite nelle valvole e nelle tubazioni.
Le curve indicano le prestazioni con una pompa e con due pompe in funzione.
Le prestazioni dichiarate valgono per liquidi con densità $\rho = 1.0 \text{ Kg/dm}^3$ ed una viscosità cinematica $\nu = 1 \text{ mm}^2/\text{sec}$.
I valori di NPSH dichiarati sono di laboratorio; nell'impiego pratico si consiglia, per sicurezza di aumentare il valore di 0,5 m.

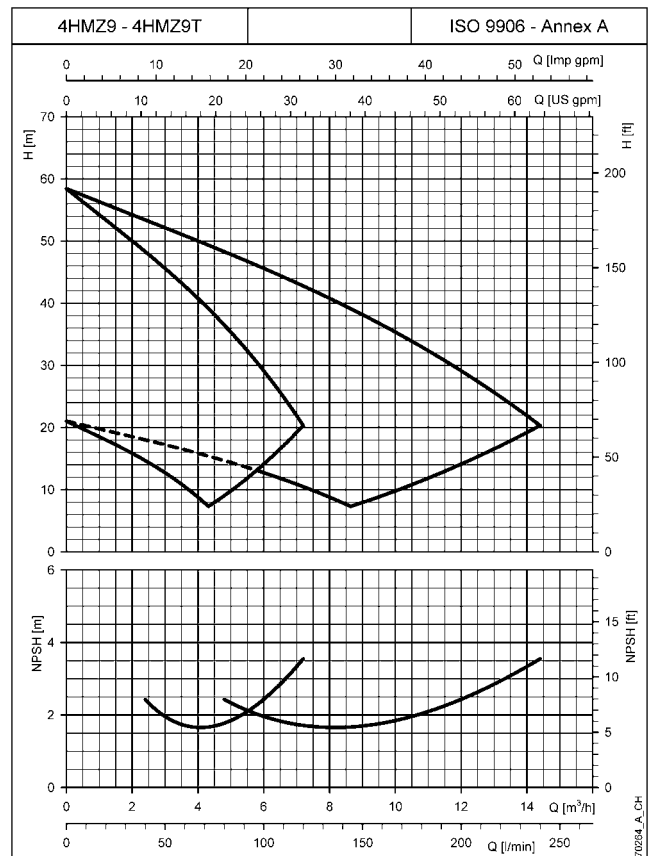
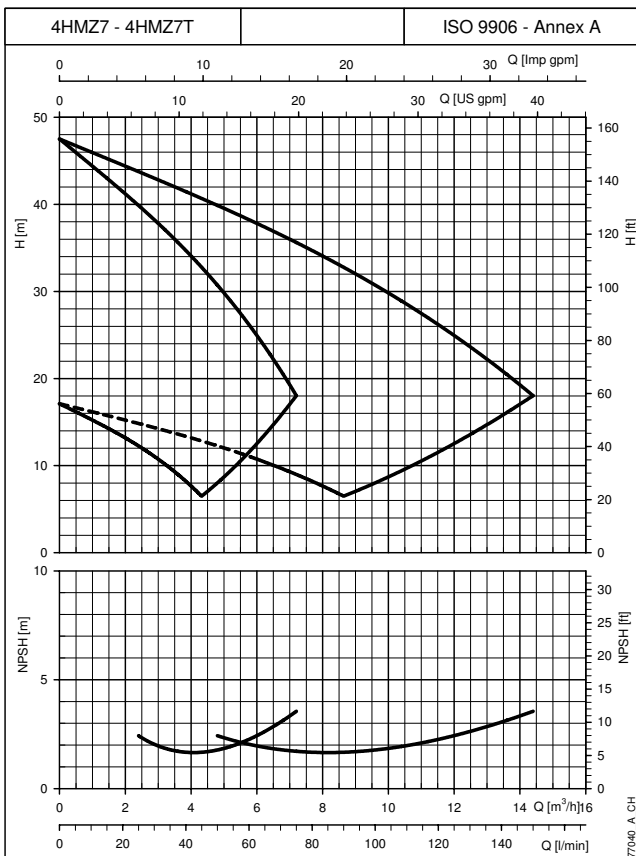
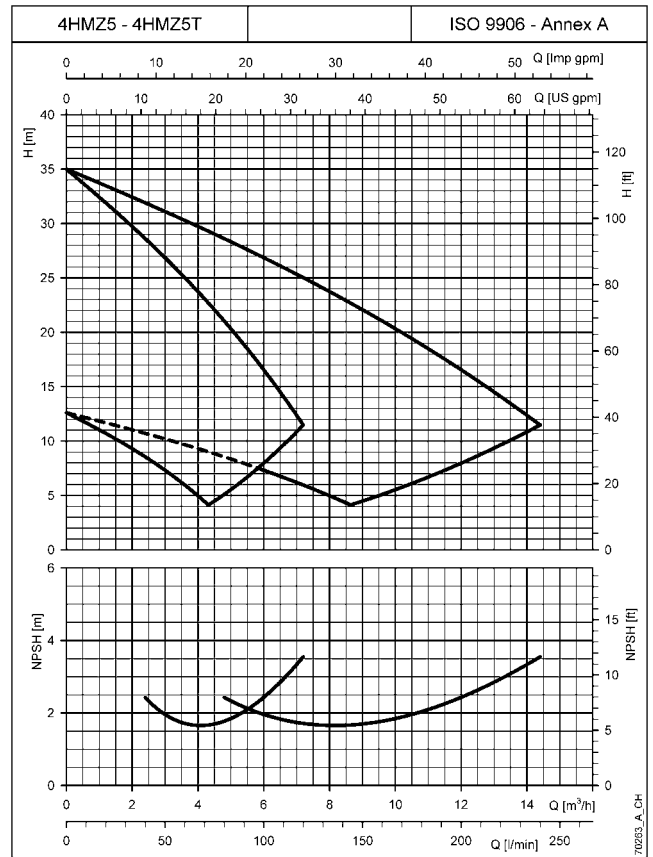
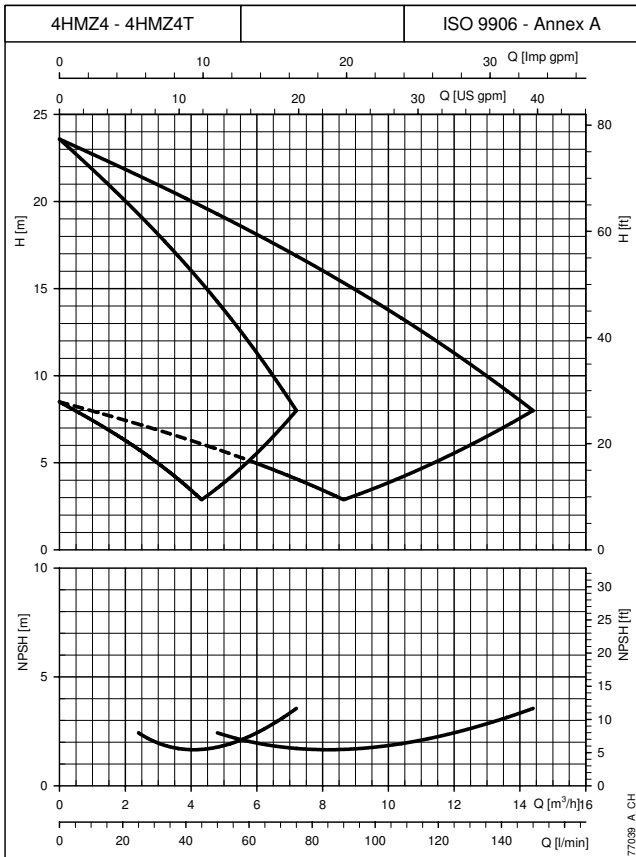
**GRUPPI DI PRESSIONE A 2 POMPE
CARATTERISTICHE DI FUNZIONAMENTO 30..50 Hz**



Le curve di prestazione non includono le perdite nelle valvole e nelle tubazioni.
 Le curve indicano le prestazioni con una pompa e con due pompe in funzione.
 Le prestazioni dichiarate valgono per liquidi con densità $\rho = 1.0 \text{ Kg/dm}^3$ ed una viscosità cinematica $\nu = 1 \text{ mm}^2/\text{sec}$.
 I valori di NPSH dichiarati sono di laboratorio; nell'impiego pratico si consiglia, per sicurezza di aumentare il valore di 0,5 m.

CURVE

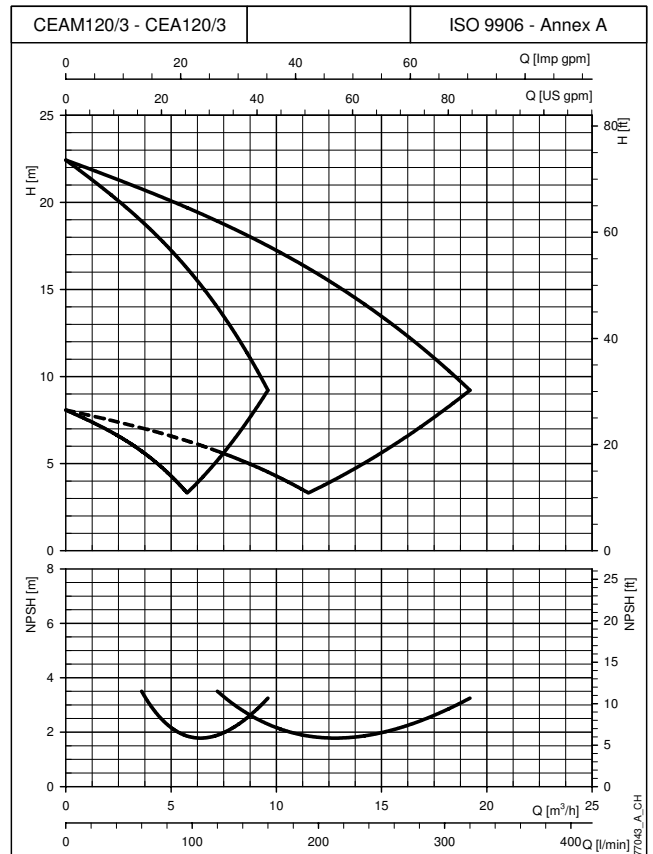
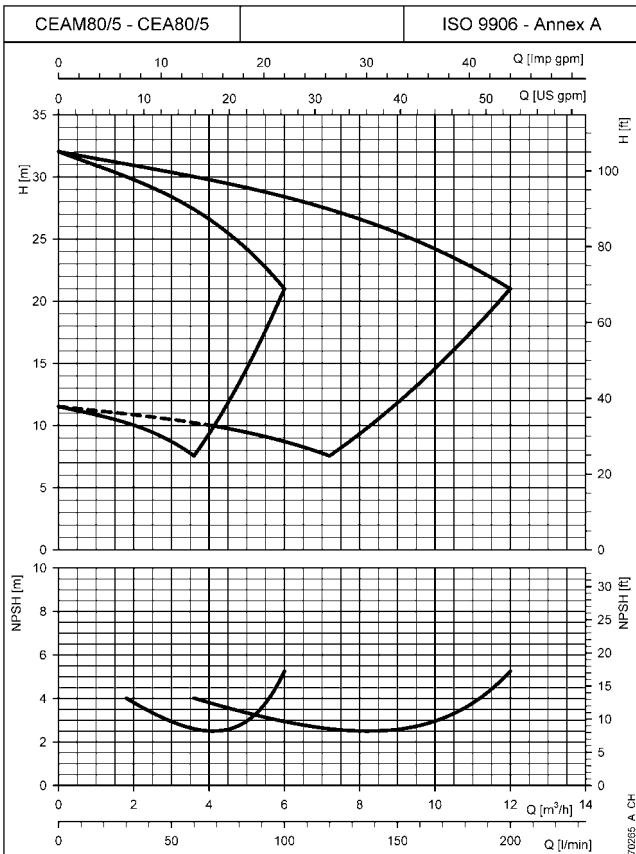
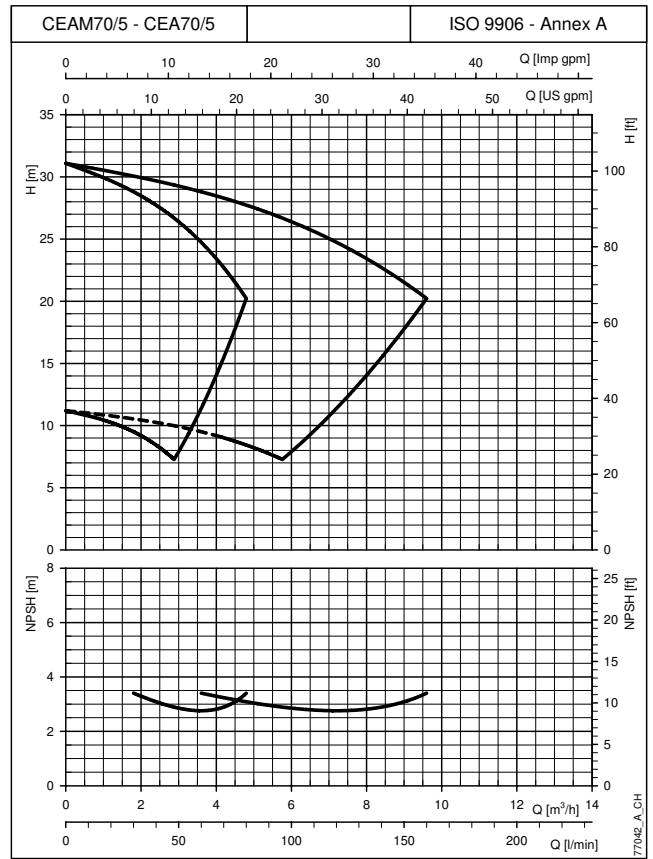
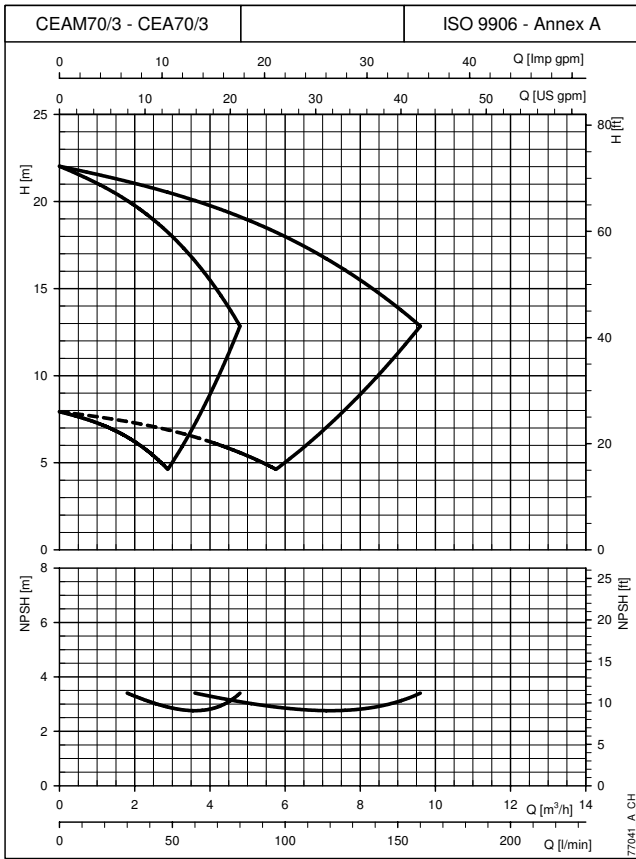
**GRUPPI DI PRESSIONE A 2 POMPE
CARATTERISTICHE DI FUNZIONAMENTO 30..50 Hz**



CURVE

Le curve di prestazione non includono le perdite nelle valvole e nelle tubazioni.
Le curve indicano le prestazioni con una pompa e con due pompe in funzione.
Le prestazioni dichiarate valgono per liquidi con densità $\rho = 1.0 \text{ Kg/dm}^3$ ed una viscosità cinematica $\nu = 1 \text{ mm}^2/\text{sec}$.
I valori di NPSH dichiarati sono di laboratorio; nell'impiego pratico si consiglia, per sicurezza di aumentare il valore di 0,5 m.

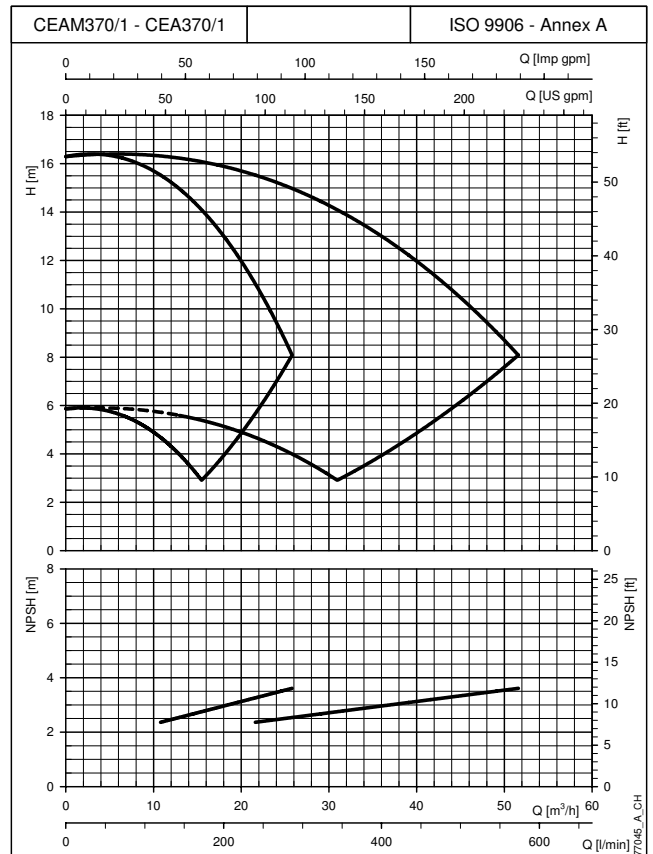
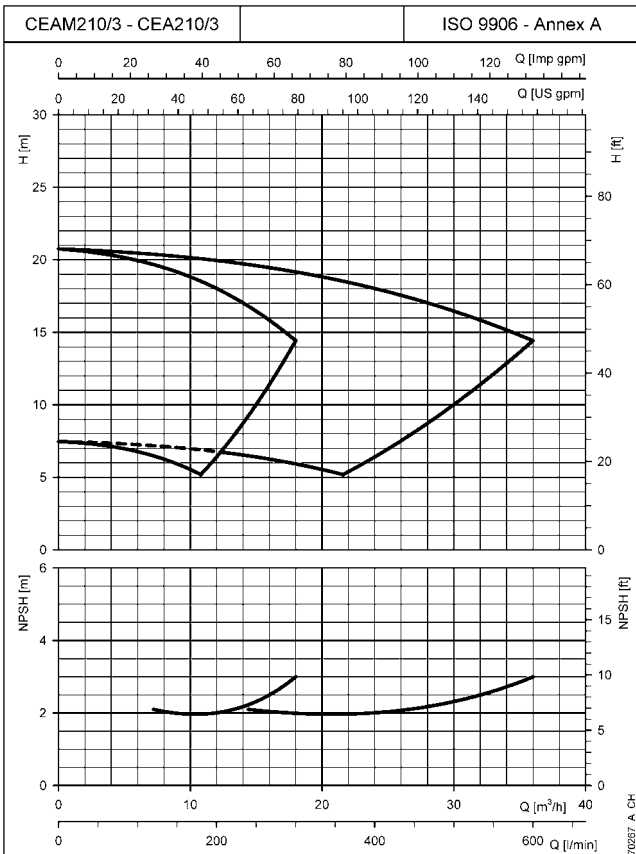
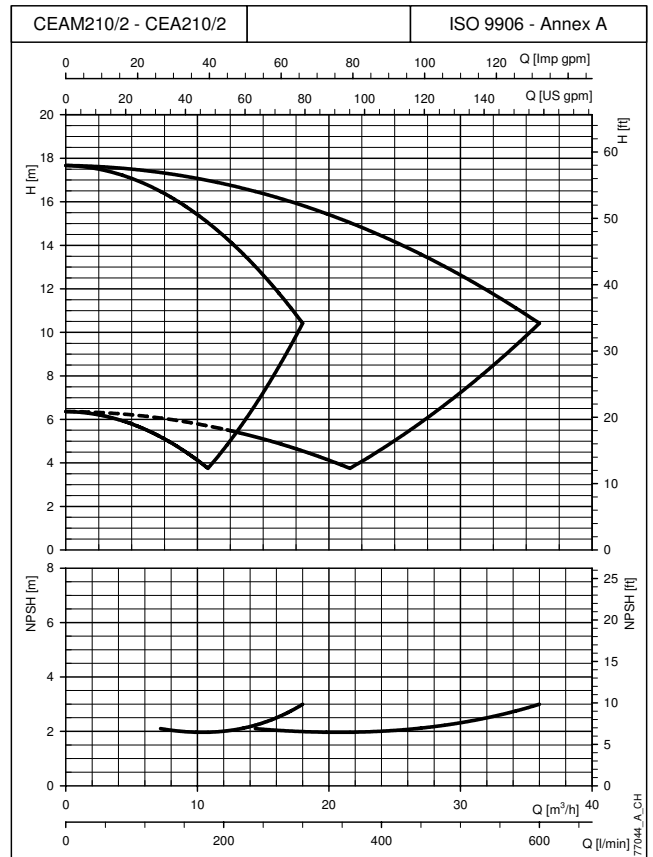
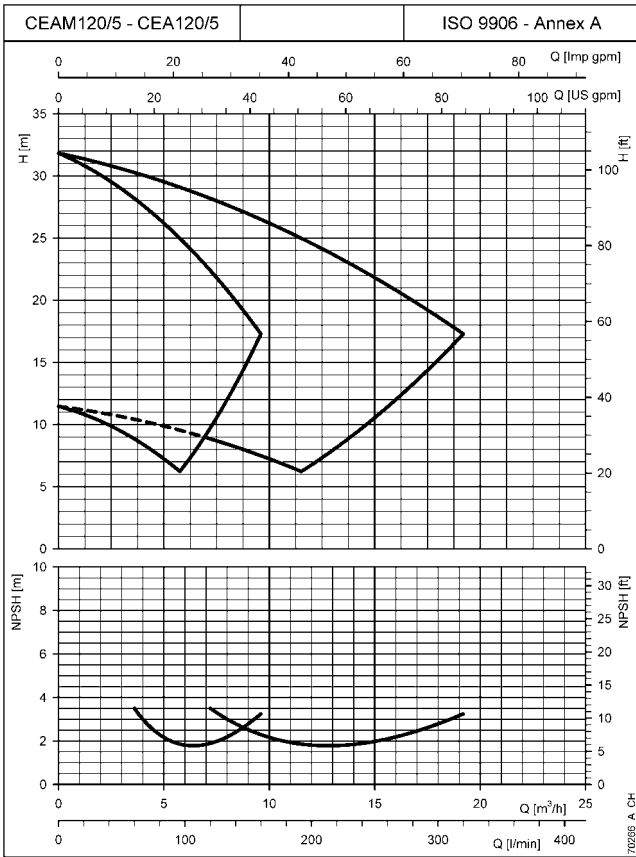
**GRUPPI DI PRESSIONE A 2 POMPE
CARATTERISTICHE DI FUNZIONAMENTO 30..50 Hz**



Le curve di prestazione non includono le perdite nelle valvole e nelle tubazioni.
 Le curve indicano le prestazioni con una pompa e con due pompe in funzione.
 Le prestazioni dichiarate valgono per liquidi con densità $\rho = 1.0 \text{ Kg/dm}^3$ ed una viscosità cinematica $\nu = 1 \text{ mm}^2/\text{sec}$.
 I valori di NPSH dichiarati sono di laboratorio; nell'impiego pratico si consiglia, per sicurezza di aumentare il valore di 0,5 m.

CURVE

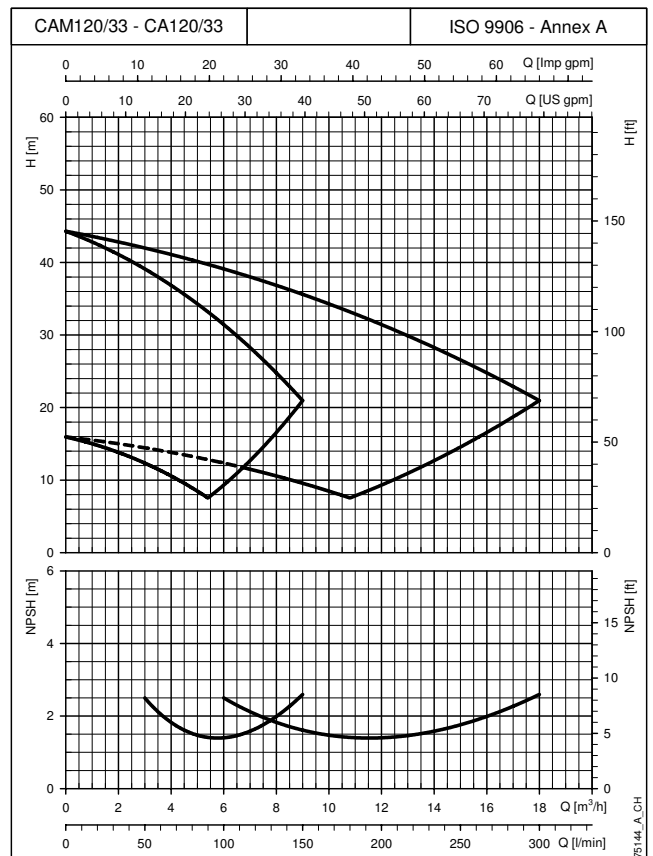
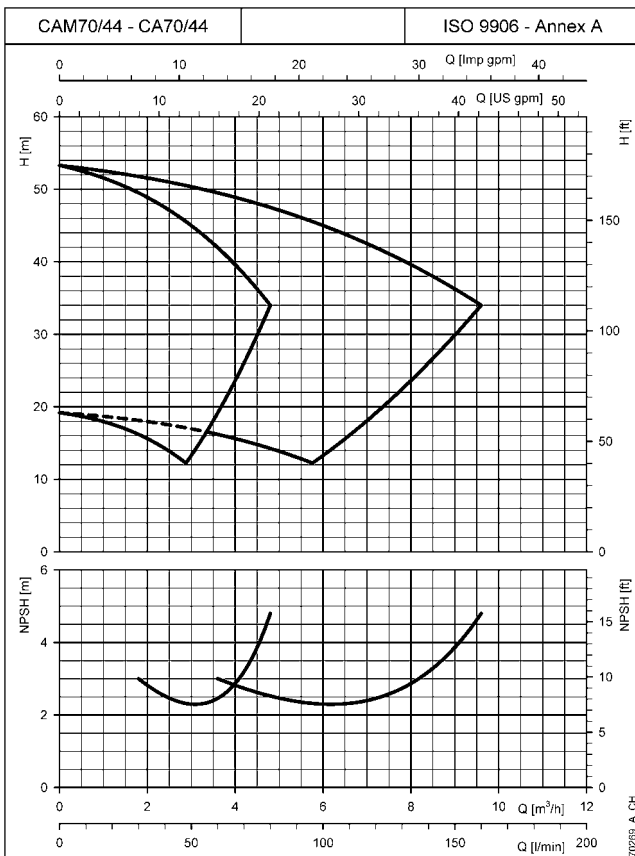
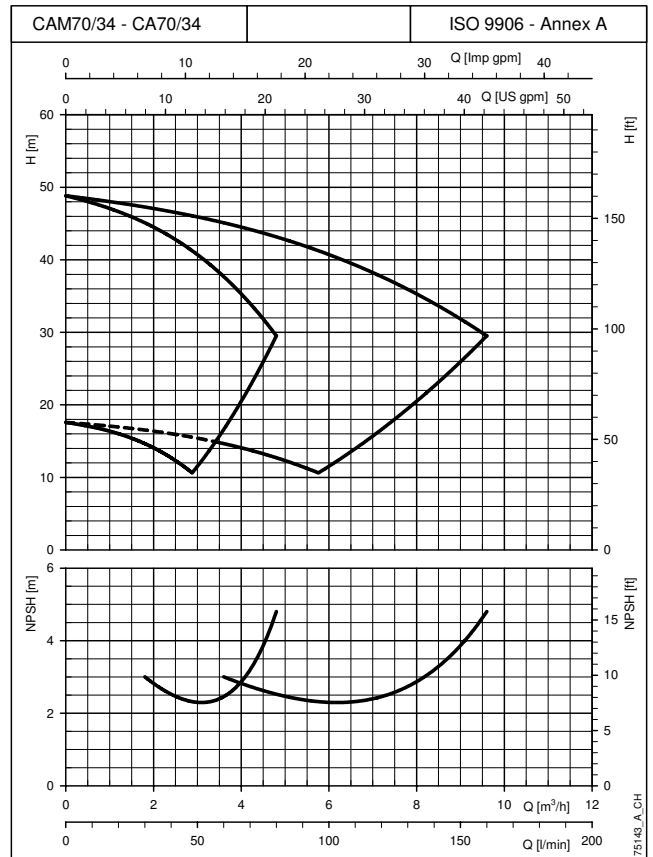
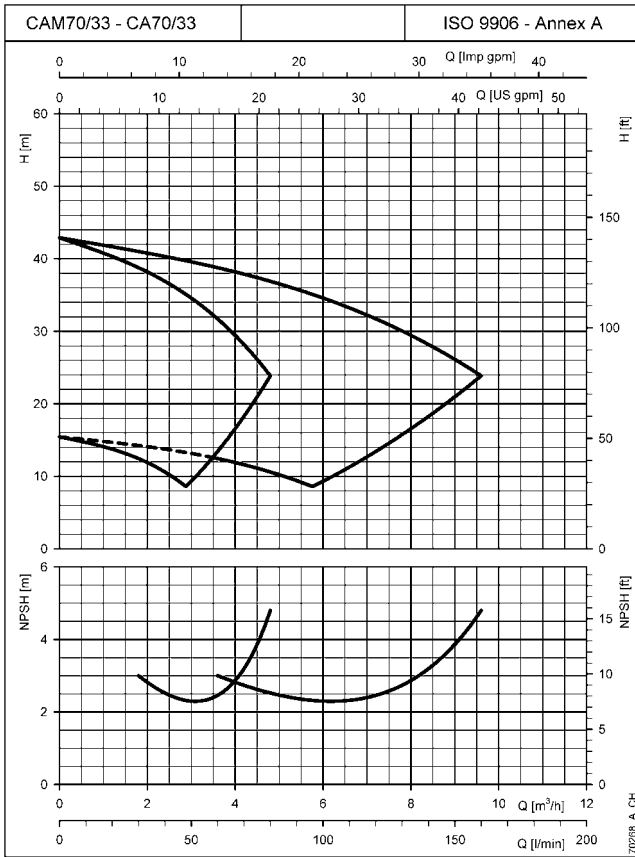
**GRUPPI DI PRESSIONE A 2 POMPE
CARATTERISTICHE DI FUNZIONAMENTO 30..50 Hz**



CURVE

Le curve di prestazione non includono le perdite nelle valvole e nelle tubazioni.
 Le curve indicano le prestazioni con una pompa e con due pompe in funzione.
 Le prestazioni dichiarate valgono per liquidi con densità $\rho = 1.0 \text{ Kg/dm}^3$ ed una viscosità cinematica $\nu = 1 \text{ mm}^2/\text{sec}$.
 I valori di NPSH dichiarati sono di laboratorio; nell'impiego pratico si consiglia, per sicurezza di aumentare il valore di 0,5 m.

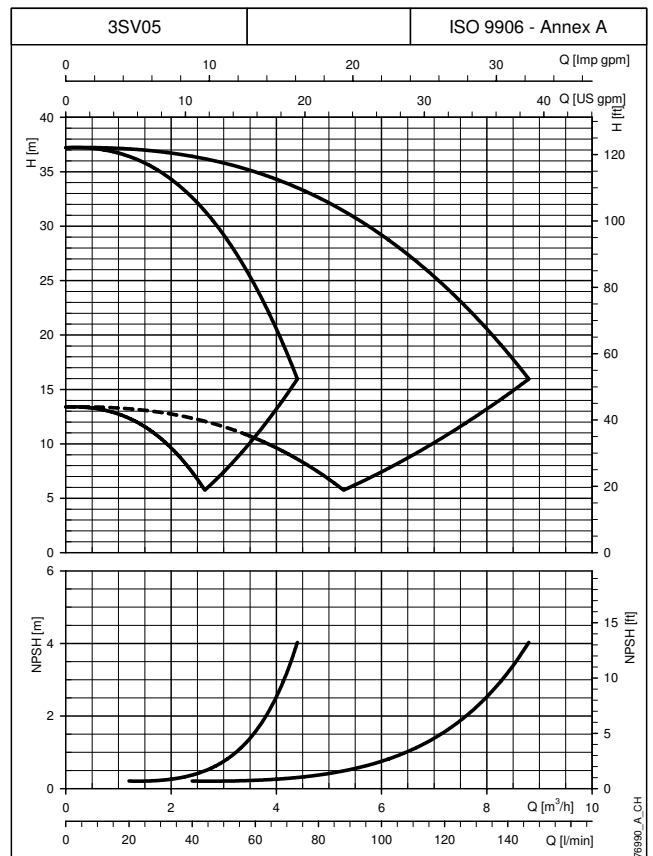
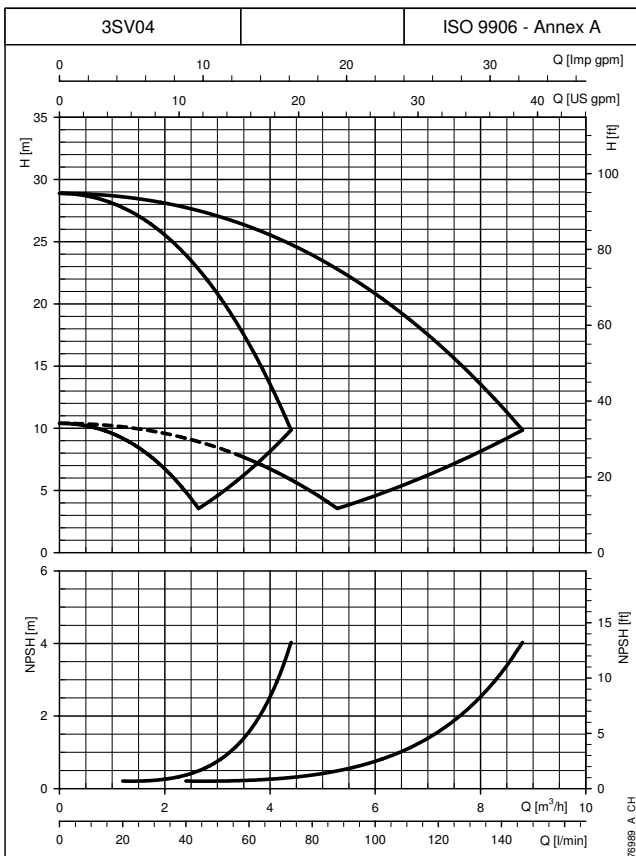
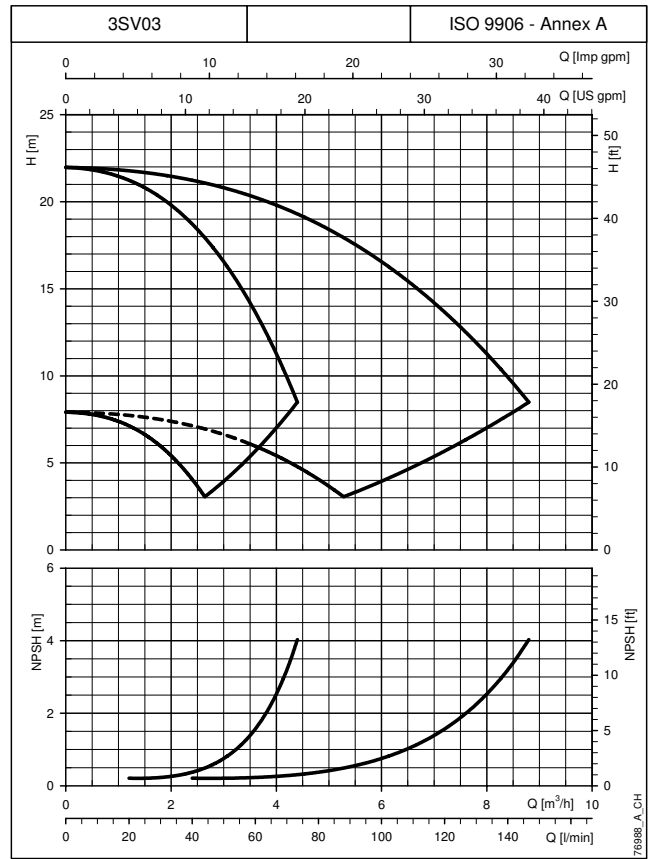
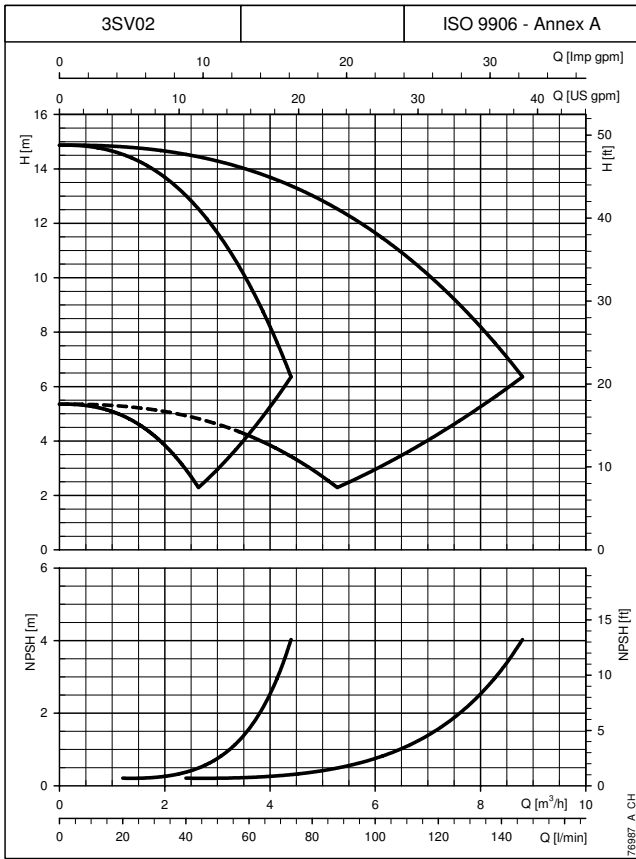
**GRUPPI DI PRESSIONE A 2 POMPE
CARATTERISTICHE DI FUNZIONAMENTO 30..50 Hz**



Le curve di prestazione non includono le perdite nelle valvole e nelle tubazioni.
Le curve indicano le prestazioni con una pompa e con due pompe in funzione.
Le prestazioni dichiarate valgono per liquidi con densità $\rho = 1.0 \text{ Kg/dm}^3$ ed una viscosità cinematica $\nu = 1 \text{ mm}^2/\text{sec}$.
I valori di NPSH dichiarati sono di laboratorio; nell'impiego pratico si consiglia, per sicurezza di aumentare il valore di 0,5 m.

CURVE

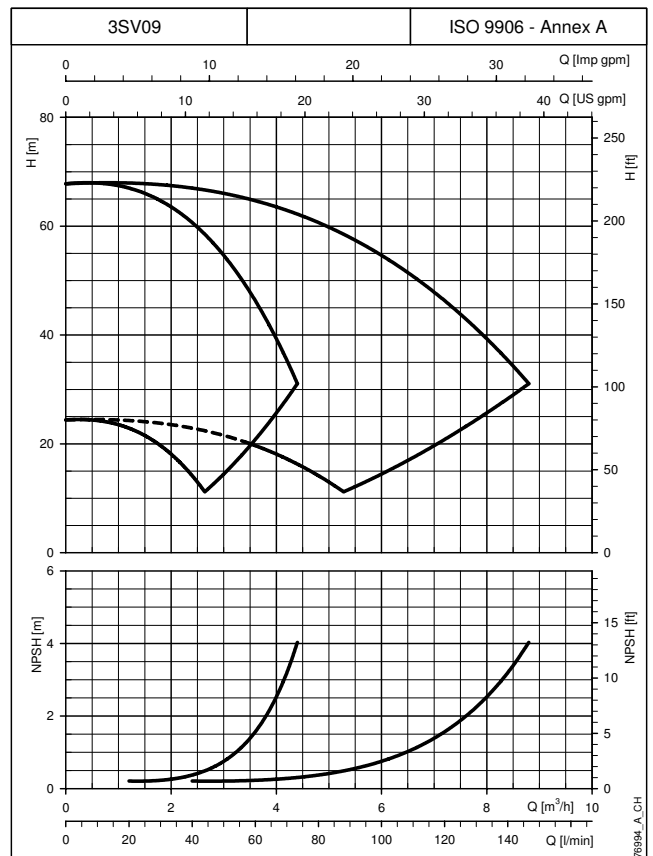
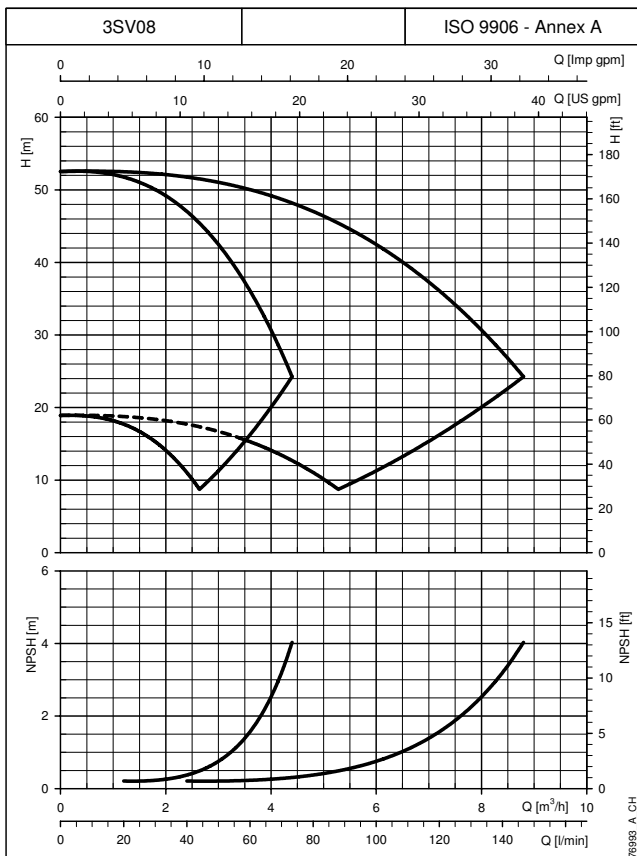
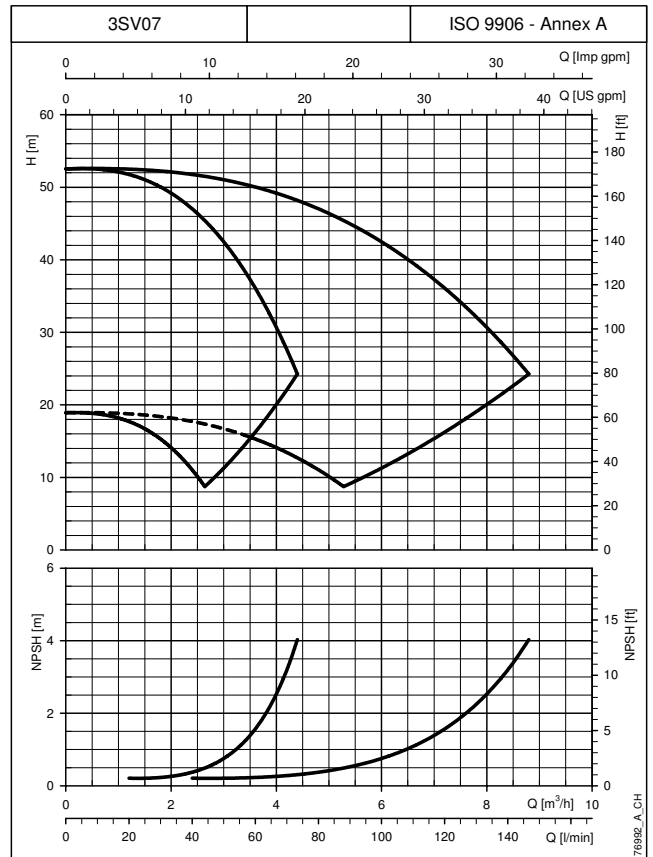
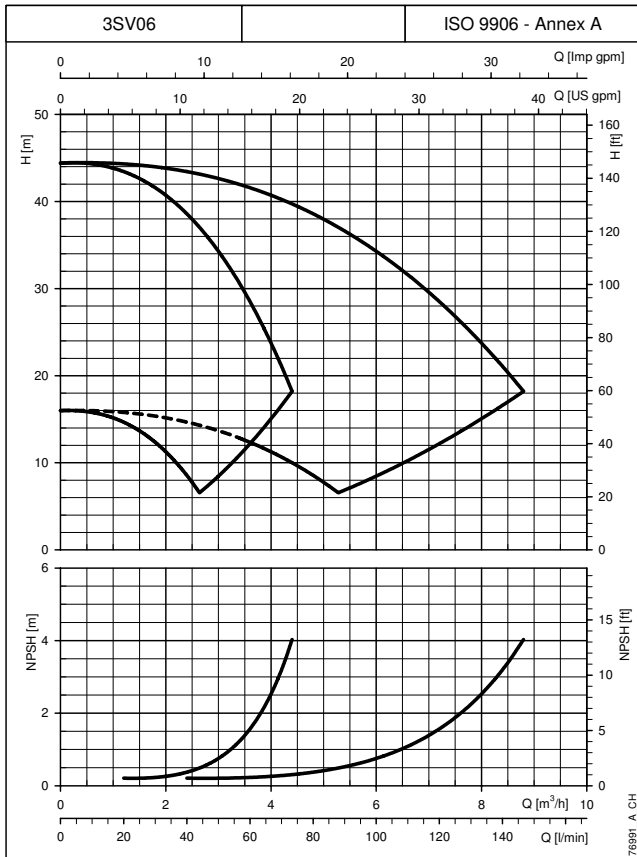
**GRUPPI DI PRESSIONE A 2 POMPE
CARATTERISTICHE DI FUNZIONAMENTO 30..50 Hz**



CURVE

Le curve di prestazione non includono le perdite nelle valvole e nelle tubazioni.
 Le curve indicano le prestazioni con una pompa e con due pompe in funzione.
 Le prestazioni dichiarate valgono per liquidi con densità $\rho = 1.0 \text{ Kg/dm}^3$ ed una viscosità cinematica $\nu = 1 \text{ mm}^2/\text{sec}$.
 I valori di NPSH dichiarati sono di laboratorio; nell'impiego pratico si consiglia, per sicurezza di aumentare il valore di 0,5 m.

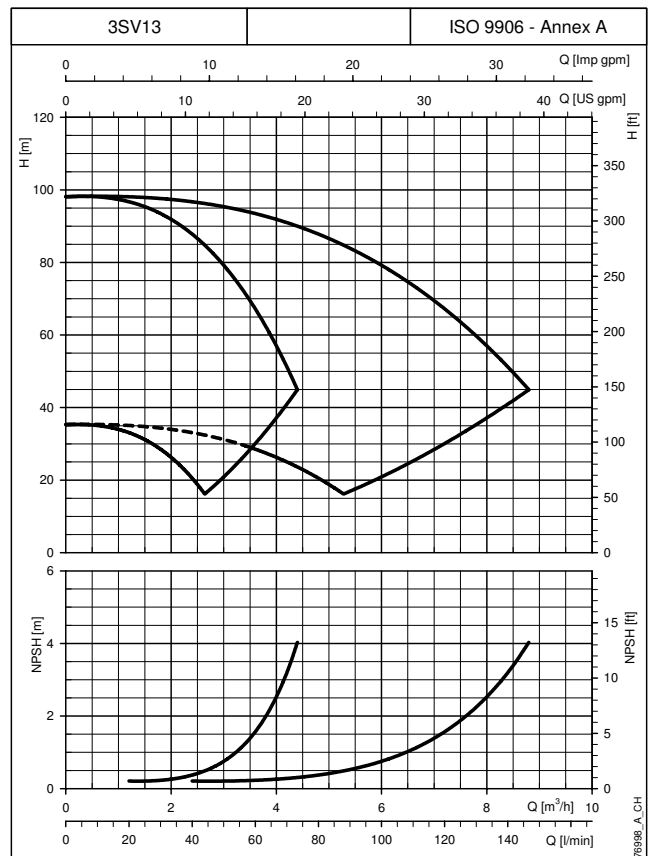
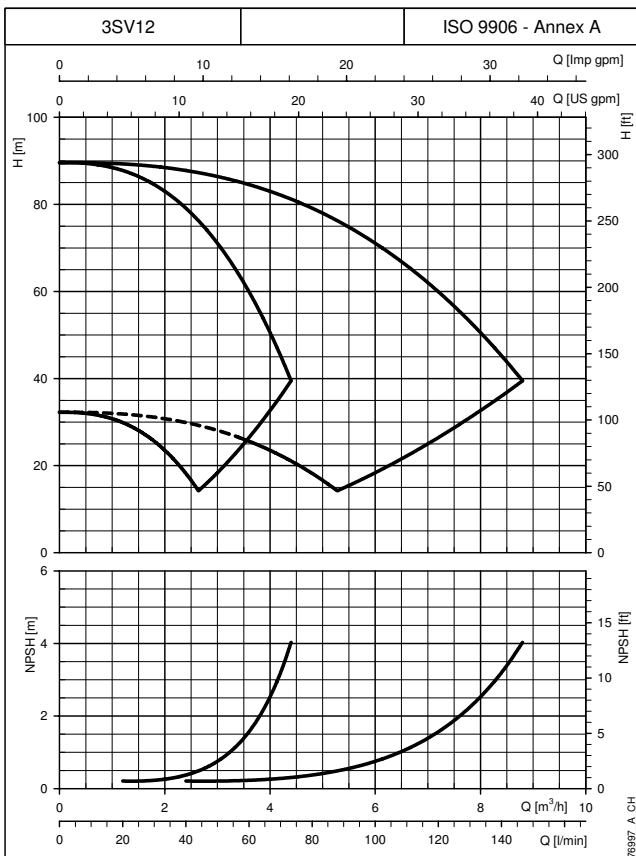
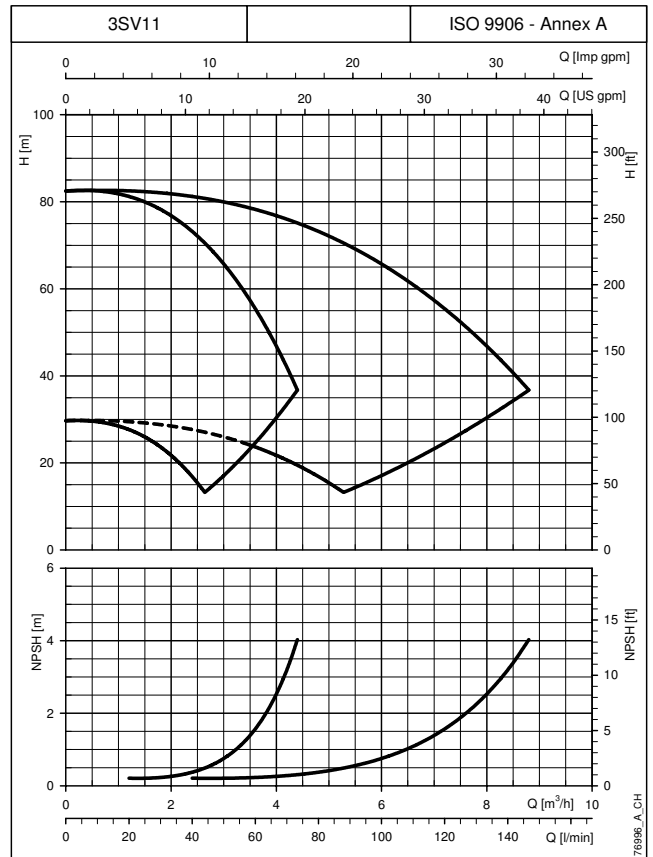
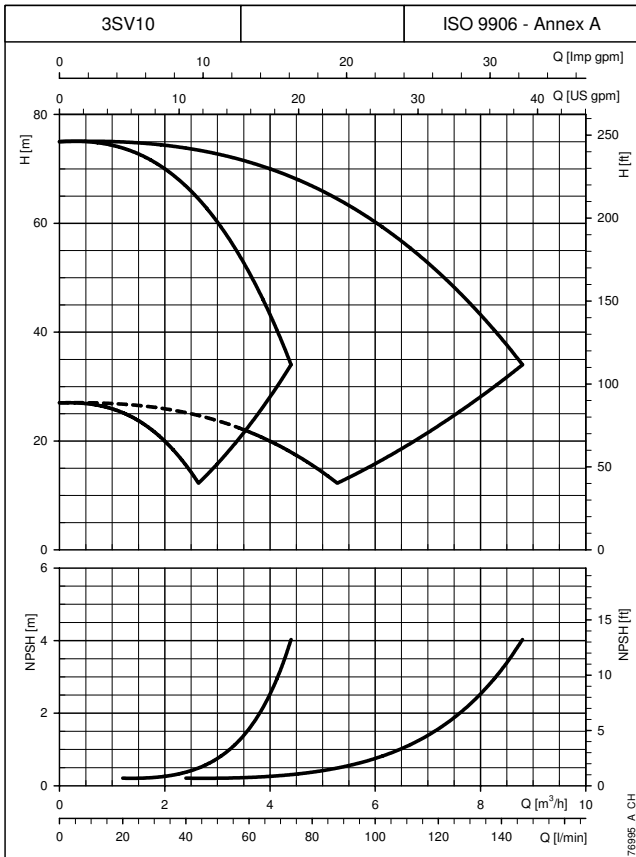
**GRUPPI DI PRESSIONE A 2 POMPE
CARATTERISTICHE DI FUNZIONAMENTO 30..50 Hz**



Le curve di prestazione non includono le perdite nelle valvole e nelle tubazioni.
Le curve indicano le prestazioni con una pompa e con due pompe in funzione.
Le prestazioni dichiarate valgono per liquidi con densità $\rho = 1.0 \text{ Kg/dm}^3$ ed una viscosità cinematica $\nu = 1 \text{ mm}^2/\text{sec}$.
I valori di NPSH dichiarati sono di laboratorio; nell'impiego pratico si consiglia, per sicurezza di aumentare il valore di 0,5 m.

CURVE

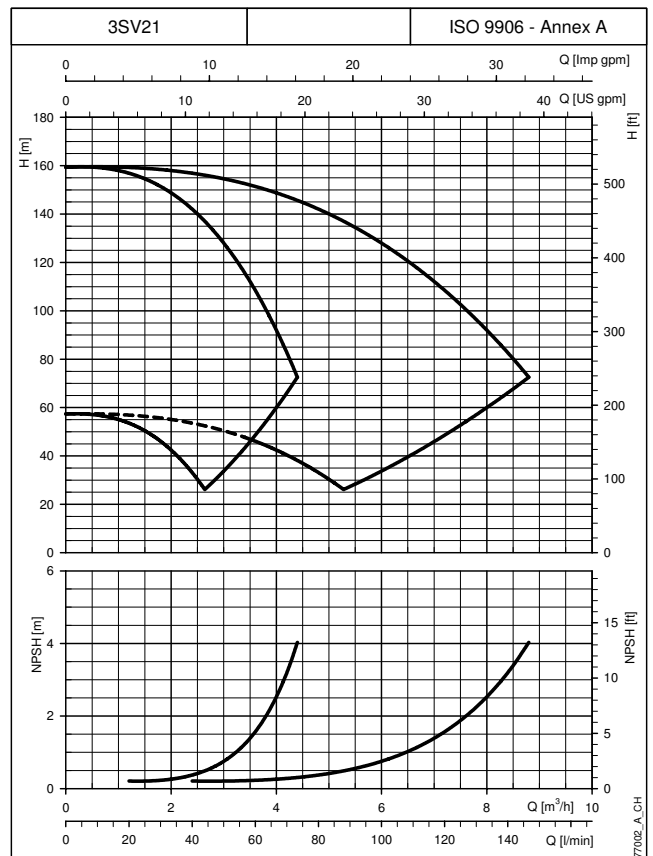
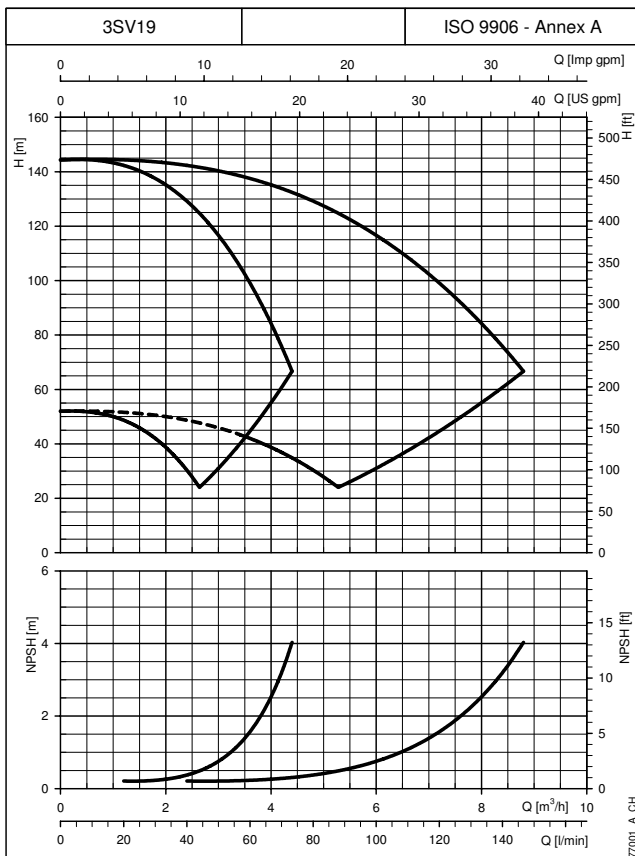
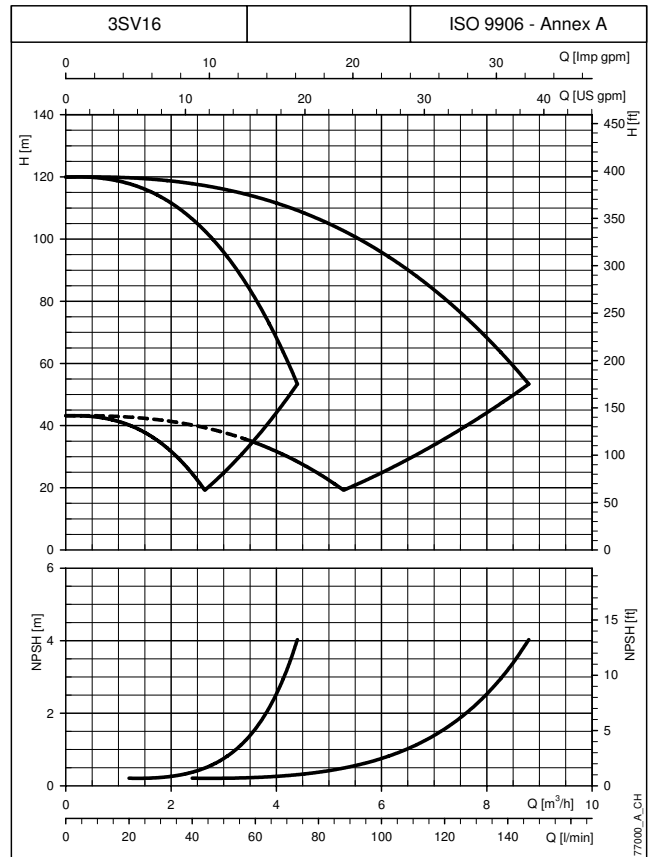
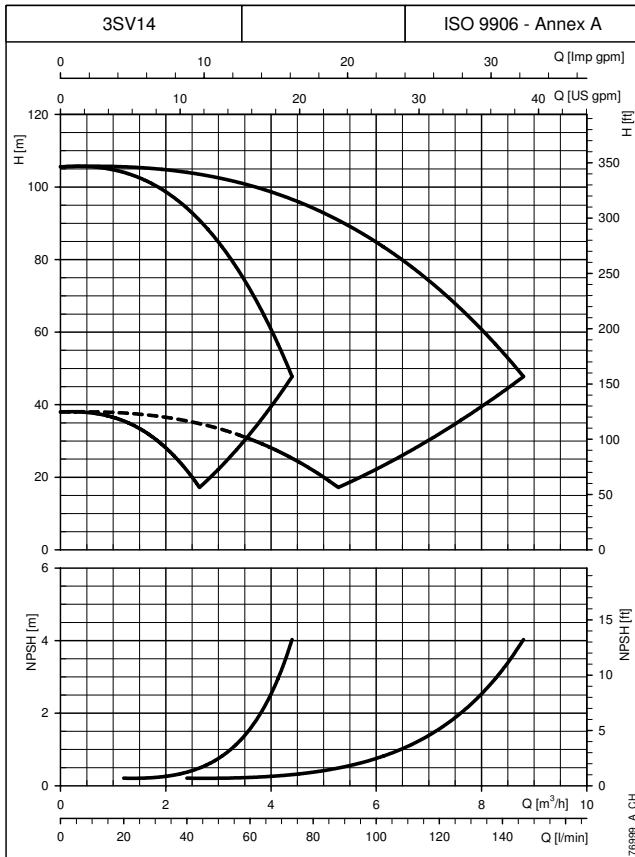
**GRUPPI DI PRESSIONE A 2 POMPE
CARATTERISTICHE DI FUNZIONAMENTO 30..50 Hz**



CURVE

Le curve di prestazione non includono le perdite nelle valvole e nelle tubazioni.
 Le curve indicano le prestazioni con una pompa e con due pompe in funzione.
 Le prestazioni dichiarate valgono per liquidi con densità $\rho = 1.0 \text{ Kg/dm}^3$ ed una viscosità cinematica $\nu = 1 \text{ mm}^2/\text{sec}$.
 I valori di NPSH dichiarati sono di laboratorio; nell'impiego pratico si consiglia, per sicurezza di aumentare il valore di 0,5 m.

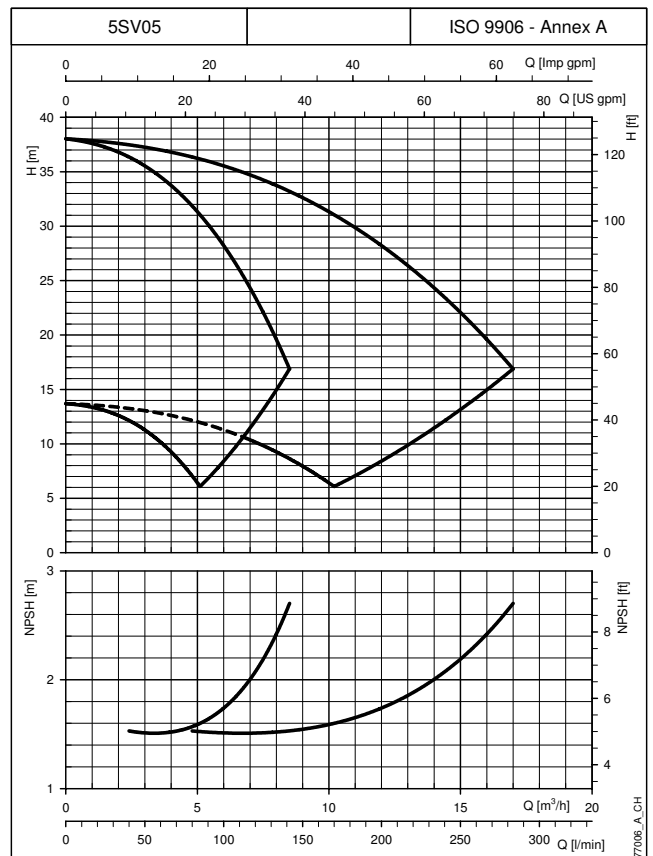
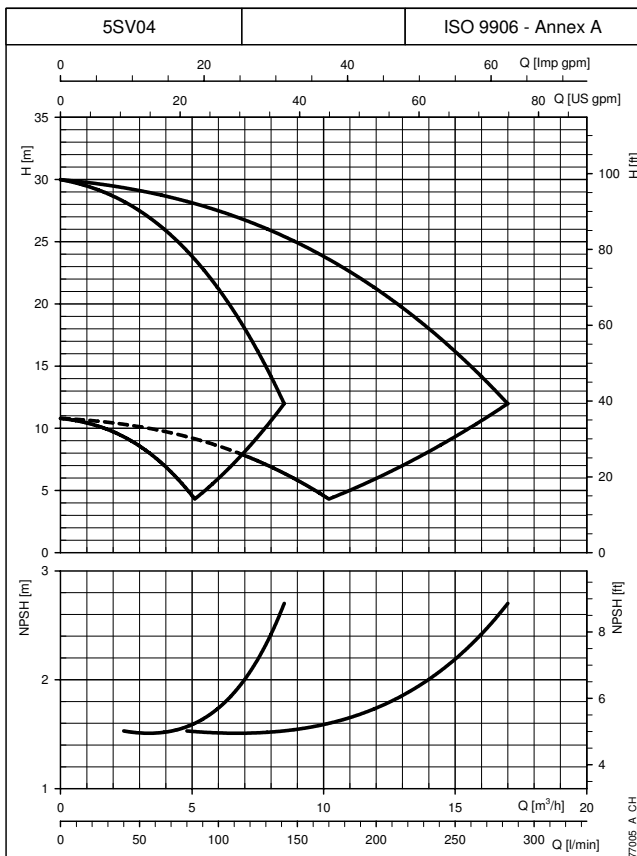
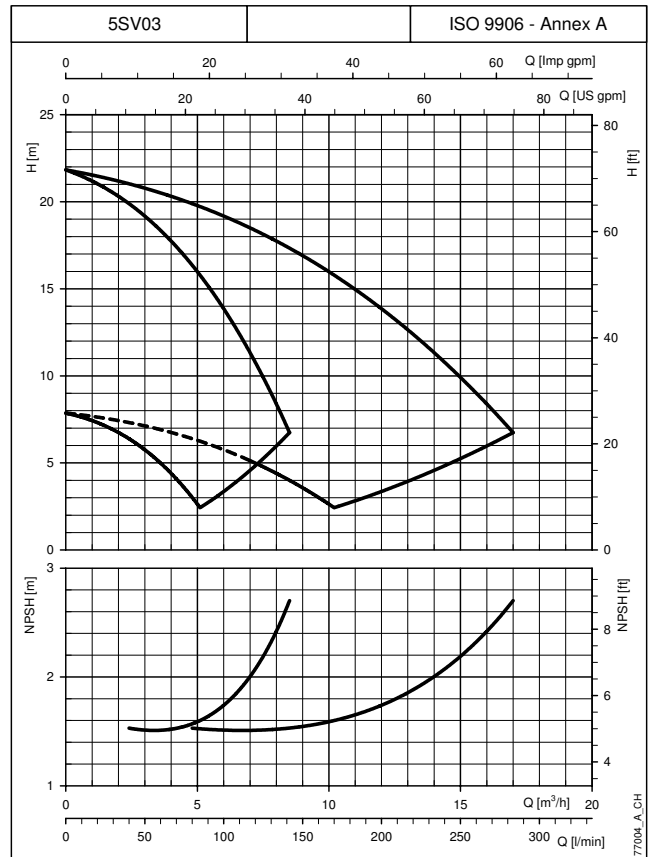
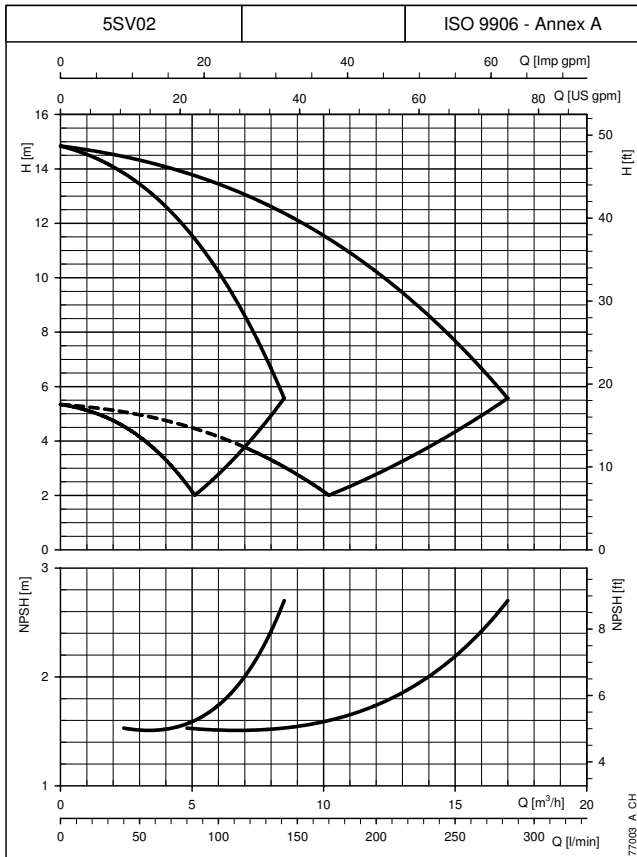
**GRUPPI DI PRESSIONE A 2 POMPE
CARATTERISTICHE DI FUNZIONAMENTO 30..50 Hz**



Le curve di prestazione non includono le perdite nelle valvole e nelle tubazioni.
 Le curve indicano le prestazioni con una pompa e con due pompe in funzione.
 Le prestazioni dichiarate valgono per liquidi con densità $\rho = 1.0 \text{ Kg/dm}^3$ ed una viscosità cinematica $\nu = 1 \text{ mm}^2/\text{sec}$.
 I valori di NPSH dichiarati sono di laboratorio; nell'impiego pratico si consiglia, per sicurezza di aumentare il valore di 0,5 m.

CURVE

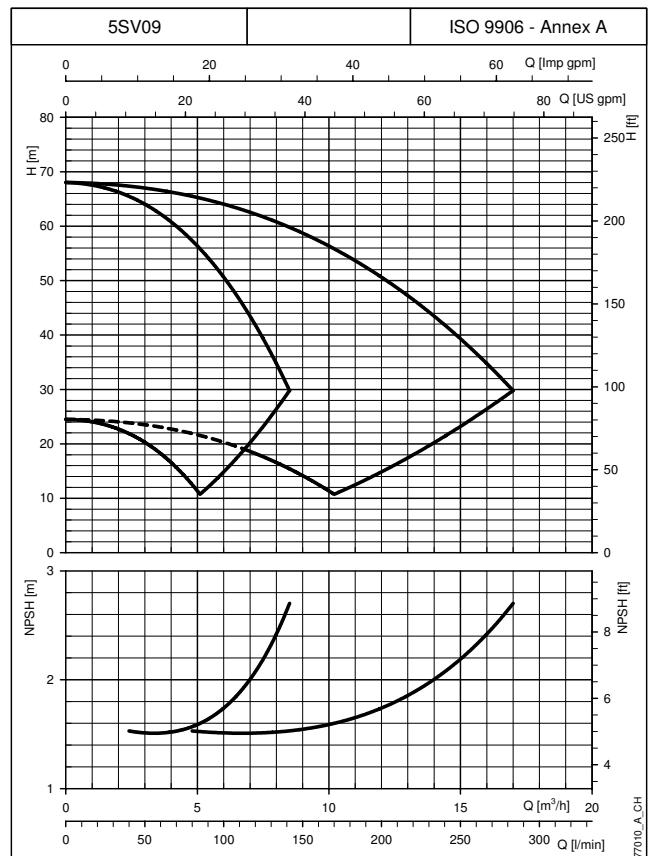
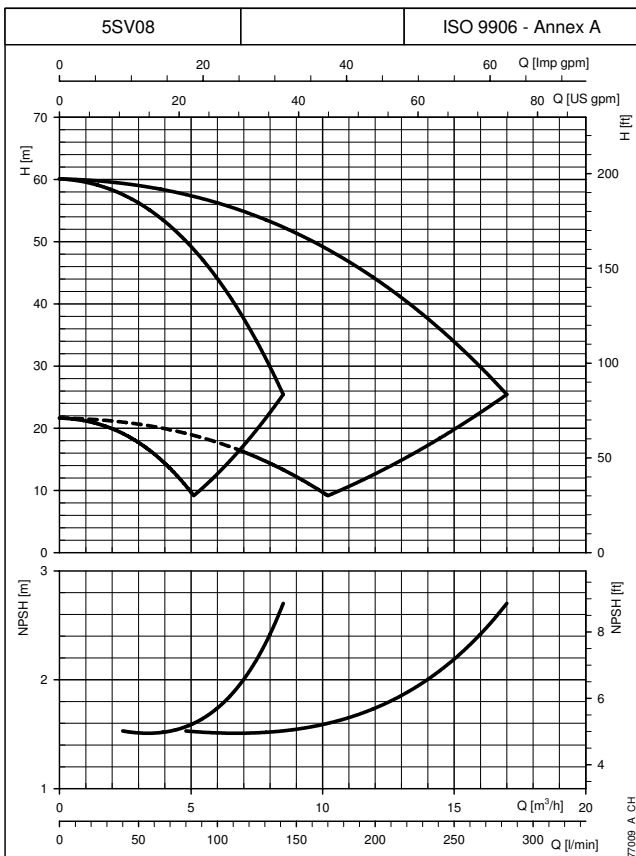
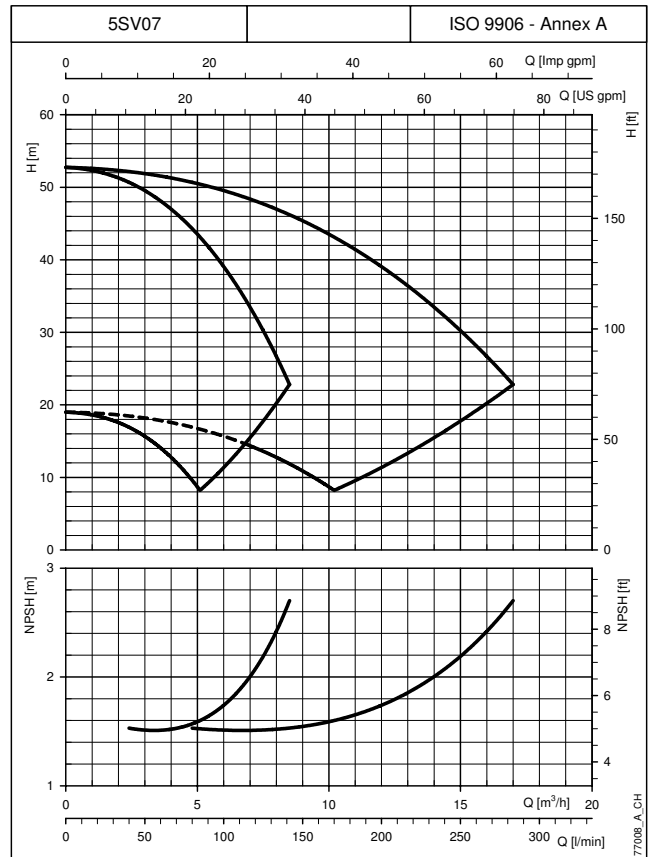
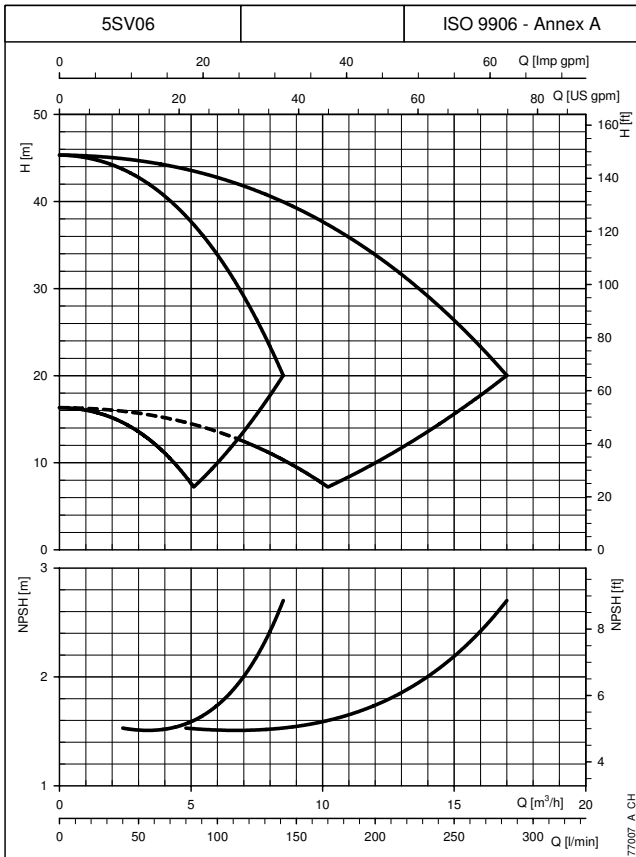
**GRUPPI DI PRESSIONE A 2 POMPE
CARATTERISTICHE DI FUNZIONAMENTO 30..50 Hz**



CURVE

Le curve di prestazione non includono le perdite nelle valvole e nelle tubazioni.
 Le curve indicano le prestazioni con una pompa e con due pompe in funzione.
 Le prestazioni dichiarate valgono per liquidi con densità $\rho = 1.0 \text{ Kg/dm}^3$ ed una viscosità cinematica $\nu = 1 \text{ mm}^2/\text{sec}$.
 I valori di NPSH dichiarati sono di laboratorio; nell'impiego pratico si consiglia, per sicurezza di aumentare il valore di 0,5 m.

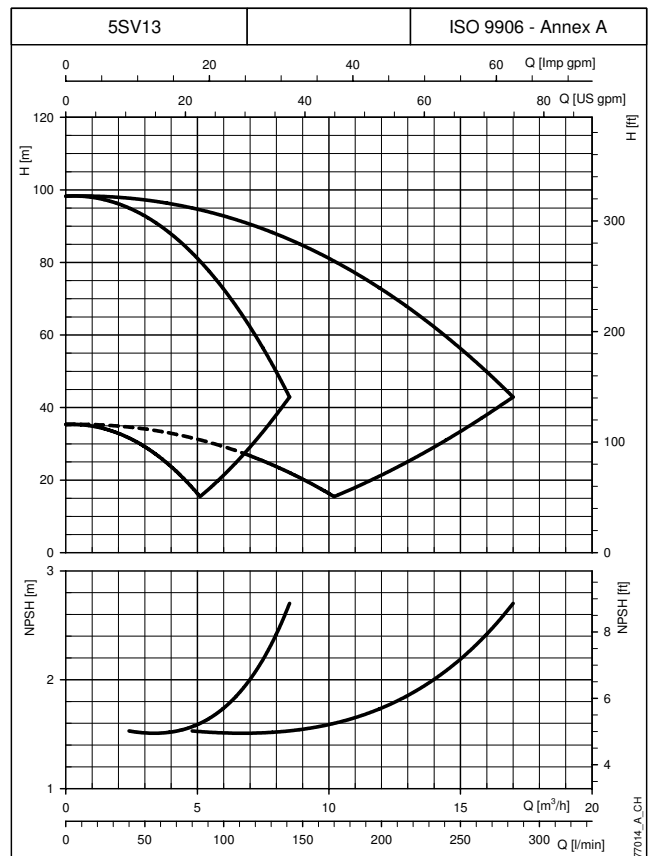
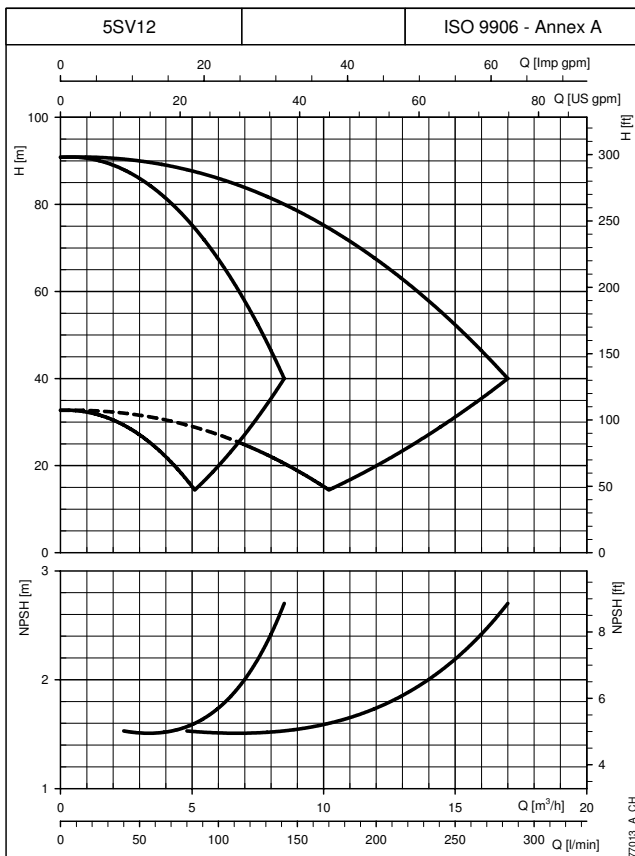
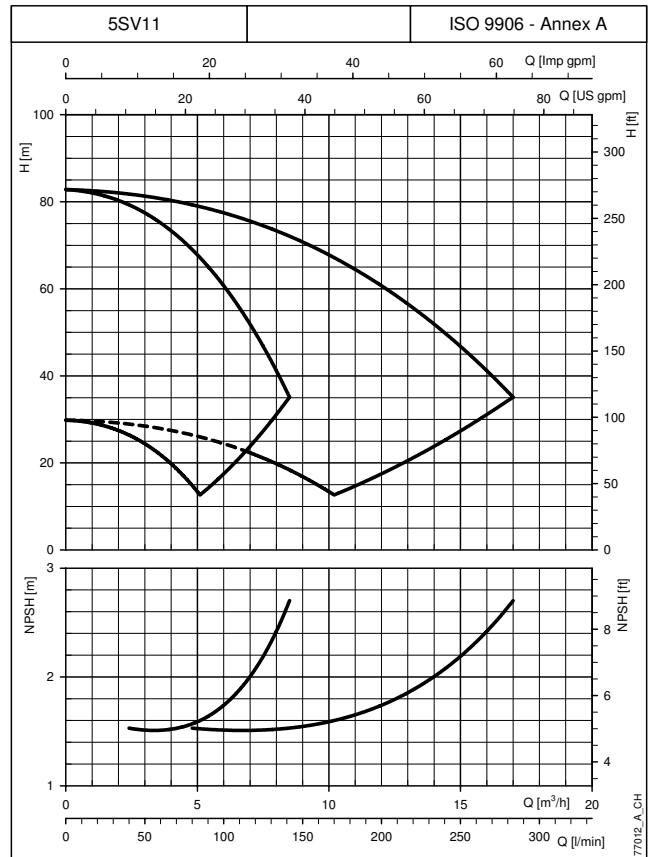
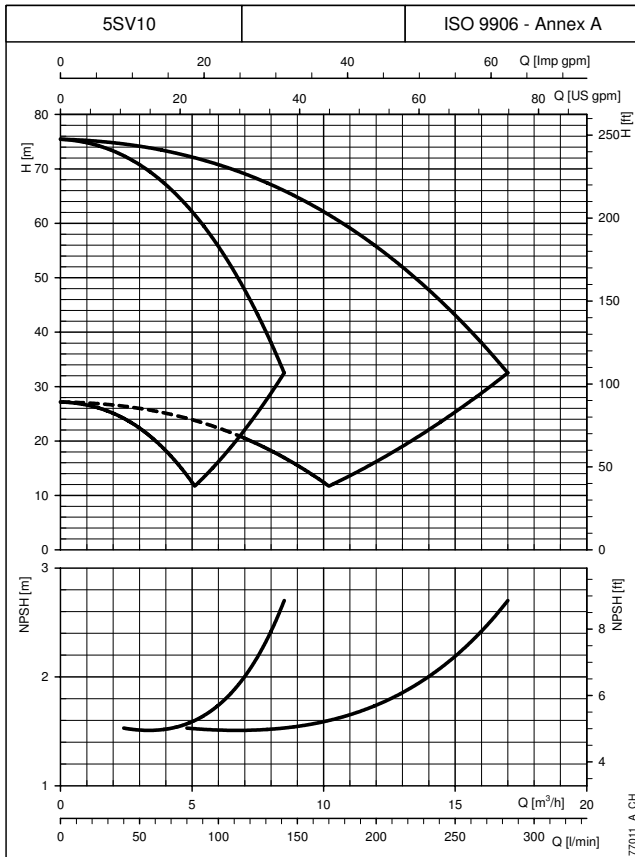
**GRUPPI DI PRESSIONE A 2 POMPE
CARATTERISTICHE DI FUNZIONAMENTO 30..50 Hz**



Le curve di prestazione non includono le perdite nelle valvole e nelle tubazioni.
 Le curve indicano le prestazioni con una pompa e con due pompe in funzione.
 Le prestazioni dichiarate valgono per liquidi con densità $\rho = 1.0 \text{ Kg/dm}^3$ ed una viscosità cinematica $\nu = 1 \text{ mm}^2/\text{sec}$.
 I valori di NPSH dichiarati sono di laboratorio; nell'impiego pratico si consiglia, per sicurezza di aumentare il valore di 0,5 m.

CURVE

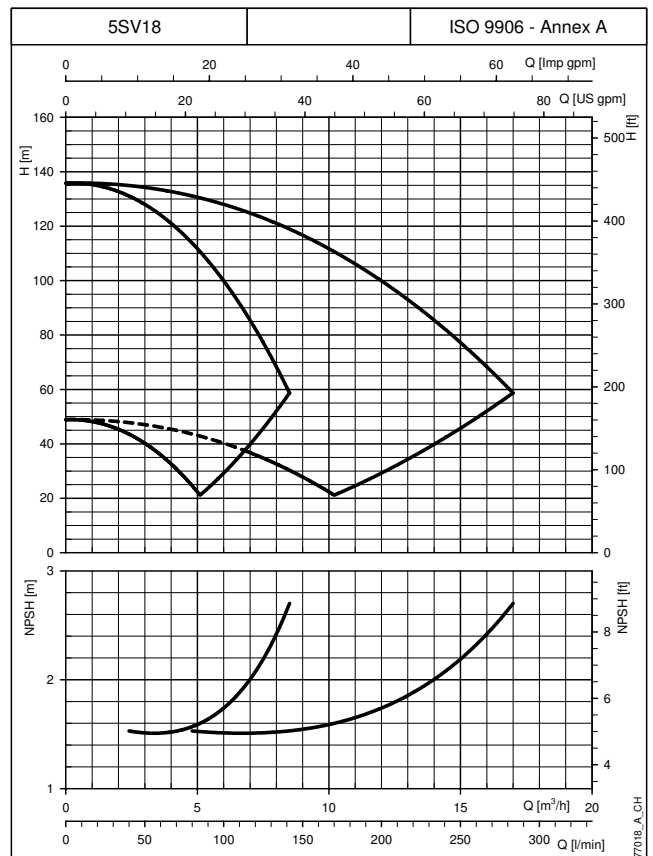
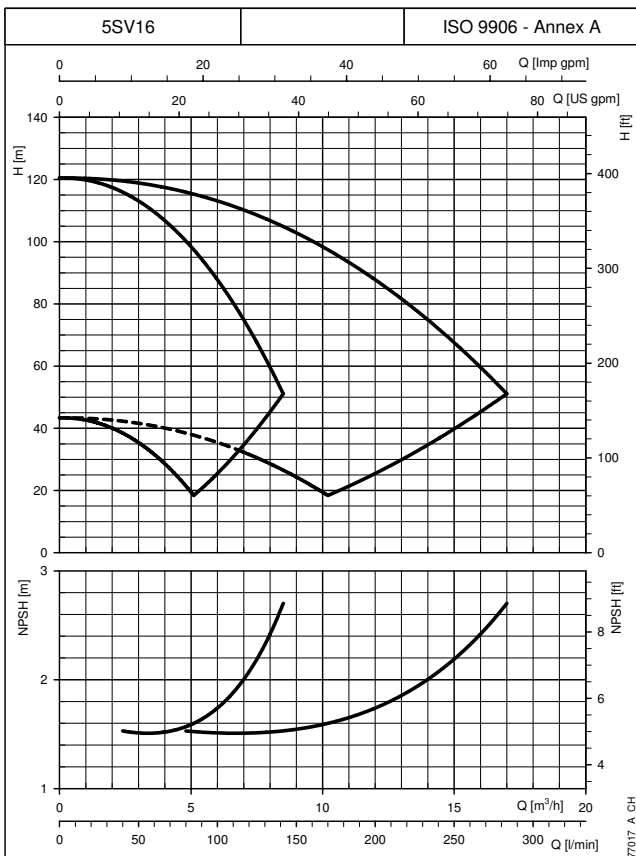
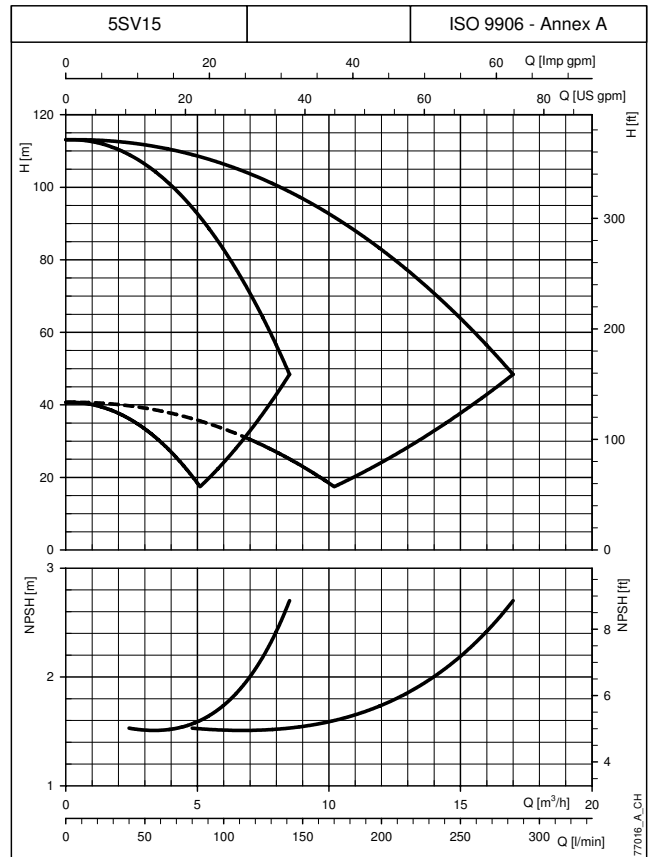
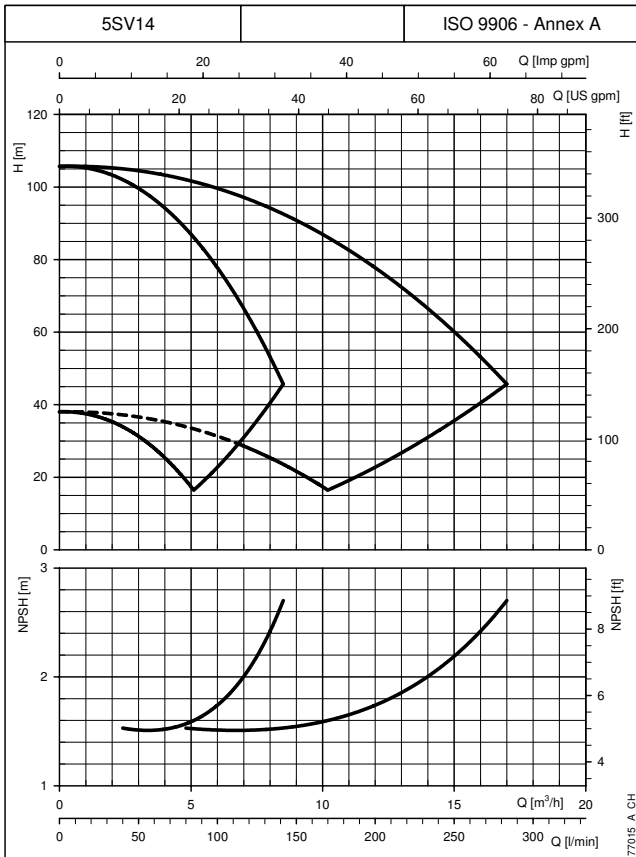
**GRUPPI DI PRESSIONE A 2 POMPE
CARATTERISTICHE DI FUNZIONAMENTO 30..50 Hz**



CURVE

Le curve di prestazione non includono le perdite nelle valvole e nelle tubazioni.
 Le curve indicano le prestazioni con una pompa e con due pompe in funzione.
 Le prestazioni dichiarate valgono per liquidi con densità $\rho = 1.0 \text{ Kg/dm}^3$ ed una viscosità cinematica $\nu = 1 \text{ mm}^2/\text{sec}$.
 I valori di NPSH dichiarati sono di laboratorio; nell'impiego pratico si consiglia, per sicurezza di aumentare il valore di 0,5 m.

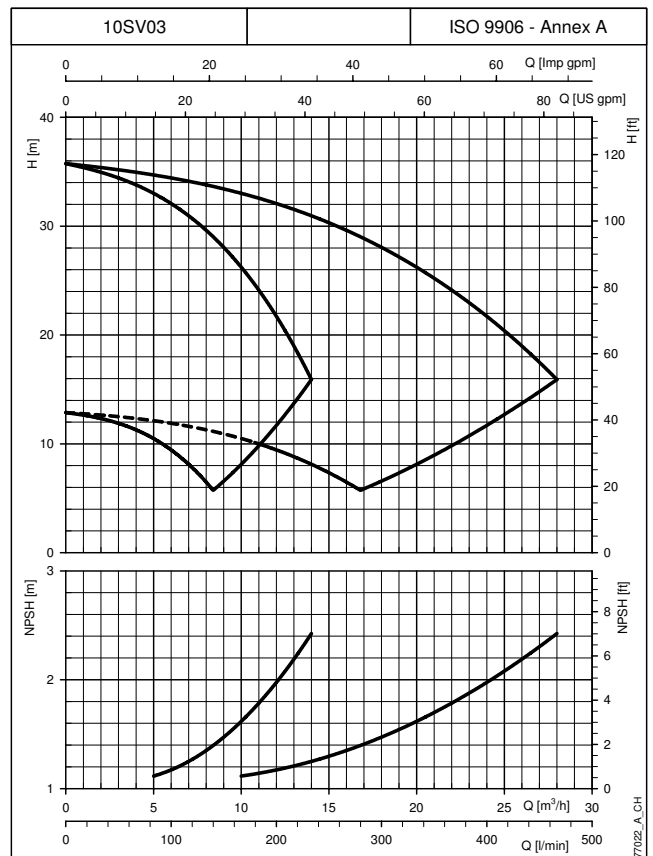
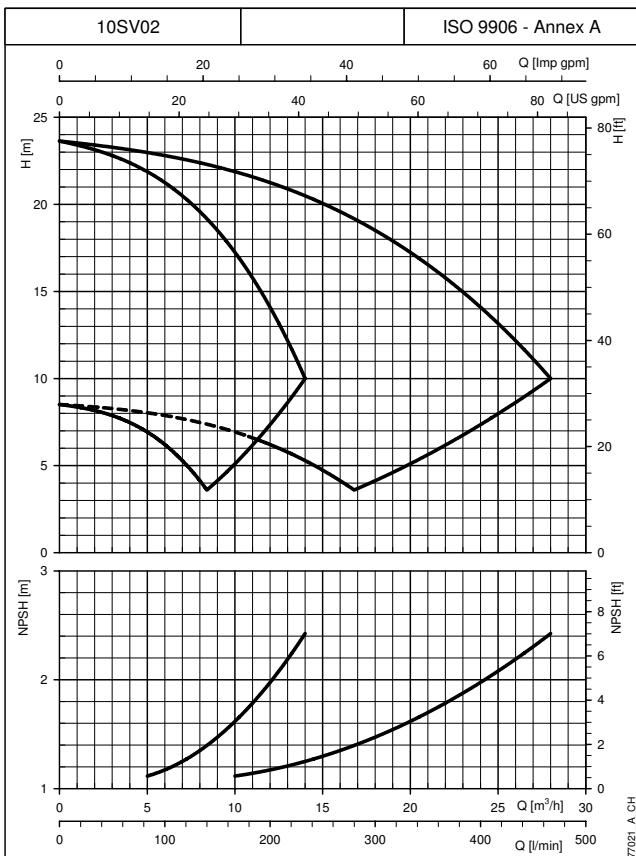
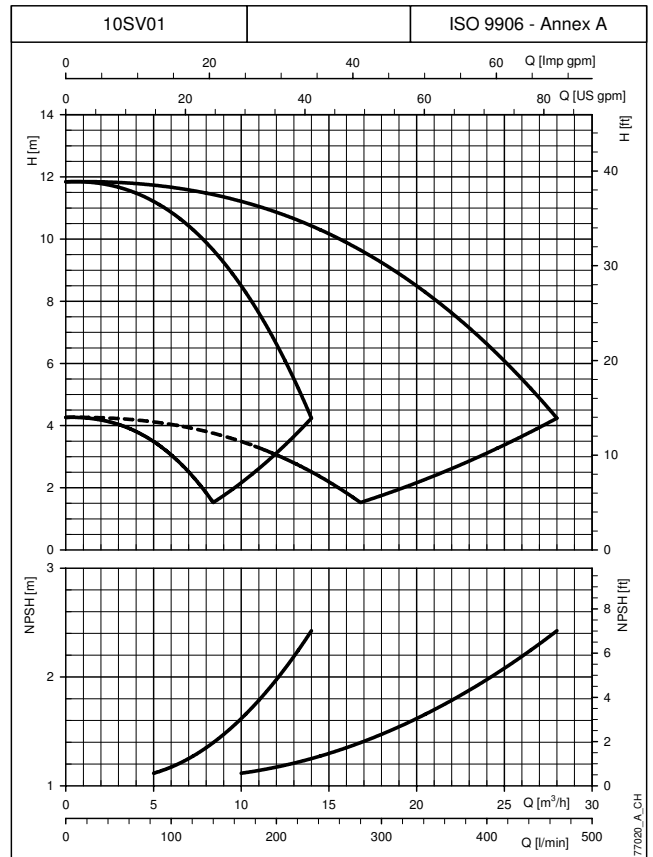
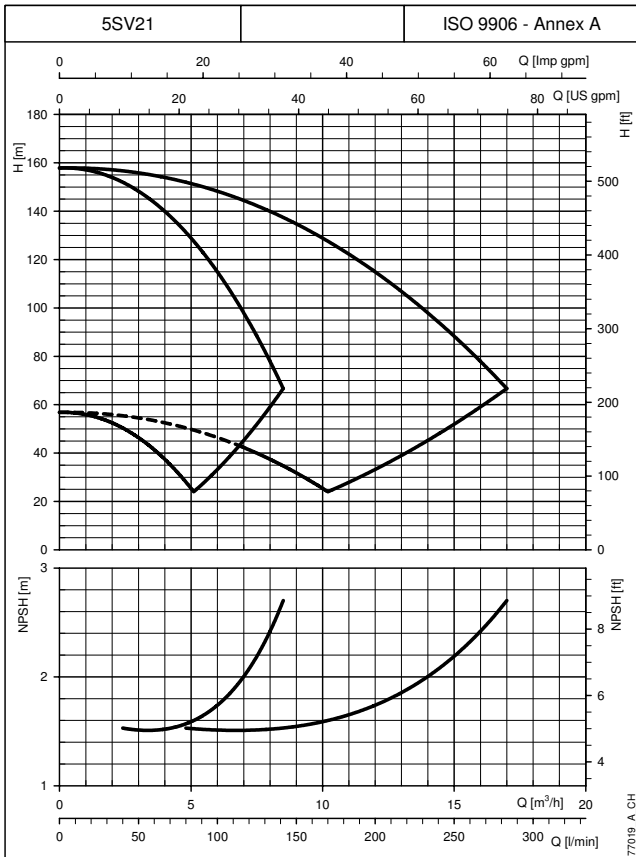
**GRUPPI DI PRESSIONE A 2 POMPE
CARATTERISTICHE DI FUNZIONAMENTO 30..50 Hz**



Le curve di prestazione non includono le perdite nelle valvole e nelle tubazioni.
 Le curve indicano le prestazioni con una pompa e con due pompe in funzione.
 Le prestazioni dichiarate valgono per liquidi con densità $\rho = 1.0 \text{ Kg/dm}^3$ ed una viscosità cinematica $\nu = 1 \text{ mm}^2/\text{sec}$.
 I valori di NPSH dichiarati sono di laboratorio; nell'impiego pratico si consiglia, per sicurezza di aumentare il valore di 0,5 m.



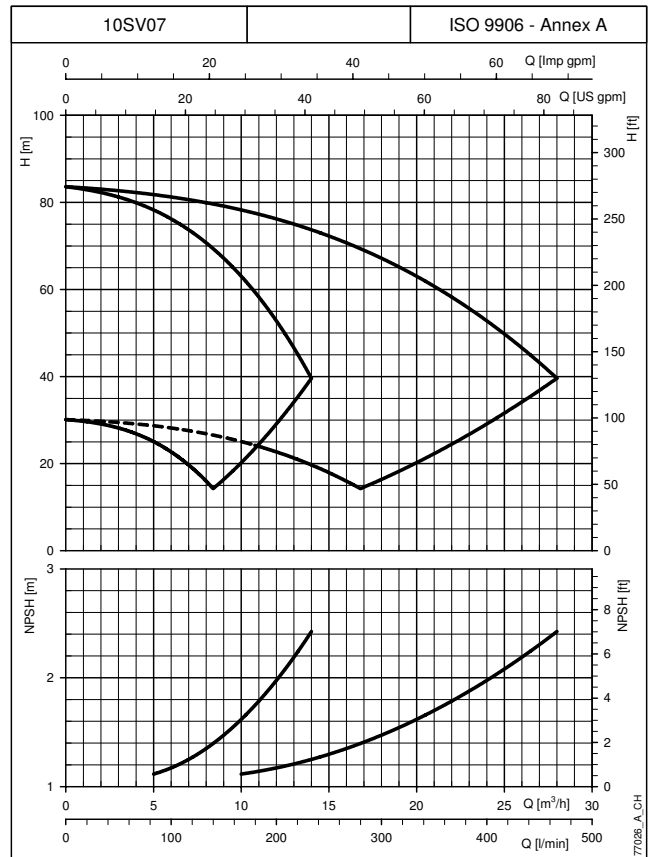
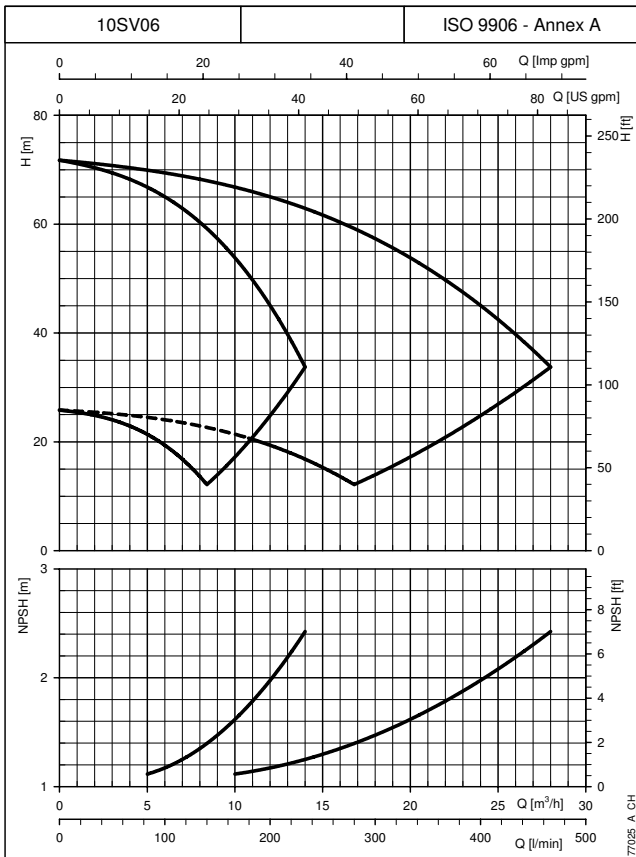
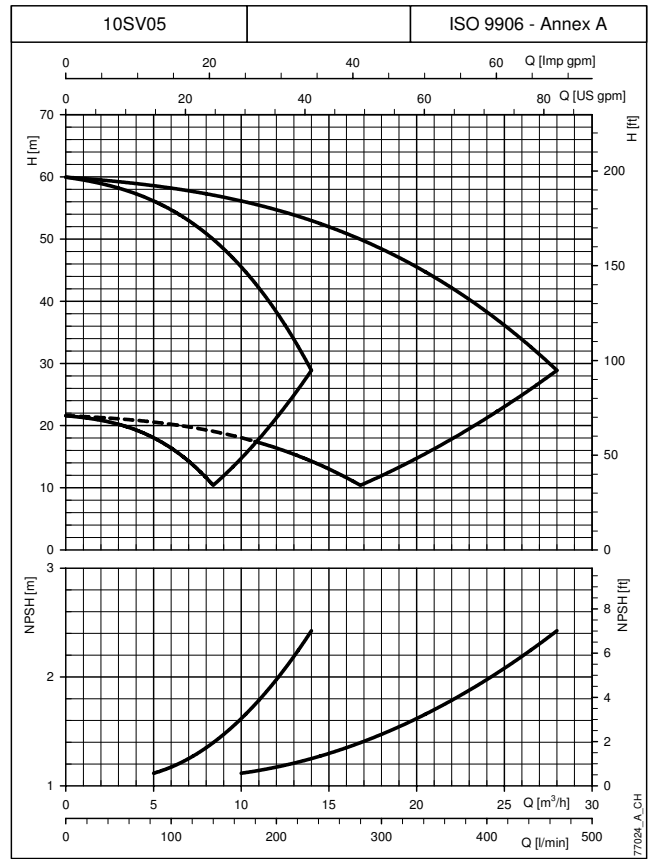
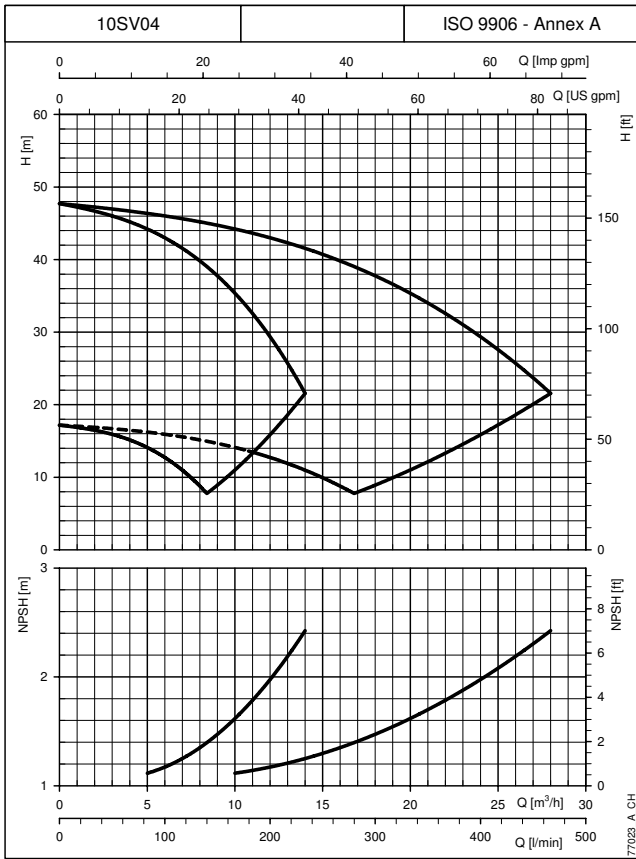
**GRUPPI DI PRESSIONE A 2 POMPE
CARATTERISTICHE DI FUNZIONAMENTO 30..50 Hz**



CURVE

Le curve di prestazione non includono le perdite nelle valvole e nelle tubazioni.
 Le curve indicano le prestazioni con una pompa e con due pompe in funzione.
 Le prestazioni dichiarate valgono per liquidi con densità $\rho = 1.0 \text{ Kg/dm}^3$ ed una viscosità cinematica $\nu = 1 \text{ mm}^2/\text{sec}$.
 I valori di NPSH dichiarati sono di laboratorio; nell'impiego pratico si consiglia, per sicurezza di aumentare il valore di 0,5 m.

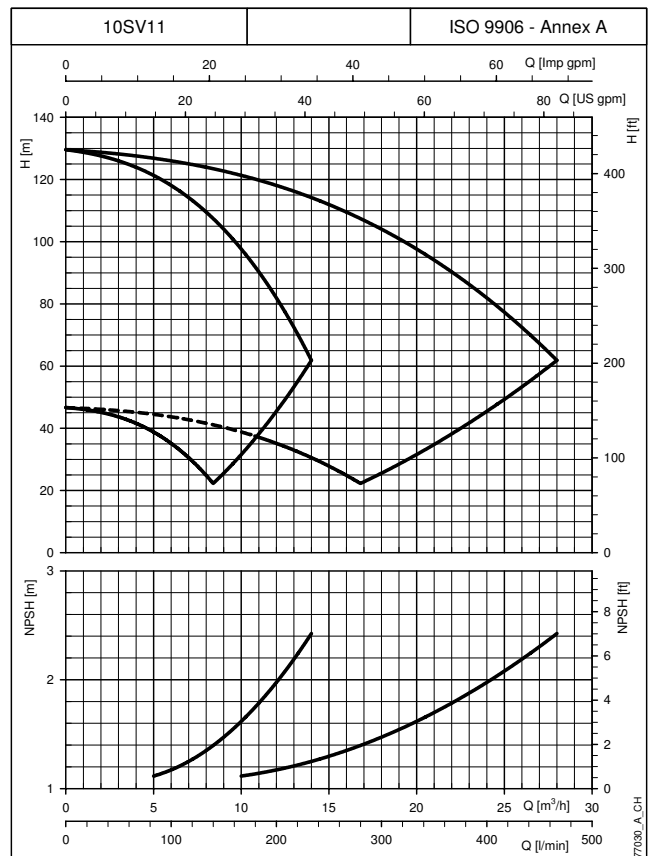
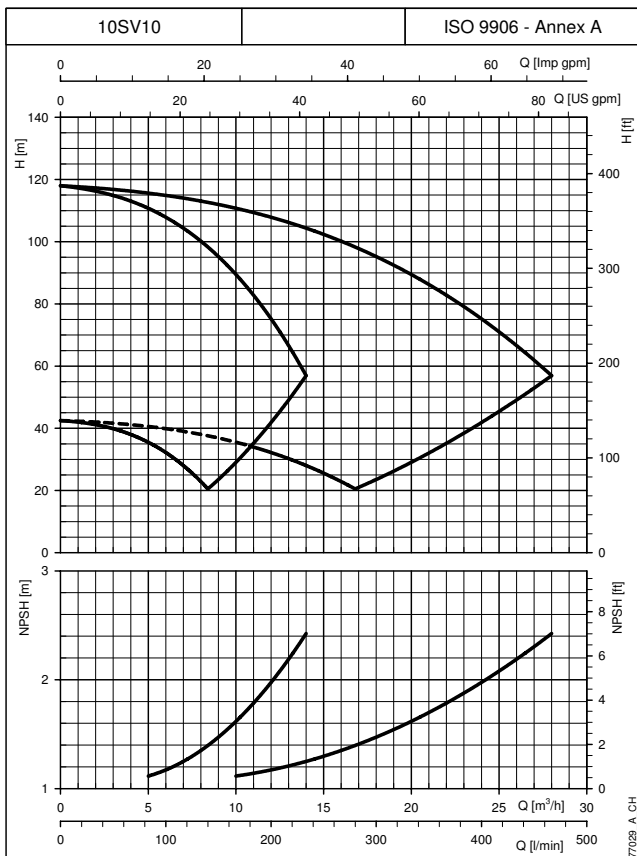
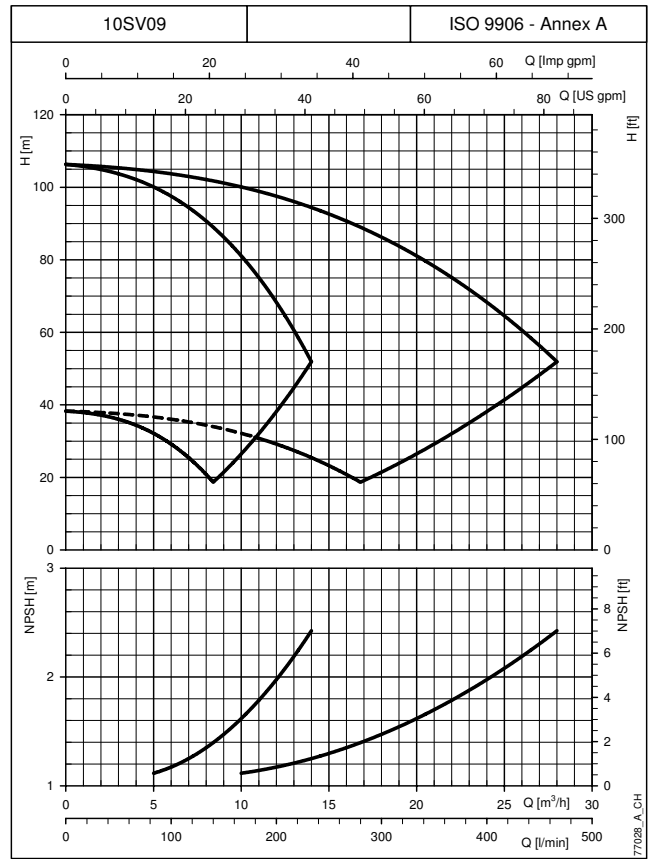
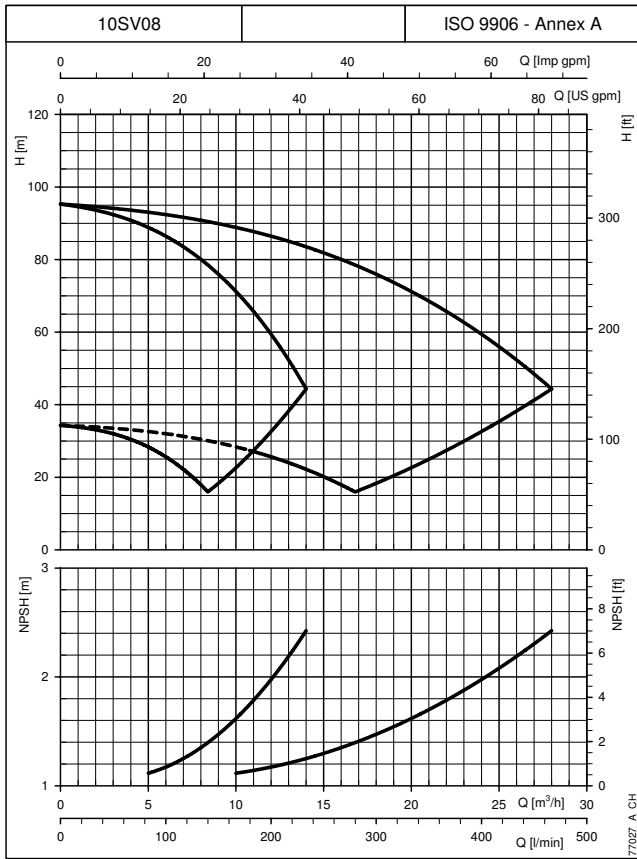
**GRUPPI DI PRESSIONE A 2 POMPE
CARATTERISTICHE DI FUNZIONAMENTO 30..50 Hz**



Le curve di prestazione non includono le perdite nelle valvole e nelle tubazioni.
Le curve indicano le prestazioni con una pompa e con due pompe in funzione.
Le prestazioni dichiarate valgono per liquidi con densità $\rho = 1.0 \text{ Kg/dm}^3$ ed una viscosità cinematica $\nu = 1 \text{ mm}^2/\text{sec}$.
I valori di NPSH dichiarati sono di laboratorio; nell'impiego pratico si consiglia, per sicurezza di aumentare il valore di 0,5 m.

CURVE

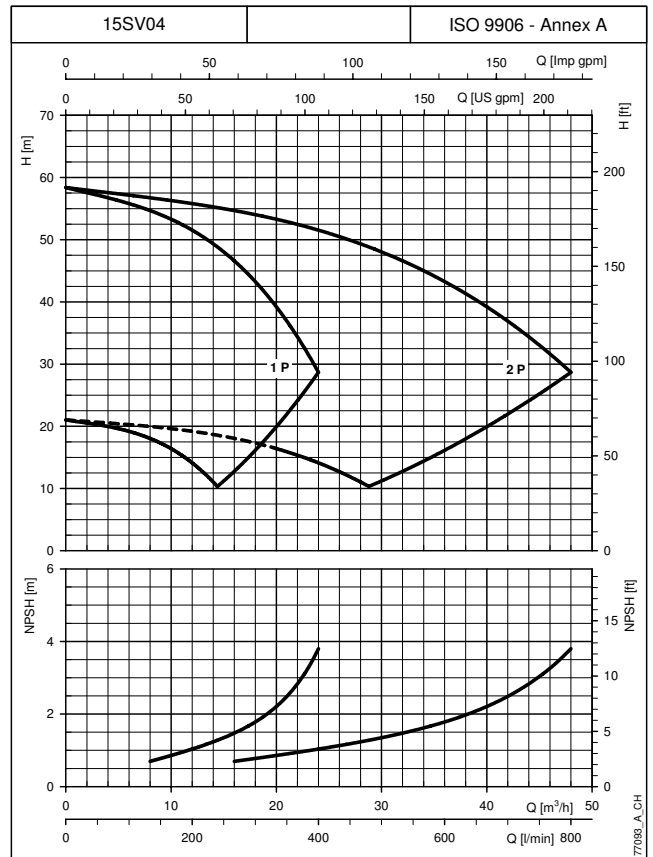
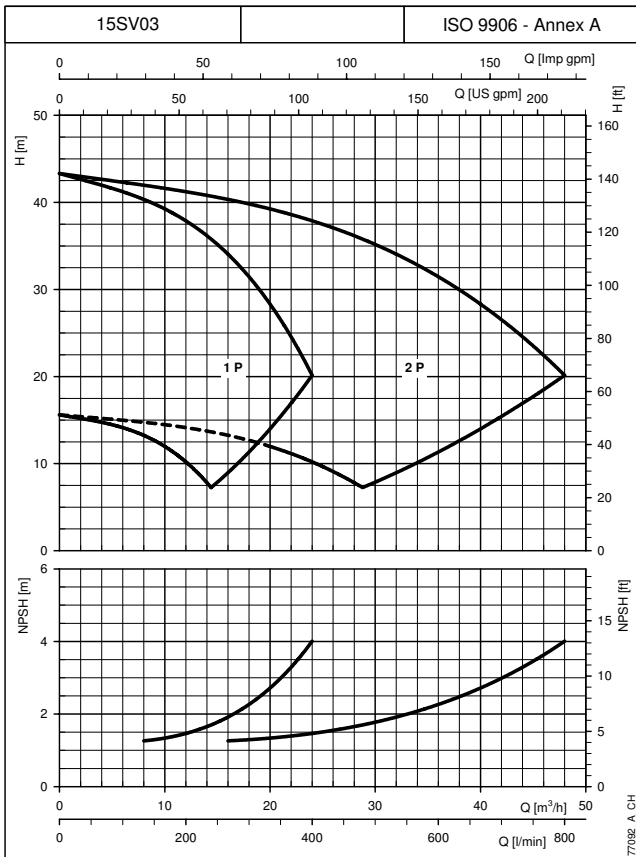
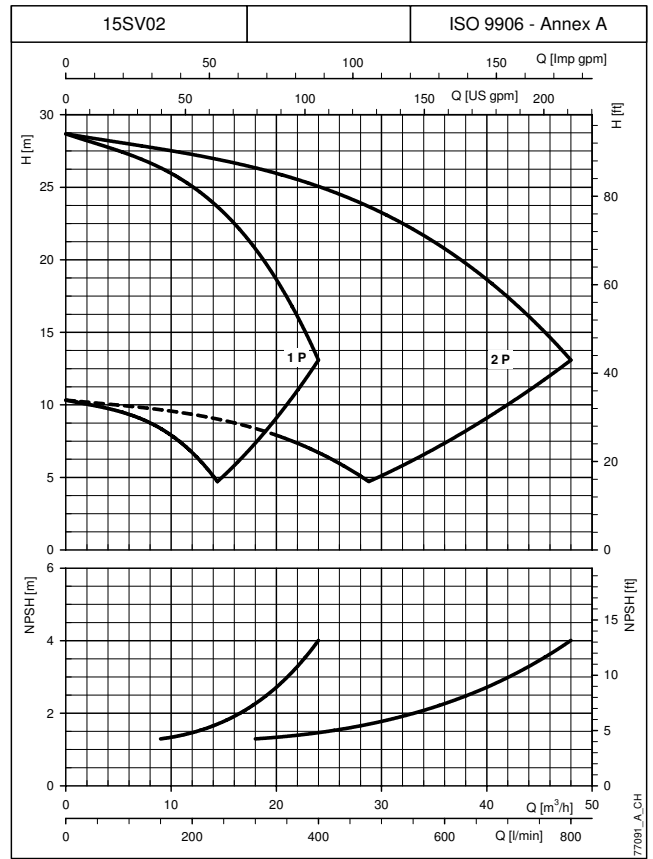
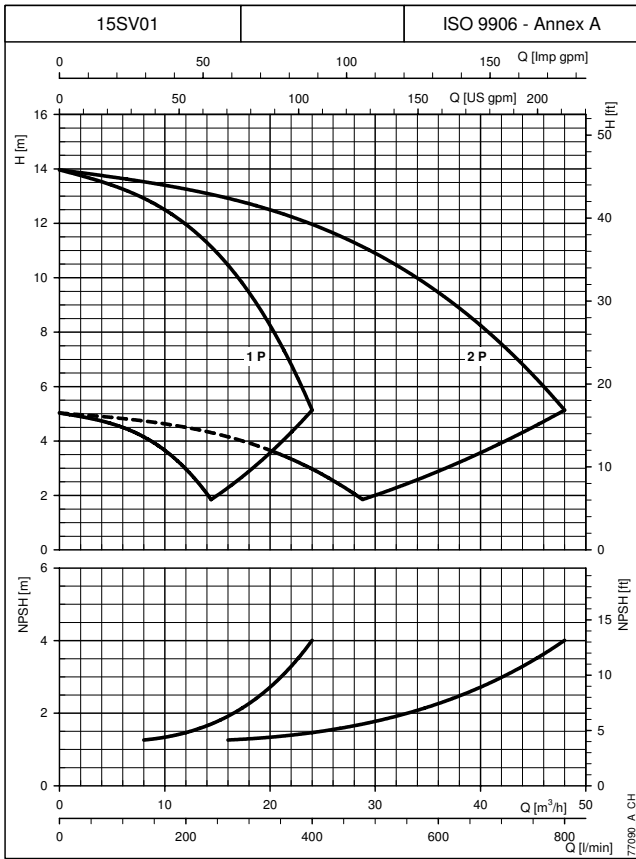
**GRUPPI DI PRESSIONE A 2 POMPE
CARATTERISTICHE DI FUNZIONAMENTO 30..50 Hz**



CURVE

Le curve di prestazione non includono le perdite nelle valvole e nelle tubazioni.
 Le curve indicano le prestazioni con una pompa e con due pompe in funzione.
 Le prestazioni dichiarate valgono per liquidi con densità $\rho = 1.0 \text{ Kg/dm}^3$ ed una viscosità cinematica $\nu = 1 \text{ mm}^2/\text{sec}$.
 I valori di NPSH dichiarati sono di laboratorio; nell'impiego pratico si consiglia, per sicurezza di aumentare il valore di 0,5 m.

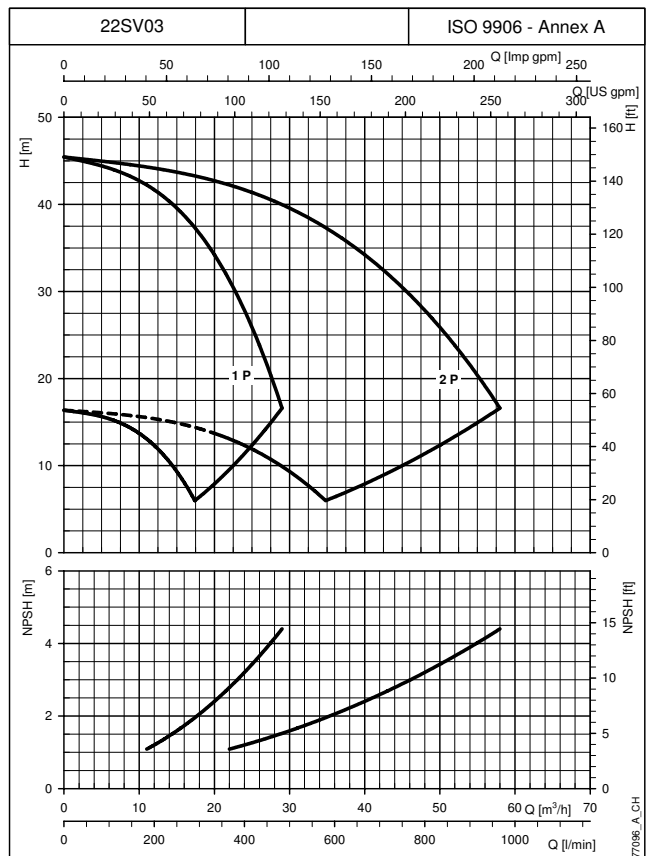
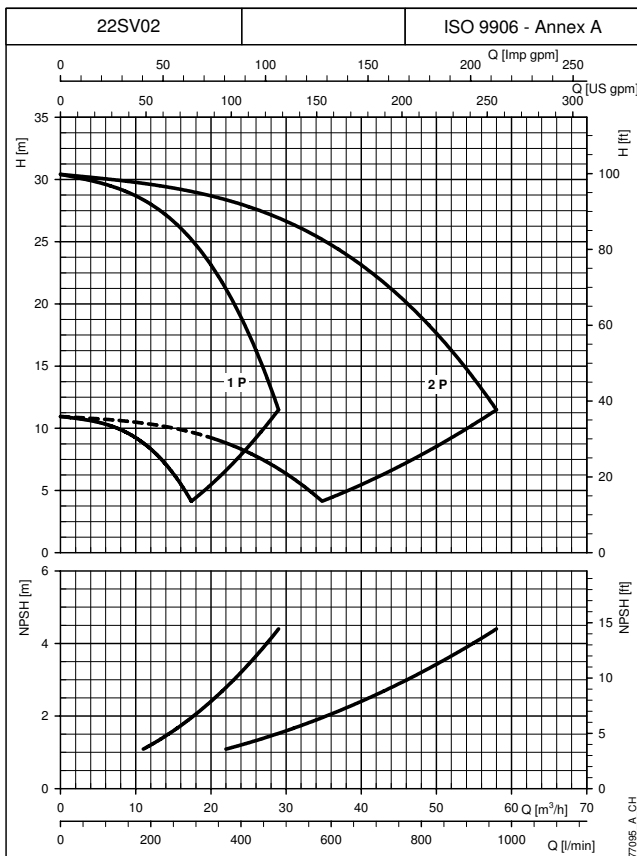
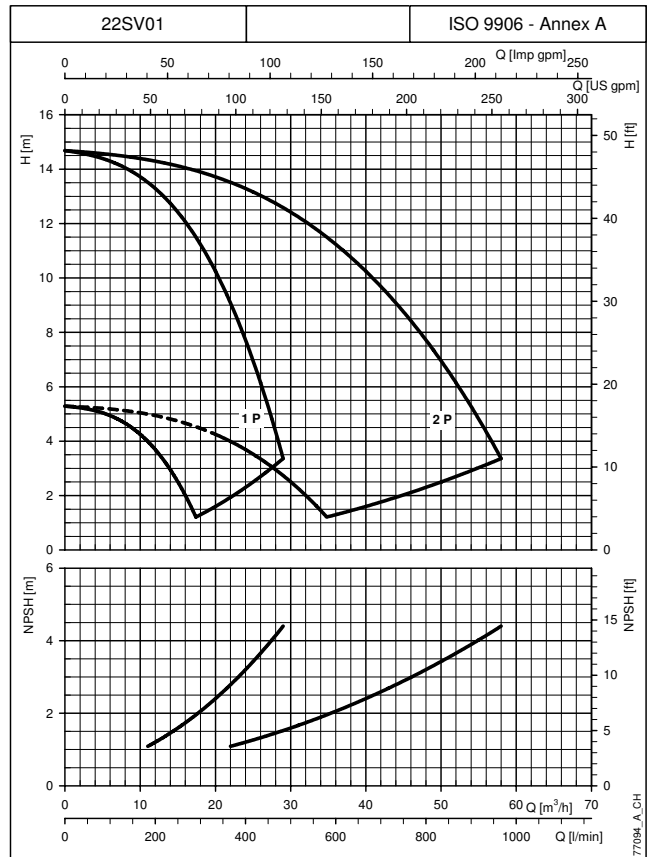
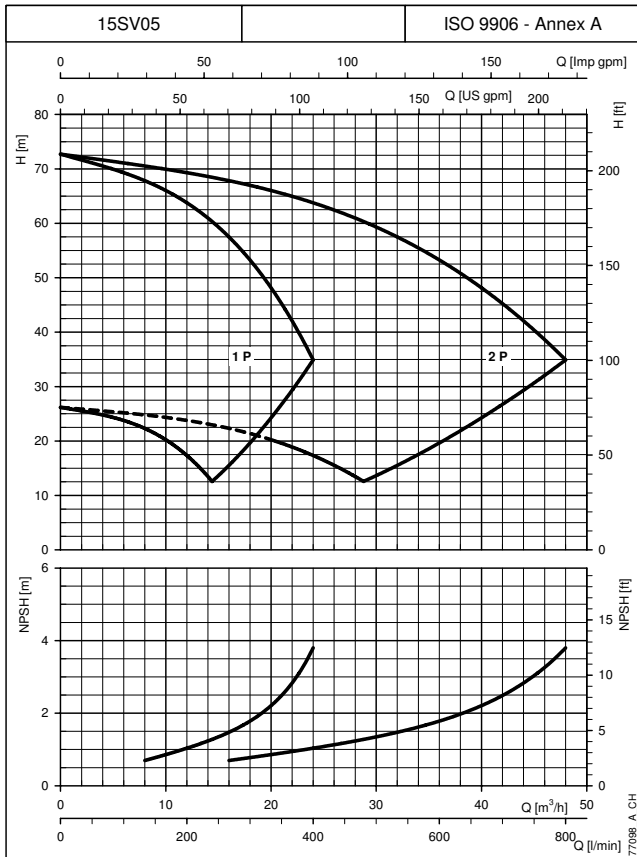
**GRUPPI DI PRESSIONE A 2 POMPE
CARATTERISTICHE DI FUNZIONAMENTO 30..50 Hz**



Le curve di prestazione non includono le perdite nelle valvole e nelle tubazioni.
 Le curve indicano le prestazioni con una pompa e con due pompe in funzione.
 Le prestazioni dichiarate valgono per liquidi con densità $\rho = 1.0 \text{ Kg/dm}^3$ ed una viscosità cinematica $\nu = 1 \text{ mm}^2/\text{sec}$.
 I valori di NPSH dichiarati sono di laboratorio; nell'impiego pratico si consiglia, per sicurezza di aumentare il valore di 0,5 m.

CURVE

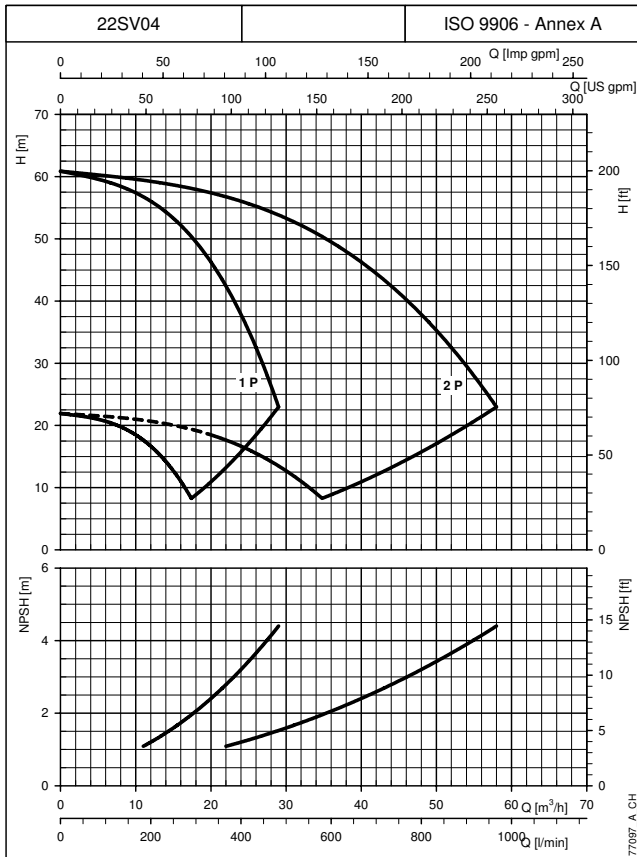
**GRUPPI DI PRESSIONE A 2 POMPE
CARATTERISTICHE DI FUNZIONAMENTO 30..50 Hz**



CURVE

Le curve di prestazione non includono le perdite nelle valvole e nelle tubazioni.
 Le curve indicano le prestazioni con una pompa e con due pompe in funzione.
 Le prestazioni dichiarate valgono per liquidi con densità $\rho = 1.0 \text{ Kg/dm}^3$ ed una viscosità cinematica $\nu = 1 \text{ mm}^2/\text{sec}$.
 I valori di NPSH dichiarati sono di laboratorio; nell'impiego pratico si consiglia, per sicurezza di aumentare il valore di 0,5 m.

**GRUPPI DI PRESSIONE A 2 POMPE
CARATTERISTICHE DI FUNZIONAMENTO 30..50 Hz**



Le curve di prestazione non includono le perdite nelle valvole e nelle tubazioni.
 Le curve indicano le prestazioni con una pompa e con due pompe in funzione.
 Le prestazioni dichiarate valgono per liquidi con densità $\rho = 1.0 \text{ Kg/dm}^3$ ed una viscosità cinematica $\nu = 1 \text{ mm}^2/\text{sec}$.
 I valori di NPSH dichiarati sono di laboratorio; nell'impiego pratico si consiglia, per sicurezza di aumentare il valore di 0,5 m.

APPENDICE TECNICA

FABBISOGNI IDRICI NELLE UTENZE CIVILI

La determinazione del fabbisogno idrico dipende dalla tipologia di utenze e dalla contemporaneità. Il calcolo può essere soggetto a normative specifiche, regolamenti o consuetudini che possono variare nelle diverse aree geografiche. Il metodo illustrato è un esempio basato sull'esperienza pratica e fornisce un valore di riferimento che non può sostituire un calcolo analitico di dettaglio.

Fabbisogni idrici nei condomini

la **tabella dei consumi** fornisce i valori massimi di ciascun punto d'erogazione a seconda della tipologia.

CONSUMO MASSIMO PER PUNTO D'EROGAZIONE

| TIPOLOGIA | CONSUMO (l/min) |
|-------------------|-----------------|
| Lavandino | 9 |
| Lavastoviglie | 10 |
| Lavatrice | 12 |
| Doccia | 12 |
| Vasca da bagno | 15 |
| Lavabo | 6 |
| Bidet | 6 |
| WC a cassetta | 6 |
| WC a passo rapido | 90 |

G-at-cm_a_th

La **somma dei consumi d'acqua** di ciascun punto d'erogazione determina il massimo fabbisogno teorico il quale viene ridotto secondo il **coefficiente di contemporaneità** perché in realtà non avviene mai un utilizzo contemporaneo di tutti i punti d'erogazione.

| | |
|---|--|
| $f = \frac{1}{\sqrt{(0,857 \times Nr \times Na)}}$ | Coefficiente per appartamenti con 1 servizio e WC a cassetta |
| $f = \frac{1}{\sqrt{(0,857 \times Nr \times Na)}}$ | Coefficiente per appartamenti con 1 servizio e WC a passo rapido |
| $f = \frac{1,03}{\sqrt{(0,545 \times Nr \times Na)}}$ | Coefficiente per appartamenti con 2 servizi e WC a cassetta |
| $f = \frac{0,8}{\sqrt{(0,727 \times Nr \times Na)}}$ | Coefficiente per appartamenti con 2 servizi e WC a passo rapido |

f= coefficiente; Nr= numero di punti d'erogazione; Na= numero di appartamenti

La **tabella dei fabbisogni idrici nelle utenze civili** riporta i valori delle portate di massima contemporaneità, in base al **numero di appartamenti** e al tipo di WC per appartamenti con un servizio e due servizi. La tabella considera 7 punti d'erogazione per gli appartamenti con un servizio e 11 punti d'erogazione per gli appartamenti con due servizi. In caso di un diverso numero di punti d'erogazione o di appartamenti **calcolare** il fabbisogno utilizzando le formule.

TABELLA FABBISOGNI IDRICI NELLE UTENZE CIVILI

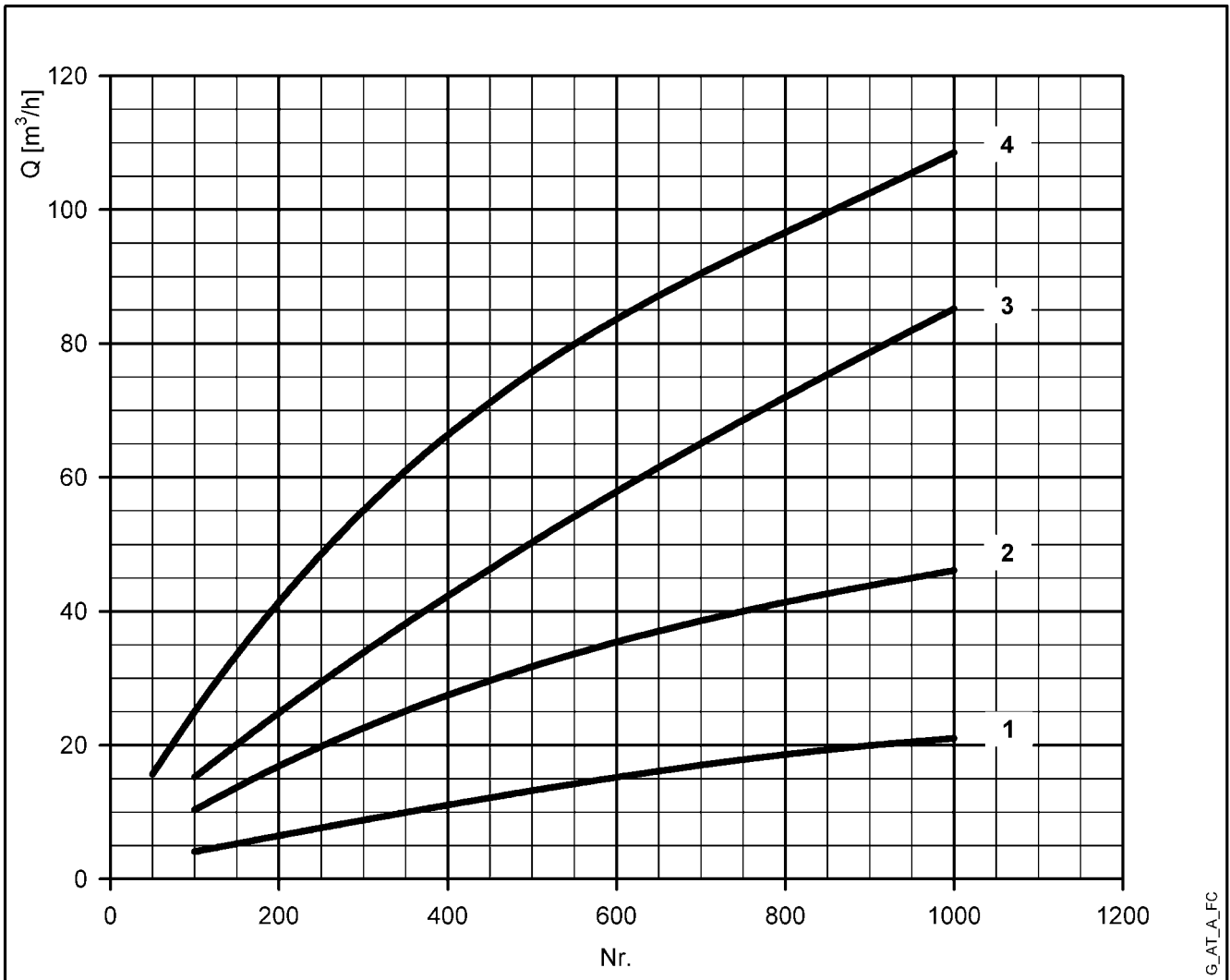
| NUMERO DI APPARTAMENTI | CON WC A CASSETTA | | CON WC A PASSO RAPIDO | |
|------------------------|-------------------|-----|-----------------------|------|
| | 1 | 2 | 1 | 2 |
| PORTATA (l/min) | | | | |
| 1 | 32 | 40 | 60 | 79 |
| 2 | 45 | 56 | 85 | 111 |
| 3 | 55 | 68 | 105 | 136 |
| 4 | 63 | 79 | 121 | 157 |
| 5 | 71 | 88 | 135 | 176 |
| 6 | 78 | 97 | 148 | 193 |
| 7 | 84 | 105 | 160 | 208 |
| 8 | 90 | 112 | 171 | 223 |
| 9 | 95 | 119 | 181 | 236 |
| 10 | 100 | 125 | 191 | 249 |
| 11 | 105 | 131 | 200 | 261 |
| 12 | 110 | 137 | 209 | 273 |
| 13 | 114 | 143 | 218 | 284 |
| 14 | 119 | 148 | 226 | 295 |
| 15 | 123 | 153 | 234 | 305 |
| 16 | 127 | 158 | 242 | 315 |
| 17 | 131 | 163 | 249 | 325 |
| 18 | 134 | 168 | 256 | 334 |
| 19 | 138 | 172 | 263 | 343 |
| 20 | 142 | 177 | 270 | 352 |
| 21 | 145 | 181 | 277 | 361 |
| 22 | 149 | 185 | 283 | 369 |
| 23 | 152 | 190 | 290 | 378 |
| 24 | 155 | 194 | 296 | 386 |
| 25 | 158 | 198 | 302 | 394 |
| 26 | 162 | 202 | 308 | 401 |
| 27 | 165 | 205 | 314 | 409 |
| 28 | 168 | 209 | 320 | 417 |
| 29 | 171 | 213 | 325 | 424 |
| 30 | 174 | 217 | 331 | 431 |
| 35 | 187 | 234 | 357 | 466 |
| 40 | 200 | 250 | 382 | 498 |
| 45 | 213 | 265 | 405 | 528 |
| 50 | 224 | 280 | 427 | 557 |
| 55 | 235 | 293 | 448 | 584 |
| 60 | 245 | 306 | 468 | 610 |
| 65 | 255 | 319 | 487 | 635 |
| 70 | 265 | 331 | 506 | 659 |
| 75 | 274 | 342 | 523 | 682 |
| 80 | 283 | 354 | 540 | 704 |
| 85 | 292 | 364 | 557 | 726 |
| 90 | 301 | 375 | 573 | 747 |
| 95 | 309 | 385 | 589 | 767 |
| 100 | 317 | 395 | 604 | 787 |
| 120 | 347 | 433 | 662 | 863 |
| 140 | 375 | 468 | 715 | 932 |
| 160 | 401 | 500 | 764 | 996 |
| 180 | 425 | 530 | 811 | 1056 |
| 200 | 448 | 559 | 854 | 1114 |

Per località balneari aumentare la portata almeno del 20%

G-at-fi_a_th

FABBISOGNI IDRICI NELLE COMUNITÀ

Per gli edifici adibiti a uso specifico quali **uffici, residence, alberghi, grandi magazzini, case di cura** e simili i fabbisogni sono generalmente maggiori come quantità complessiva giornaliera e come portata di massima contemporaneità rispetto a quelli dei condomini. Il **diagramma dei fabbisogni idrici nelle comunità** riporta a titolo indicativo la portata di massima contemporaneità per alcune tipologie di comunità. I fabbisogni devono essere comunque valutati caso per caso in considerazione delle esigenze particolari e di eventuali disposizioni legislative e determinati con la massima accuratezza mediante procedimenti analitici.



Per località balneari maggiorare la portata almeno del 20%

- 1= Uffici (Nr.di persone)
- 2= Grandi magazzini (Nr. di persone)
- 3= Case di cura (Nr. di posti letto)
- 4= Hotel, Residence (Nr. di posti letto)

IMPIEGO DEL GRUPPO DI PRESSURIZZAZIONE

L'acqua viene normalmente fornita da reti di distribuzione pubblica la cui pressione è in molti casi sufficiente per un corretto funzionamento delle apparecchiature idriche e sanitarie presso gli utenti.

Quando la pressione risulta insufficiente vengono impiegati i gruppi di pressurizzazione, la cui funzione è di elevare la pressione garantendo un valore minimo accettabile ai punti di prelievo più lontani. Quindi l'alimentazione idrica di un edificio, di un gruppo di edifici o di un impianto in genere, può ritenersi corretta quando tutti i punti dell'utenza sono in grado di erogare la quantità d'acqua richiesta.

Modi di collegamento del gruppo (Lato aspirazione)

L'alimentazione idrica di un gruppo di pressurizzazione avviene in due modi:

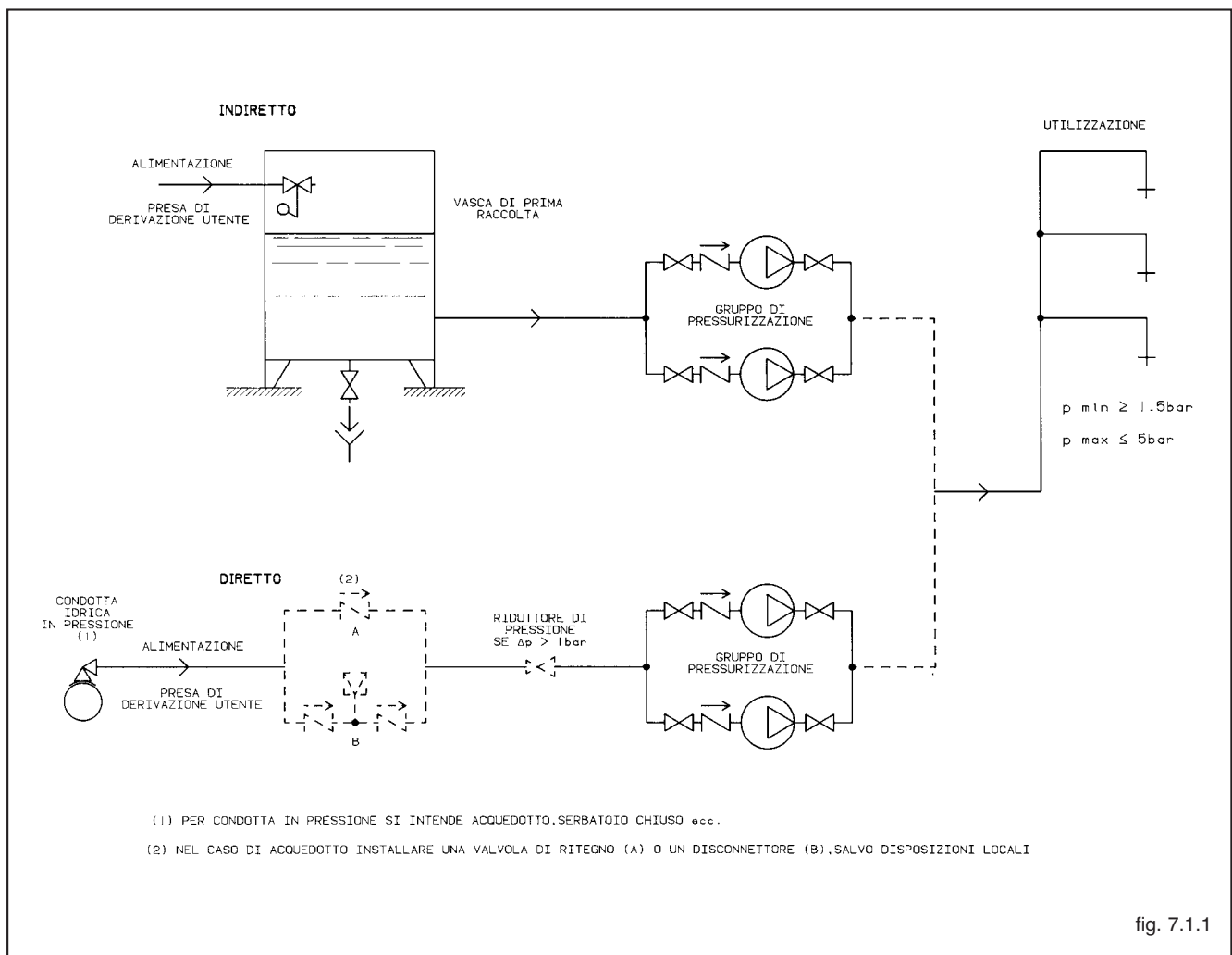
1 - Interponendo tra la presa di derivazione utente ed il gruppo una vasca di prima raccolta (collegamento indiretto fig. 7.1.1).

2 - Collegamento del gruppo direttamente tra la presa di derivazione utente e l'impianto (collegamento diretto fig. 7.1.1).

Il collegamento indiretto non permette di sfruttare la pressione della rete idrica quindi necessita di pompe con maggiore prevalenza.

Il collegamento diretto consente di utilizzare la pressione della rete idrica purché l'oscillazione della pressione (Δp) non sia maggiore di 1 bar.

In caso contrario, per il corretto funzionamento del gruppo, bisogna installare un riduttore di pressione.

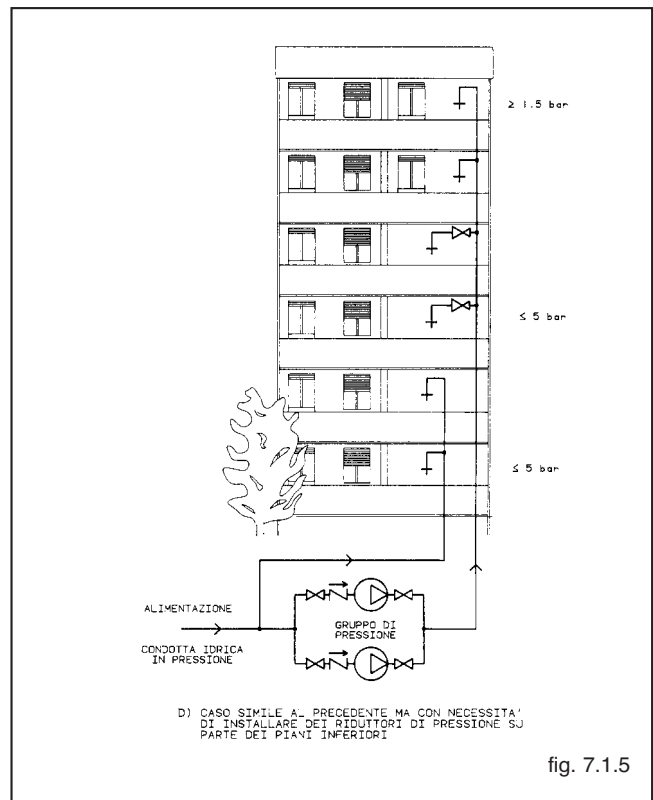
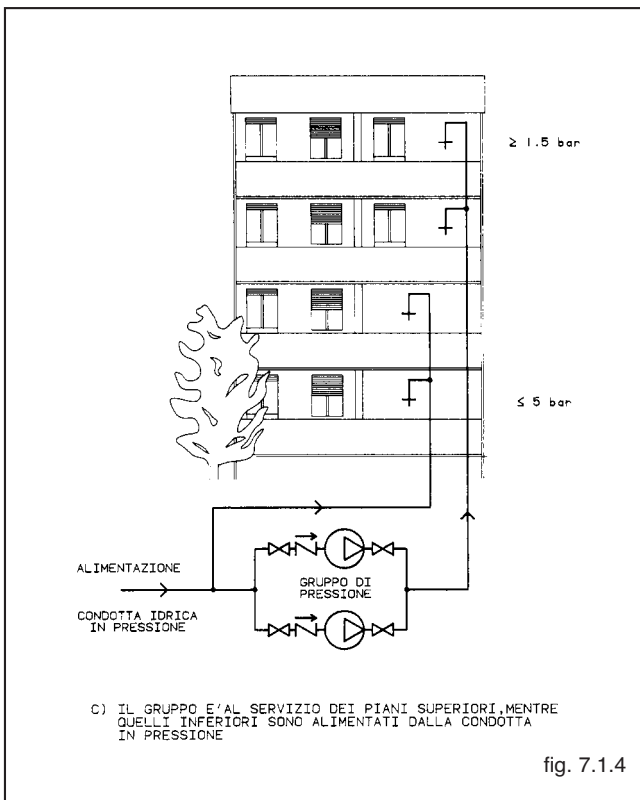
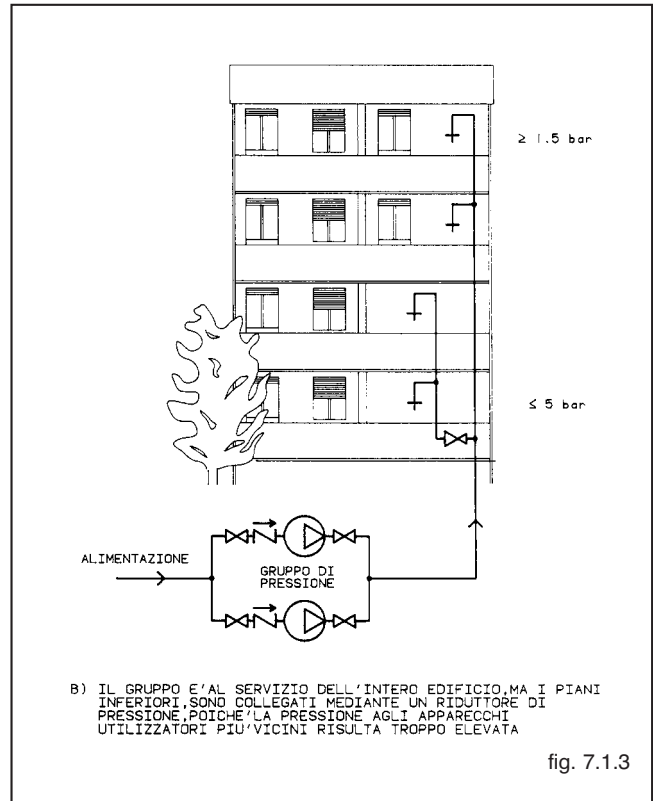
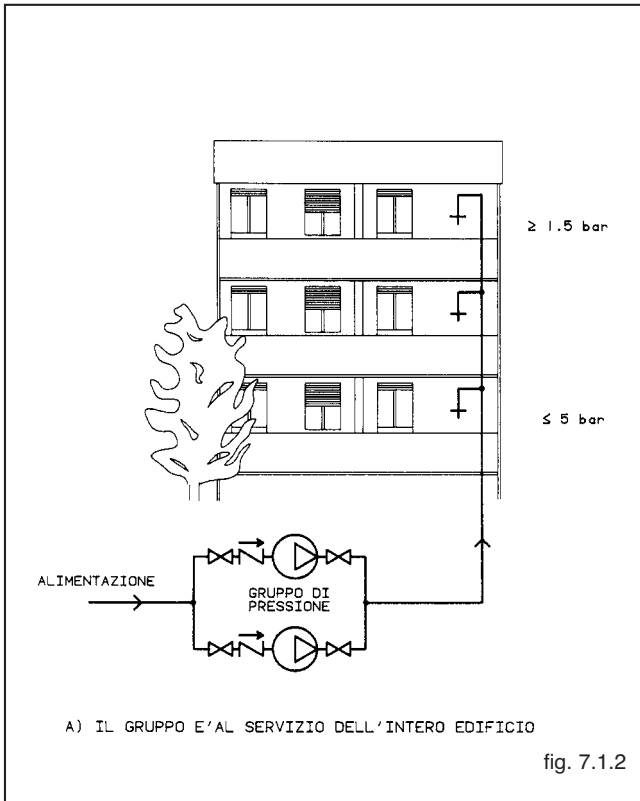


Sistemi di distribuzione idrica negli edifici civili

La configurazione della rete di distribuzione idrica deve rispettare le seguenti condizioni:

- Nel punto di prelievo più sfavorevole sia garantita la pressione minima per il corretto funzionamento delle apparecchiature (1.5 bar per rubinetteria e wc a cassetta e 2 bar per wc a passorapido).
- Al punto di prelievo più favorevole la pressione non superi 5 bar.

Verificati questi parametri, in funzione dell'altezza dell'edificio e delle condizioni di aspirazione del gruppo, la rete di distribuzione idrica potrà risultare una delle seguenti:



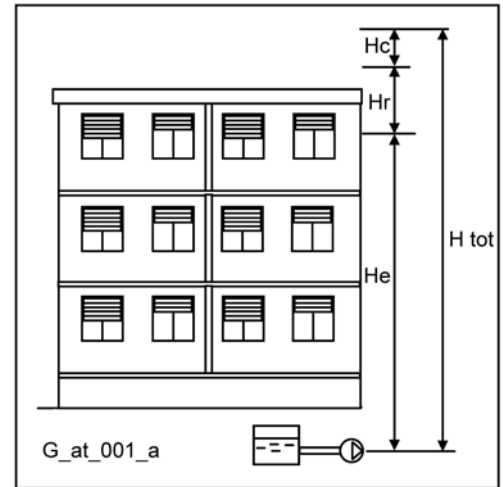
DETERMINAZIONE DELLA PREVALENZA DEL GRUPPO E CONDIZIONI DI ASPIRAZIONE

Aspirazione a livello

La prevalenza totale (H_{tot}) di erogazione del gruppo è data dalla somma di :

- H_e : dislivello geodetico tra il gruppo e il punto più lontano.
- H_c : somma di tutte le perdite di carico lungo le tubazioni, valvole, filtri,...
- H_r : pressione richiesta nel punto più sfavorevole.

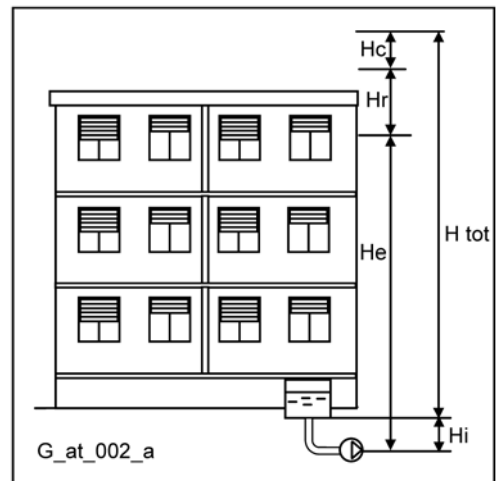
$$H_{tot} = H_e + H_c + H_r$$



Aspirazione con battente positivo

La prevalenza totale (H_{tot}) di erogazione del gruppo deve essere diminuita del valore di pressione in ingresso (H_i) che fornisce un battente positivo.

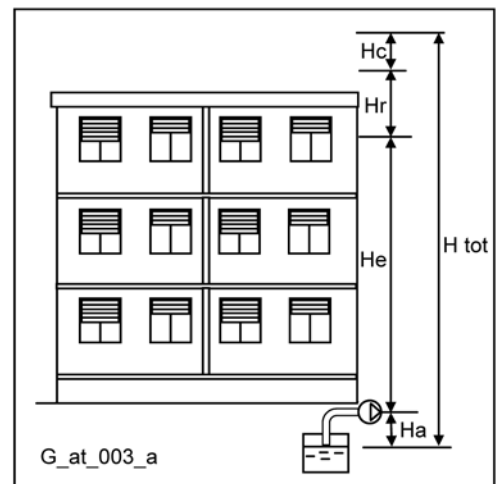
$$H_{tot} = H_e + H_c + H_r - H_i$$



Aspirazione con battente negativo

Nel caso di aspirazione da vasca interrata o pozzo la prevalenza totale (H_{tot}) di erogazione del gruppo deve essere aumentata del valore di altezza d'aspirazione (H_a).

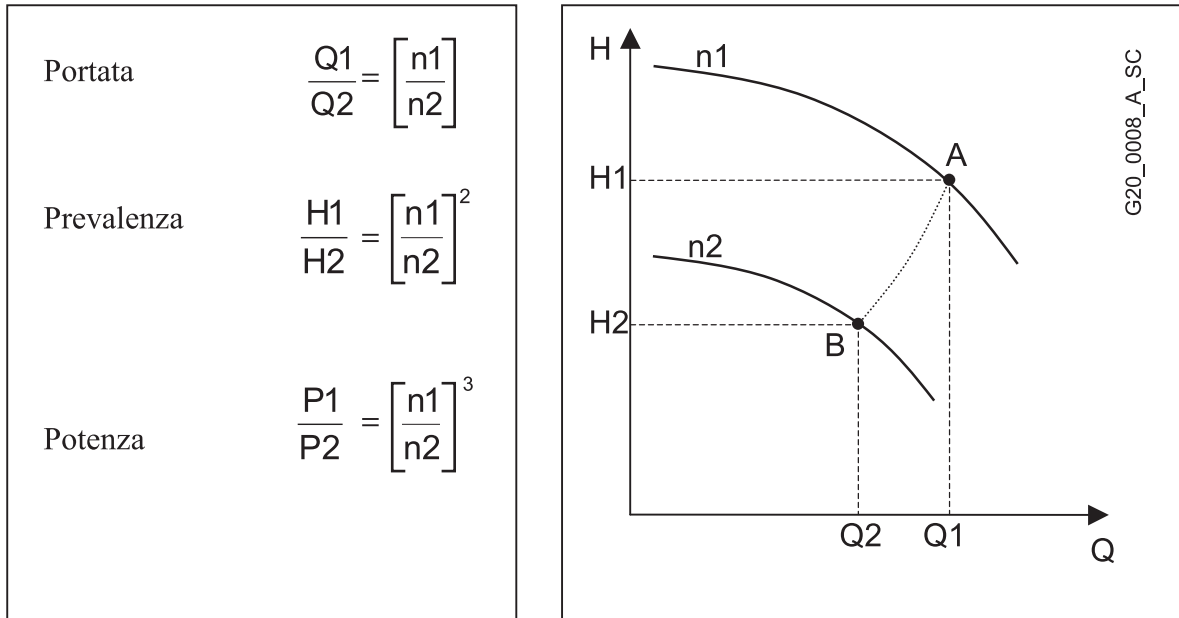
$$H_{tot} = H_e + H_c + H_r + H_a$$



In questo caso valutare con attenzione l'altezza H_a , un valore eccessivo o un tubo d'aspirazione sottodimensionato possono causare cavitazione o perdita d'innescio della pompa.

PRESTAZIONI AL VARIARE DEL NUMERO DI GIRI RELAZIONI D'EQUIVALENZA

L'abbinamento di un convertitore di frequenza all'elettropompa consente la variazione della velocità di rotazione, in genere in funzione del parametro pressione rilevato nell'impianto. La **variazione del numero di giri** comporta la **modifica delle prestazioni** dell'elettropompa secondo le relazioni d'equivalenza.



n1 = numero di giri iniziale; n2= numero di giri richiesto.
 Q1 = portata iniziale; Q2= portata richiesta.
 H1 = prevalenza iniziale; H2= prevalenza richiesta.
 P1 = potenza iniziale; P2= potenza richiesta

Nelle applicazioni pratiche si può utilizzare il **rapporto tra le frequenze** invece del numero di giri tenendo come limite inferiore il valore di 30 Hz.

Esempio elettropompa a 2 poli 50 Hz n1=2900 (punto A)

Portata (A)= 100 l/min; Prevalenza(A)= 50 m

Riducendo la frequenza a 30 Hz si riduce il numero di giri a circa n2=1740 min⁻¹ (puntoB)

Portata (B)= 60 l/min; Prevalenza(B)= 18 m

La potenza nel nuovo punto di lavoro B si riduce a circa il 22% di quella iniziale.

DIMENSIONAMENTO DELL'AUTOCLAVE A MEMBRANA NEI SISTEMI CON VARIAZIONE DEI GIRI

I gruppi di pressione a **velocità variabile** possono funzionare con **serbatoi di dimensioni ridotte** rispetto ai sistemi tradizionali, in generale è sufficiente un vaso di capacità in litri pari circa il 10% della portata massima di una sola pompa espressa in litri al minuto.

L'**avviamento progressivo** delle pompe mediante i convertitori di frequenza riduce la necessità di limitare il numero di avviamenti orari e la funzione principale del serbatoio è quella di compensare le piccole perdite, stabilizzare la pressione e assorbire variazioni di pressione dovute a richieste repentine.

Esempio di calcolo:

Gruppo composto da tre elettropompe ciascuna di portata massima 400 l/min per una portata totale di 1200 l/min. Il **volume** richiesto per il serbatoio risulta di 40 litri, tale misura può essere realizzata con due serbatoi da 24 litri ciascuno montati direttamente sul collettore del gruppo.

Il calcolo fornisce il volume minimo necessario per un corretto funzionamento.

NPSH

I valori minimi di funzionamento che possono essere raggiunti all'aspirazione delle pompe sono limitati dall'insorgere della cavitazione.

La cavitazione consiste nella formazione di cavità di vapore in un liquido quando localmente la pressione raggiunge un valore critico, ovvero quando la pressione locale è uguale o appena inferiore alla pressione di vapore del liquido.

Le cavità di vapore fluiscono assieme alla corrente e quando raggiungono una zona di maggior pressione, si ha il fenomeno di condensazione del vapore in esse contenuto. Le cavità collidono generando onde di pressione che si trasmettono alle pareti, le quali, sottoposte a cicli di sollecitazione, si deformano per poi cedere per fatica. Questo fenomeno, caratterizzato da un rumore metallico prodotto dal martellamento a cui sono sottoposte le pareti, prende il nome di cavitazione incipiente.

I danni conseguenti alla cavitazione possono essere esaltati dalla corrosione elettrochimica e dal locale aumento della temperatura dovuto alla deformazione plastica delle pareti. I materiali che presentano migliore resistenza a caldo ed alla corrosione sono gli acciai legati ed in special modo gli austenitici. Le condizioni di innesco della cavitazione possono essere previste mediante il calcolo dell'altezza totale netta all'aspirazione, denominata nella letteratura tecnica con la sigla NPSH (Net Positive Suction Head).

L'NPSH rappresenta l'energia totale (espressa in m) del fluido misurata all'aspirazione in condizioni di cavitazione incipiente, al netto della tensione di vapore (espressa in m) che il fluido possiede all'ingresso della pompa.

Per trovare la relazione tra l'altezza statica h_z alla quale installare la macchina in condizioni di sicurezza, occorre che la seguente relazione sia verificata:

$$h_p + h_z \geq (\text{NPSH}_r + 0.5) + h_f + h_{pv} \quad \textcircled{1}$$

dove:

h_p è la pressione assoluta che agisce sul pelo libero del liquido nella vasca d'aspirazione espressa in m di liquido; h_p è il quoziente tra la pressione barometrica ed il peso volumico del liquido.

h_z è il dislivello tra l'asse della pompa ed il pelo libero del liquido nella vasca d'aspirazione espresso in metri; h_z è negativo quando il livello del liquido è più basso dell'asse della pompa.

h_f è la perdita di carico nella tubazione d'aspirazione e negli accessori di cui essa è corredata quali: raccordi, valvola di fondo, saracinesca, curve, ecc.

h_{pv} è la pressione di vapore del liquido alla temperatura di esercizio espressa in m di liquido. h_{pv} è il quoziente tra la tensione di vapore P_v e il peso volumico del liquido.

0,5 è un fattore di sicurezza.

La massima altezza di aspirazione possibile per una installazione dipende dal valore della pressione atmosferica (quindi dall'altezza sul livello del mare in cui è installata la pompa) e dalla temperatura del liquido.

Per facilitare l'utilizzatore vengono fornite delle tabelle che danno, con riferimento all'acqua a 4°C e al livello del mare, la diminuzione dell'altezza manometrica in funzione della quota sul livello del mare, e le perdite d'aspirazione in funzione della temperatura.

| Temperatura acqua (°C) | 20 | 40 | 60 | 80 | 90 | 110 | 120 |
|----------------------------|-----|-----|-----|-----|-----|------|------|
| Perdita di aspirazione (m) | 0,2 | 0,7 | 2,0 | 5,0 | 7,4 | 15,4 | 21,5 |

| Quota sul livello del mare (m) | 500 | 1000 | 1500 | 2000 | 2500 | 3000 |
|--------------------------------|------|------|------|------|------|------|
| Perdite di aspirazione (m) | 0,55 | 1,1 | 1,65 | 2,2 | 2,75 | 3,3 |

Le perdite di carico sono rilevabili dalle tabelle riportate sul catalogo a pag. 136-137. Allo scopo di ridurre la loro entità al minimo, specialmente nei casi di aspirazione notevoli (oltre i 4-5 m) o nei limiti di funzionamento alle portate maggiori, è consigliabile l'impiego di un tubo in aspirazione di diametro maggiore di quello della bocca aspirante della pompa. È sempre buona norma comunque posizionare la pompa il più vicino possibile al liquido da pompare.

Esempio di calcolo:

Liquido: acqua a $\sim 15^\circ\text{C}$ $\gamma = 1 \text{ kg/dm}^3$

Portata richiesta: $30 \text{ m}^3/\text{h}$

Prevalenza in mandata richiesta: 43 m.

Dislivello d'aspirazione: 3,5 m.

Viene scelta una FHE 40-200/75 il cui valore dell'NPSH richiesto è, a $30 \text{ m}^3/\text{h}$, di 2,5 m.

Per l'acqua a 15°C risulta

$$h_p = P_a / \gamma = 10,33\text{m}, h_{pv} = P_v / \gamma = 0,174\text{m} (0,01701 \text{ bar})$$

Le perdite di carico per attrito H_f nella condotta d'aspirazione con valvole di fondo siano $\sim 1,2 \text{ m}$. Sostituendo i parametri della relazione $\textcircled{1}$ con i valori numerici di cui sopra si ha:

$$10,33 + (-3,5) \geq (2,5 + 0,5) + 1,2 + 0,17$$

risolvendo si ottiene: $6,8 > 4,4$

La relazione risulta soddisfatta.

TENSIONE DI VAPORE
TABELLA TENSIONE DI VAPORE ps E DENSITÀ ρ DELL'ACQUA

| t °C | T K | ps bar | ρ kg/dm ³ | t °C | T K | ps bar | ρ kg/dm ³ | t °C | T K | ps bar | ρ kg/dm ³ |
|---------|--------|-----------|-------------------------|---------|--------|-----------|-------------------------|---------|--------|-----------|-------------------------|
| 0 | 273,15 | 0,00611 | 0,9998 | 55 | 328,15 | 0,15741 | 0,9857 | 120 | 393,15 | 1,9854 | 0,9429 |
| 1 | 274,15 | 0,00657 | 0,9999 | 56 | 329,15 | 0,16511 | 0,9852 | 122 | 395,15 | 2,1145 | 0,9412 |
| 2 | 275,15 | 0,00706 | 0,9999 | 57 | 330,15 | 0,17313 | 0,9846 | 124 | 397,15 | 2,2504 | 0,9396 |
| 3 | 276,15 | 0,00758 | 0,9999 | 58 | 331,15 | 0,18147 | 0,9842 | 126 | 399,15 | 2,3933 | 0,9379 |
| 4 | 277,15 | 0,00813 | 1,0000 | 59 | 332,15 | 0,19016 | 0,9837 | 128 | 401,15 | 2,5435 | 0,9362 |
| 5 | 278,15 | 0,00872 | 1,0000 | 60 | 333,15 | 0,1992 | 0,9832 | 130 | 403,15 | 2,7013 | 0,9346 |
| 6 | 279,15 | 0,00935 | 1,0000 | 61 | 334,15 | 0,2086 | 0,9826 | 132 | 405,15 | 2,867 | 0,9328 |
| 7 | 280,15 | 0,01001 | 0,9999 | 62 | 335,15 | 0,2184 | 0,9821 | 134 | 407,15 | 3,041 | 0,9311 |
| 8 | 281,15 | 0,01072 | 0,9999 | 63 | 336,15 | 0,2286 | 0,9816 | 136 | 409,15 | 3,223 | 0,9294 |
| 9 | 282,15 | 0,01147 | 0,9998 | 64 | 337,15 | 0,2391 | 0,9811 | 138 | 411,15 | 3,414 | 0,9276 |
| 10 | 283,15 | 0,01227 | 0,9997 | 65 | 338,15 | 0,2501 | 0,9805 | 140 | 413,15 | 3,614 | 0,9258 |
| 11 | 284,15 | 0,01312 | 0,9997 | 66 | 339,15 | 0,2615 | 0,9799 | 145 | 418,15 | 4,155 | 0,9214 |
| 12 | 285,15 | 0,01401 | 0,9996 | 67 | 340,15 | 0,2733 | 0,9793 | 155 | 428,15 | 5,433 | 0,9121 |
| 13 | 286,15 | 0,01497 | 0,9994 | 68 | 341,15 | 0,2856 | 0,9788 | 160 | 433,15 | 6,181 | 0,9073 |
| 14 | 287,15 | 0,01597 | 0,9993 | 69 | 342,15 | 0,2984 | 0,9782 | 165 | 438,15 | 7,008 | 0,9024 |
| 15 | 288,15 | 0,01704 | 0,9992 | 70 | 343,15 | 0,3116 | 0,9777 | 170 | 443,15 | 7,920 | 0,8973 |
| 16 | 289,15 | 0,01817 | 0,9990 | 71 | 344,15 | 0,3253 | 0,9770 | 175 | 448,15 | 8,924 | 0,8921 |
| 17 | 290,15 | 0,01936 | 0,9988 | 72 | 345,15 | 0,3396 | 0,9765 | 180 | 453,15 | 10,027 | 0,8869 |
| 18 | 291,15 | 0,02062 | 0,9987 | 73 | 346,15 | 0,3543 | 0,9760 | 185 | 458,15 | 11,233 | 0,8815 |
| 19 | 292,15 | 0,02196 | 0,9985 | 74 | 347,15 | 0,3696 | 0,9753 | 190 | 463,15 | 12,551 | 0,8760 |
| 20 | 293,15 | 0,02337 | 0,9983 | 75 | 348,15 | 0,3855 | 0,9748 | 195 | 468,15 | 13,987 | 0,8704 |
| 21 | 294,15 | 0,24850 | 0,9981 | 76 | 349,15 | 0,4019 | 0,9741 | 200 | 473,15 | 15,550 | 0,8647 |
| 22 | 295,15 | 0,02642 | 0,9978 | 77 | 350,15 | 0,4189 | 0,9735 | 205 | 478,15 | 17,243 | 0,8588 |
| 23 | 296,15 | 0,02808 | 0,9976 | 78 | 351,15 | 0,4365 | 0,9729 | 210 | 483,15 | 19,077 | 0,8528 |
| 24 | 297,15 | 0,02982 | 0,9974 | 79 | 352,15 | 0,4547 | 0,9723 | 215 | 488,15 | 21,060 | 0,8467 |
| 25 | 298,15 | 0,03166 | 0,9971 | 80 | 353,15 | 0,4736 | 0,9716 | 220 | 493,15 | 23,198 | 0,8403 |
| 26 | 299,15 | 0,03360 | 0,9968 | 81 | 354,15 | 0,4931 | 0,9710 | 225 | 498,15 | 25,501 | 0,8339 |
| 27 | 300,15 | 0,03564 | 0,9966 | 82 | 355,15 | 0,5133 | 0,9704 | 230 | 503,15 | 27,976 | 0,8273 |
| 28 | 301,15 | 0,03778 | 0,9963 | 83 | 356,15 | 0,5342 | 0,9697 | 235 | 508,15 | 30,632 | 0,8205 |
| 29 | 302,15 | 0,04004 | 0,9960 | 84 | 357,15 | 0,5557 | 0,9691 | 240 | 513,15 | 33,478 | 0,8136 |
| 30 | 303,15 | 0,04241 | 0,9957 | 85 | 358,15 | 0,5780 | 0,9684 | 245 | 518,15 | 36,523 | 0,8065 |
| 31 | 304,15 | 0,04491 | 0,9954 | 86 | 359,15 | 0,6011 | 0,9678 | 250 | 523,15 | 39,776 | 0,7992 |
| 32 | 305,15 | 0,04753 | 0,9951 | 87 | 360,15 | 0,6249 | 0,9671 | 255 | 528,15 | 43,246 | 0,7916 |
| 33 | 306,15 | 0,05029 | 0,9947 | 88 | 361,15 | 0,6495 | 0,9665 | 260 | 533,15 | 46,943 | 0,7839 |
| 34 | 307,15 | 0,05318 | 0,9944 | 89 | 362,15 | 0,6749 | 0,9658 | 265 | 538,15 | 50,877 | 0,7759 |
| 35 | 308,15 | 0,05622 | 0,9940 | 90 | 363,15 | 0,7011 | 0,9652 | 270 | 543,15 | 55,058 | 0,7678 |
| 36 | 309,15 | 0,05940 | 0,9937 | 91 | 364,15 | 0,7281 | 0,9644 | 275 | 548,15 | 59,496 | 0,7593 |
| 37 | 310,15 | 0,06274 | 0,9933 | 92 | 365,15 | 0,7561 | 0,9638 | 280 | 553,15 | 64,202 | 0,7505 |
| 38 | 311,15 | 0,06624 | 0,9930 | 93 | 366,15 | 0,7849 | 0,9630 | 285 | 558,15 | 69,186 | 0,7415 |
| 39 | 312,15 | 0,06991 | 0,9927 | 94 | 367,15 | 0,8146 | 0,9624 | 290 | 563,15 | 74,461 | 0,7321 |
| 40 | 313,15 | 0,07375 | 0,9923 | 95 | 368,15 | 0,8453 | 0,9616 | 295 | 568,15 | 80,037 | 0,7223 |
| 41 | 314,15 | 0,07777 | 0,9919 | 96 | 369,15 | 0,8769 | 0,9610 | 300 | 573,15 | 85,927 | 0,7122 |
| 42 | 315,15 | 0,08198 | 0,9915 | 97 | 370,15 | 0,9094 | 0,9602 | 305 | 578,15 | 92,144 | 0,7017 |
| 43 | 316,15 | 0,09639 | 0,9911 | 98 | 371,15 | 0,9430 | 0,9596 | 310 | 583,15 | 98,70 | 0,6906 |
| 44 | 317,15 | 0,09100 | 0,9907 | 99 | 372,15 | 0,9776 | 0,9586 | 315 | 588,15 | 105,61 | 0,6791 |
| 45 | 318,15 | 0,09582 | 0,9902 | 100 | 373,15 | 1,0133 | 0,9581 | 320 | 593,15 | 112,89 | 0,6669 |
| 46 | 319,15 | 0,10086 | 0,9898 | 102 | 375,15 | 1,0878 | 0,9567 | 325 | 598,15 | 120,56 | 0,6541 |
| 47 | 320,15 | 0,10612 | 0,9894 | 104 | 377,15 | 1,1668 | 0,9552 | 330 | 603,15 | 128,63 | 0,6404 |
| 48 | 321,15 | 0,11162 | 0,9889 | 106 | 379,15 | 1,2504 | 0,9537 | 340 | 613,15 | 146,05 | 0,6102 |
| 49 | 322,15 | 0,11736 | 0,9884 | 108 | 381,15 | 1,3390 | 0,9522 | 350 | 623,15 | 165,35 | 0,5743 |
| 50 | 323,15 | 0,12335 | 0,9880 | 110 | 383,15 | 1,4327 | 0,9507 | 360 | 633,15 | 186,75 | 0,5275 |
| 51 | 324,15 | 0,12961 | 0,9876 | 112 | 385,15 | 1,5316 | 0,9491 | 370 | 643,15 | 210,54 | 0,4518 |
| 52 | 325,15 | 0,13613 | 0,9871 | 114 | 387,15 | 1,6362 | 0,9476 | 374,15 | 647,30 | 221,20 | 0,3154 |
| 53 | 326,15 | 0,14293 | 0,9862 | 116 | 389,15 | 1,7465 | 0,9460 | | | | |
| 54 | 327,15 | 0,15002 | 0,9862 | 118 | 391,15 | 1,8628 | 0,9445 | | | | |

**APPENDICE
TECNICA**

SCelta E DIMENSIONAMENTO DELL'AUTOCLAVE

La funzione dell'autoclave è quella di limitare il numero degli avviamenti orari delle pompe, mettendo a disposizione dell'impianto parte della sua riserva d'acqua mantenuta in pressione dell'aria sovrastante.

L'autoclave può essere a cuscino d'aria o a membrana.

Nella versione a cuscino d'aria non vi è una netta separazione tra l'aria e l'acqua, poiché parte dell'aria tende a miscelarsi con l'acqua, vi è la necessità di provvedere al suo ripristino mediante alimentatori d'aria o un compressore.

Nella versione a membrana non vi è l'esigenza di alimentatori d'aria o di compressore poiché il contatto tra l'aria e l'acqua è evitato da una membrana elastica all'interno del serbatoio stesso.

Il metodo per la determinazione del volume di un'autoclave che segue è valido sia per l'esecuzione di autoclavi a disposizione verticale che per quella orizzontale.

Normalmente nel calcolo del volume dell'autoclave è sufficiente considerare solo la prima pompa.

AUTOCLAVE A CUSCINO D'ARIA

Esso viene determinato in funzione della portata, delle pressioni di taratura della pompa e del numero di avviamenti orari consentiti dal suo motore.

$$V_a = \frac{1,25 \times Q_p \times (P_{max} + 10)}{4 \times Z \times (P_{max} - P_{min})}$$

in cui:

V_a = Volume totale dell'autoclave a cuscino d'aria in m^3
 Q_p = Portata media della pompa in m^3/h
 P_{max} = Pressione massima di taratura (mca)
 P_{min} = Pressione minima di taratura (mca)
 Z = Numero massimo di avviamenti orari consentiti dal motore

Attenzione! Per portata della pompa si intende la media fra la portata alla pressione massima di taratura del pressostato (Q_{max}) e quella alla pressione minima (Q_{min}) ovvero:

$$Q_p = \frac{Q_{max} + Q_{min}}{2} \quad (m^3/h)$$

Esempio:

Pompa CN 32 - 160/22
 P_{max} = 32 mca
 P_{min} = 22 mca
 Q_p = 18 m^3/h
 Z = 30

$$V_a = \frac{1,25 \times 18 \times (32 + 10)}{4 \times 30 \times (32 - 22)} = 0,788 \text{ m}^3$$

Commercialmente si potrà scegliere un 750 litri.

AUTOCLAVE A MEMBRANA

Nel caso si desideri adottare un serbatoio a membrana il volume risulterà inferiore all'autoclave a cuscino d'aria e può essere calcolato con la seguente formula:

$$V_m = \frac{Q_p}{4 \times Z} \times \frac{1}{1 - \frac{(P_{min} - 2)}{P_{max}}}$$

in cui:

V_m = Volume totale dell'autoclave a cuscino d'aria in m^3
 Q_p = Portata media della pompa in m^3/h
 P_{max} = Pressione massima di taratura (mca)
 P_{min} = Pressione minima di taratura (mca)
 Z = Numero massimo di avviamenti orari consentiti dal motore

Esempio:

Pompa CN 32 - 160/22
 P_{max} = 32 mca
 P_{min} = 22 mca
 Q_p = 18 m^3/h
 Z = 30

$$V_m = \frac{Q_p}{4 \times Z} \times \frac{1}{1 - \frac{(P_{min} - 2)}{P_{max}}} = 0,4 \text{ m}^3$$

Commercialmente è un 500 litri

Comparazione orientativa tra autoclavi Lowara a cuscino d'aria e autoclavi a membrana per alcuni valori di taratura del pressostato

| CAPACITA' NOMINALE SERBATOIO A CUSCINO D'ARIA (litri) | TARATURA PRESSOSTATO (bar) min/max | | | | | | | | | |
|---|---|-----------------|-----------|-----|---------|-----|---------|-----|---------|-----------------|
| | 1,5/2,5 | 2/3 | 2,5/3,5 | 3/4 | 3,5/4,5 | 4/5 | 4,5/5,5 | 5/6 | 5,5/6,5 | 6/7 |
| | CAPACITA' NOMINALE SERBATOIO A MEMBRANA (litri) | | | | | | | | | |
| 100 | N°2 idrosfere/idrotube oppure serbatoio da 60l Export oppure serbatoio da 100l collaudato ISPEL | | | | | | | | | |
| 200 | 100 | | | | | | | | | |
| 300 | 200 | | | | | | | | | |
| 500 | 300 | | | | | | | | | |
| 1000 | 500 | | | | | | | | | |
| 1500 | 500 + 200 | | 500 + 300 | | | | | | | |
| 2000 | 500 + 500 | | | | | | | | | |
| 2500 | 500 + 500 | 500 + 500 + 300 | | | | | | | | 500 + 500 + 500 |

s_swp_a_th

PERDITE DI CARICO

TABELLA PERDITE DI CARICO NELLE CURVE, VALVOLE E SARACINESCHE

Le perdite di carico sono determinate con il metodo della lunghezza di tubazione equivalente secondo la tabella seguente.

| ACCESSORIO TIPO | DN | | | | | | | | | | | |
|----------------------------|------------------------------------|-----|-----|-----|-----|-----|-----|-----|-----|-----|------|------|
| | 25 | 32 | 40 | 50 | 65 | 80 | 100 | 125 | 150 | 200 | 250 | 300 |
| | Lunghezza tubazione equivalente, m | | | | | | | | | | | |
| Curva a 45° | 0,2 | 0,2 | 0,4 | 0,4 | 0,6 | 0,6 | 0,9 | 1,1 | 1,5 | 1,9 | 2,4 | 2,8 |
| Curva a 90° | 0,4 | 0,6 | 0,9 | 1,1 | 1,3 | 1,5 | 2,1 | 2,6 | 3,0 | 3,9 | 4,7 | 5,8 |
| Curva a 90° a largo raggio | 0,4 | 0,4 | 0,4 | 0,6 | 0,9 | 1,1 | 1,3 | 1,7 | 1,9 | 2,8 | 3,4 | 3,9 |
| T o raccordo a croce | 1,1 | 1,3 | 1,7 | 2,1 | 2,6 | 3,2 | 4,3 | 5,3 | 6,4 | 7,5 | 10,7 | 12,8 |
| Saracinesca | - | - | - | 0,2 | 0,2 | 0,2 | 0,4 | 0,4 | 0,6 | 0,9 | 1,1 | 1,3 |
| Valvola di non ritorno | 1,1 | 1,5 | 1,9 | 2,4 | 3,0 | 3,4 | 4,7 | 5,9 | 7,4 | 9,6 | 11,8 | 13,9 |

G-a-pcv_a_th

La tabella è valida per il coefficiente di Hazen Williams $C=100$ (accessori di ghisa); per accessori in acciaio moltiplicare i valori per 1,41; per accessori in acciaio inossidabile, rame e ghisa rivestita moltiplicare i valori per 1,85.

Determinata la **lunghezza di tubazione equivalente** le perdite di carico si ottengono dalla tabella delle perdite per tubazioni.

I valori forniti sono indicativi e possono variare da modello a modello, specialmente per le saracinesche e valvole di non ritorno per le quali è opportuno verificare i valori forniti dai costruttori.

Alimentatore d'aria

Il modello di alimentatore d'aria più diffuso è quello a "depressione" poiché sfrutta la depressione causata dall'aspirazione della pompa.

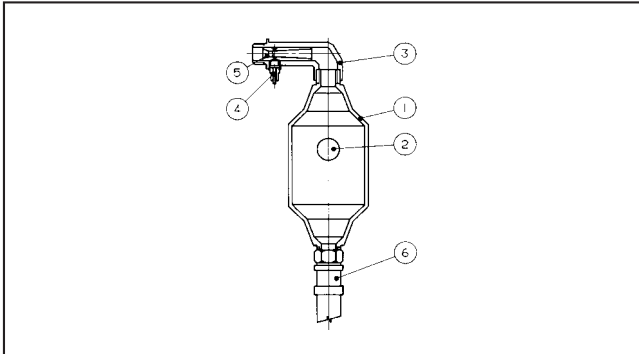


fig. 7.2.2 - L'alimentatore d'aria è costituito da un corpo in materiale plastico per alimenti (1), da un otturatore sferico in gomma (2), da un raccordo superiore in ottone (3) con la valvolina dell'aria (4) ed il tubo venturi (5), e da un tubo flessibile (6) per collegare con l'aspirazione della pompa.

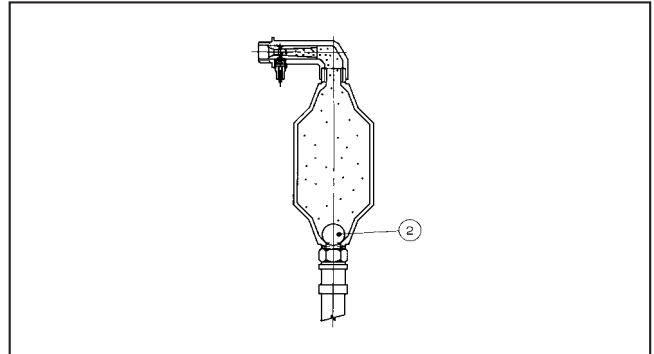


fig. 7.2.5 - L'aria accumulatasi all'interno del corpo spinge la sfera di gomma (2) sul fondo dello stesso chiudendone il passaggio. A questo punto la valvolina si chiude e la sfera di gomma impedisce che all'aspirazione della pompa giunga l'aria accumulatasi all'interno del corpo dell'alimentatore.

Funzionamento dell'alimentatore d'aria

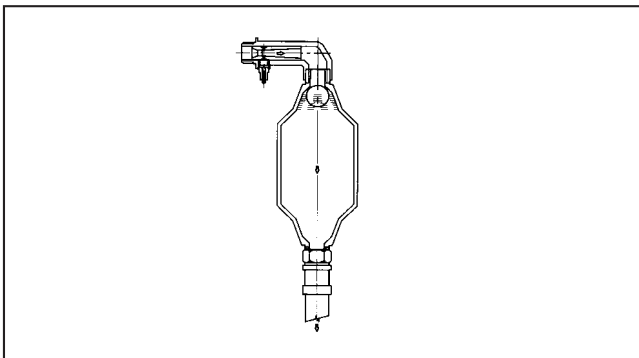


fig. 7.2.3 - All'avviamento della pompa la pressione in aspirazione è inferiore alla pressione esistente nell'autoclave. Tale differenza genera, attraverso l'alimentatore, un flusso d'acqua tra l'autoclave e l'aspirazione della pompa.

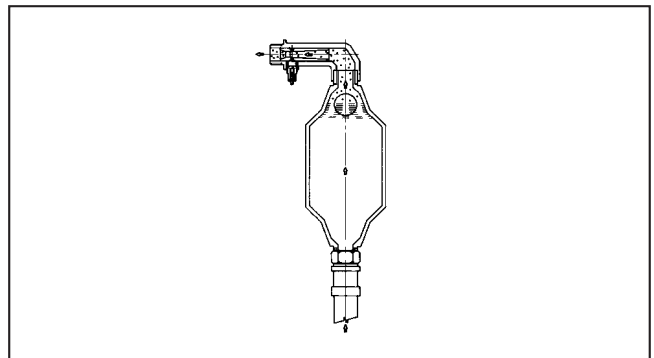


fig. 7.2.6 - Quando la pompa si arresta la depressione cessa e si crea un flusso d'acqua che alza la sfera e spinge l'aria presente nel corpo dell'alimentatore all'interno del serbatoio.

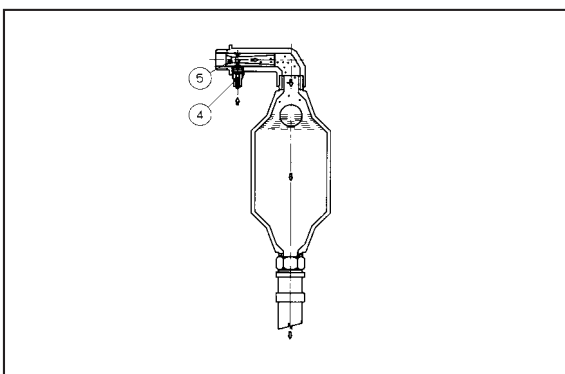


fig. 7.2.4 - Il flusso d'acqua che attraversa quindi il tubo venturi (5) crea una depressione consentendo l'apertura della valvolina dell'aria (4) con conseguente entrata d'aria nel corpo dell'alimentatore.

Tabella per la scelta dell'alimentatore d'aria

| CAPACITA' SERBATOIO | PRESSIONE MEDIA DI TARATURA bar | | | | | |
|---------------------|------------------------------------|-----|-----|-----|-----|-----|
| | 2,5 | 3,5 | 4,5 | 5,5 | 6,5 | 7,5 |
| 100 | LOW 5 | | | | | |
| 200 | | | | | | |
| 300 | | | | | | |
| 500 | | | | | | |
| 700 | LOW 10 | | | | | |
| 1000 | | | | | | |
| 1500 | | | | | | |
| 2000 | LOW 25 | | | | | |
| 2500 | | | | | | |
| 3000 | | | | | | |
| 4000 | | | | | | |
| 5000 | LOW 40 | | | | | |
| 6000 | | | | | | |

g_air_a_th

Questo ciclo si ripete ad ogni avviamento della pompa finché si accumula la quantità d'aria necessaria. Per avere un corretto funzionamento del sistema non deve essere montata alcuna valvola di ritegno tra la mandata della pompa e l'autoclave, poiché impedirebbe il flusso di ritorno dell'acqua attraverso la pompa.

ACCESSORI/RICAMBI



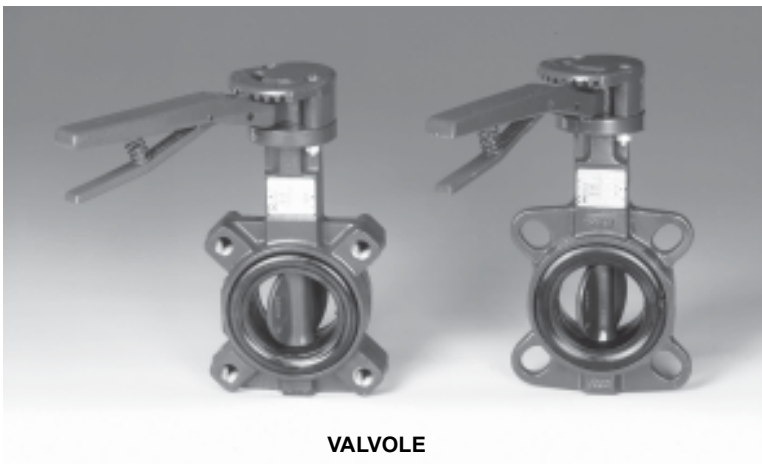
IDROTUBA



PRESSOSTATO



GALLEGGIANTI



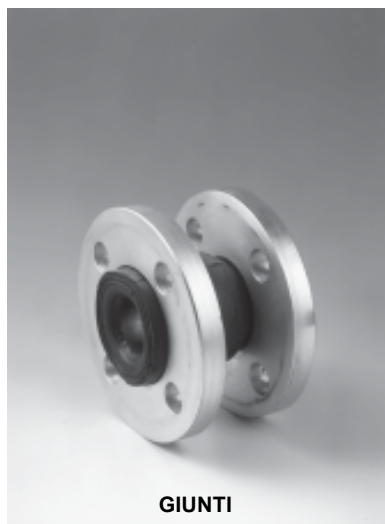
VALVOLE



SENSORI OTTICI



VALVOLE DI NON RITORNO



GIUNTI



SENSORE DI PRESSIONE

PORTATA VOLUMETRICA

| Litri per minuto l/min | Metri cubi per ora m ³ /h | Piedi cubi per ora ft ³ /h | Piedi cubi per minuto ft ³ /min | Imp. gal. per minuto Imp. gal/min | US gal. per minuto Us gal./min |
|------------------------------|--|---|--|---|--------------------------------------|
| 1,0000 | 0,0600 | 2,1189 | 0,0353 | 0,2200 | 0,2640 |
| 16,6667 | 1,0000 | 35,3147 | 0,5886 | 3,6660 | 4,4030 |
| 0,4720 | 0,0283 | 1,0000 | 0,0167 | 0,1040 | 0,1250 |
| 28,3170 | 1,6990 | 60,0000 | 1,0000 | 6,2290 | 7,4800 |
| 4,5460 | 0,2728 | 9,6326 | 0,1605 | 1,0000 | 1,2010 |
| 3,7850 | 0,2271 | 8,0209 | 0,1337 | 0,8330 | 1,0000 |

PRESSIONE E PREVALENZA

| Newton per metro quadro N/m ² | kilo Pascal kPa | bar bar | Libbra forza per pollice quadro psi | metro d'acqua m H ₂ O | millimetro di mercurio mm Hg |
|--|--------------------|----------------------|---|--|------------------------------------|
| 1,0000 | 0,0010 | 1 x 10 ⁻⁵ | 1,45 x 10 ⁻⁴ | 1,02 x 10 ⁻⁴ | 0,0075 |
| 1000,0000 | 1,0000 | 0,0100 | 0,1450 | 0,1020 | 7,5000 |
| 1 x 10 ⁵ | 100,0000 | 1,0000 | 14,5000 | 10,2000 | 750,1000 |
| 6895,0000 | 6,8950 | 0,0690 | 1,0000 | 0,7030 | 51,7200 |
| 9789,0000 | 9,7890 | 0,0980 | 1,4200 | 1,0000 | 73,4200 |
| 133,3000 | 0,1333 | 0,0013 | 0,0190 | 0,0140 | 1,0000 |

LUNGHEZZA

| millimetro mm | centimetro cm | metro m | pollice in | piede ft | iarda yd |
|------------------|------------------|---------------|---------------|---------------|---------------|
| 1,0000 | 0,1000 | 0,0010 | 0,0394 | 0,0033 | 0,0011 |
| 10,0000 | 1,0000 | 0,0100 | 0,3937 | 0,0328 | 0,0109 |
| 1000,0000 | 100,0000 | 1,0000 | 39,3701 | 3,2808 | 1,0936 |
| 25,4000 | 2,5400 | 0,0254 | 1,0000 | 0,0833 | 0,0278 |
| 304,8000 | 30,4800 | 0,3048 | 12,0000 | 1,0000 | 0,3333 |
| 914,4000 | 91,4400 | 0,9144 | 36,0000 | 3,0000 | 1,0000 |

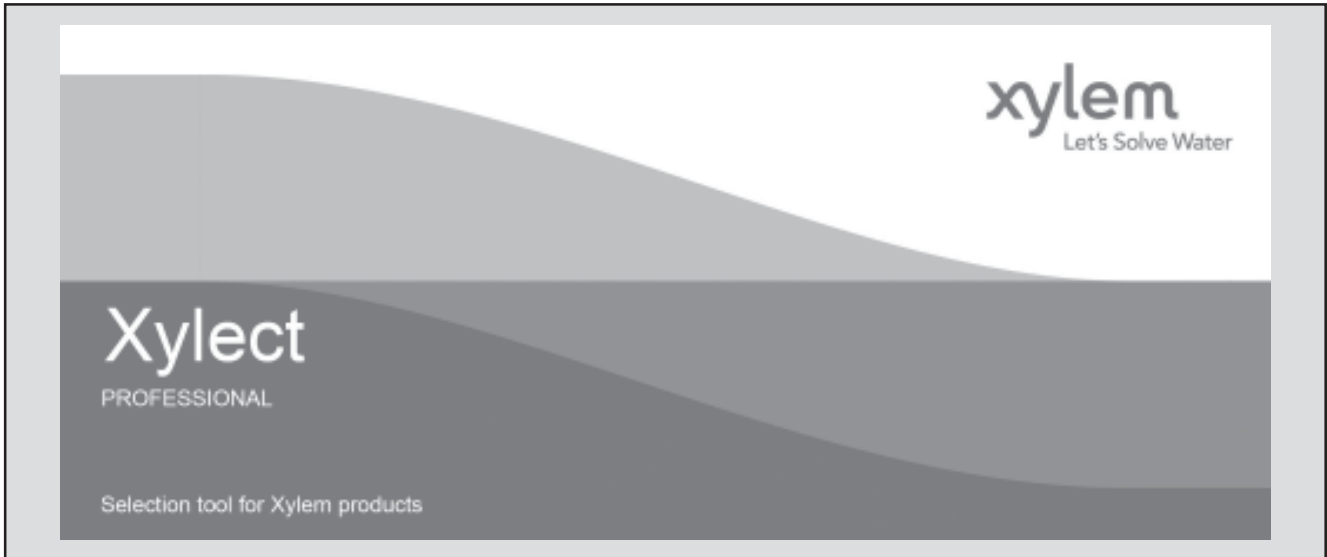
VOLUME

| metro cubo m ³ | litro litro | millilitro ml | gallone imp. imp. gal. | gallone US US gal. | piede cubo ft ³ |
|------------------------------|----------------|---------------------|---------------------------|--------------------------|-------------------------------|
| 1,0000 | 1000,0000 | 1 x 10 ⁶ | 220,0000 | 264,2000 | 35,3147 |
| 0,0010 | 1,0000 | 1000,0000 | 0,2200 | 0,2642 | 0,0353 |
| 1 x 10 ⁻⁶ | 0,0010 | 1,0000 | 2,2 x 10 ⁻⁴ | 2,642 x 10 ⁻⁴ | 3,53 x 10 ⁻⁵ |
| 0,0045 | 4,5460 | 4546,0000 | 1,0000 | 1,2010 | 0,1605 |
| 0,0038 | 3,7850 | 3785,0000 | 0,8327 | 1,0000 | 0,1337 |
| 0,0283 | 28,3170 | 28317,0000 | 6,2288 | 7,4805 | 1,0000 |

G-at_pp_a_sc

ULTERIORE DOCUMENTAZIONE SUI PRODOTTI

Xylect



Xylect è un software di selezione pompe dotato di un ampio database disponibile online. Quest'ultimo raccoglie tutte le informazioni sull'intera gamma di pompe Lowara, Vogel e prodotti correlati, offre opzioni di ricerca multipla e utili funzioni di gestione dei progetti. Il sistema raccoglie tutte le informazioni aggiornate su migliaia di prodotti e accessori.

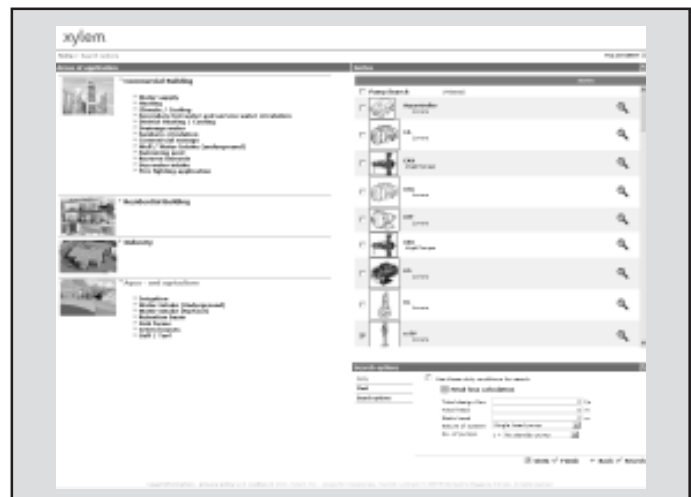
Anche senza avere una conoscenza dettagliata dei prodotti Lowara e/o Vogel sarà possibile effettuare la miglior selezione grazie alla possibilità di ricerca per applicazione e all'elevato livello di dettaglio delle informazioni restituite nella maschera di output.

La ricerca può essere effettuata tramite:

- Applicazione
- Tipo di prodotto
- Punto di lavoro

Xylect elabora output dettagliati:

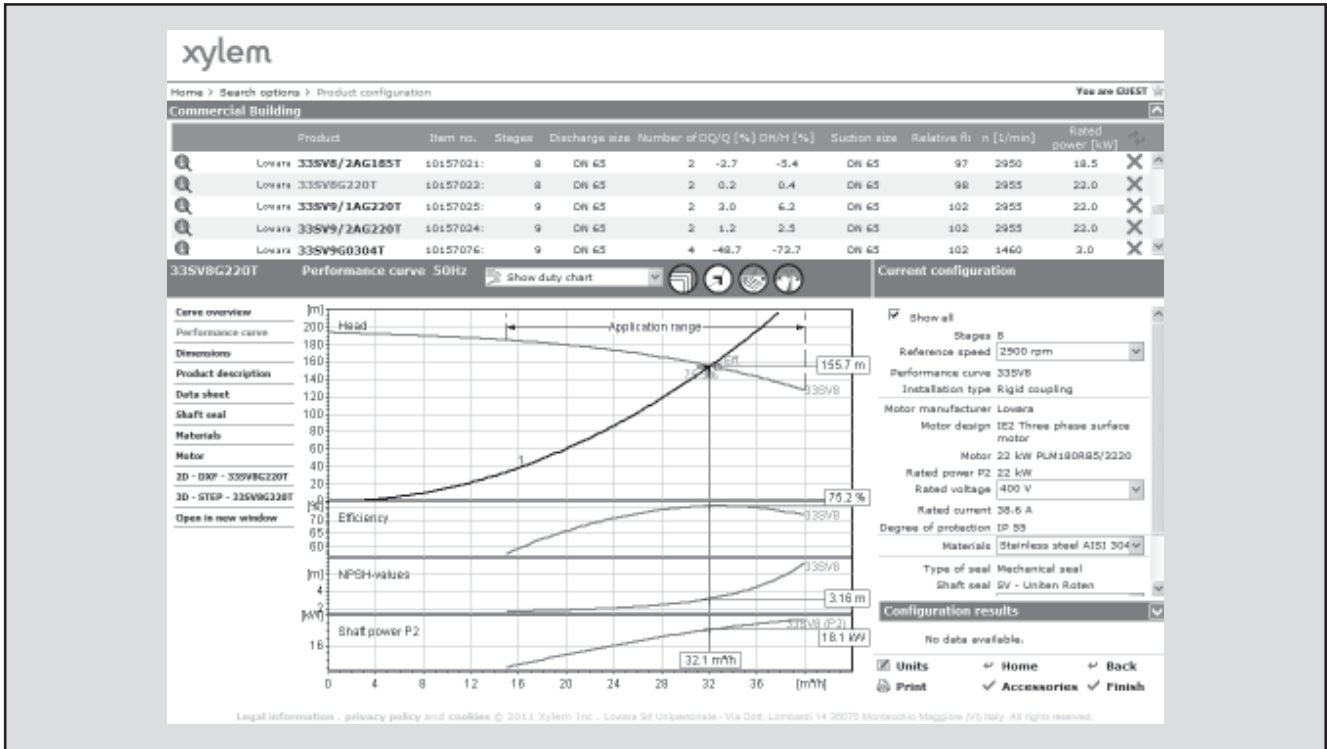
- Lista con i risultati della ricerca
- Curve prestazionali (portata, prevalenza, potenza, efficienza, NPSH)
- Dati elettrici
- Disegni dimensionali
- Opzioni
- Schede di prodotto
- Download documenti e file dxf



La funzione di ricerca per applicazione aiuta gli utenti che non sono familiari con il range di prodotti Lowara alla selezione più confacente all'utilizzo richiesto

ULTERIORE DOCUMENTAZIONE SUI PRODOTTI

Xylect



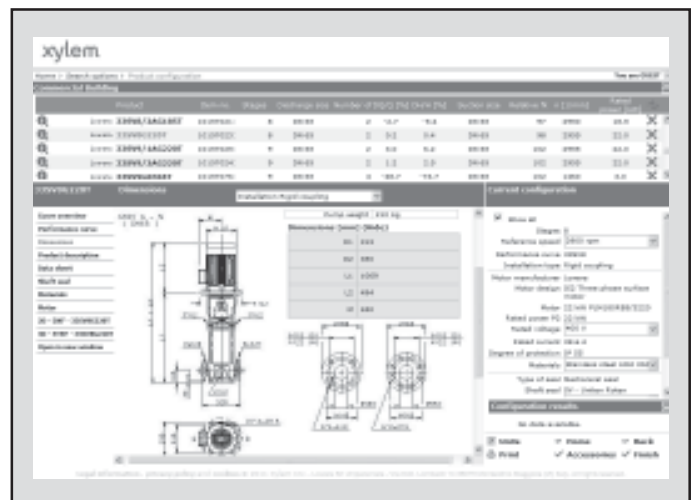
Risultati dettagliati consentono di selezionare la scelta migliore tra le opzioni proposte.

Il modo migliore per lavorare con Xylect è quello di creare un account personale che rende possibile:

- Impostare l'unità di misura desiderata come standard
- Creare e salvare progetti
- Condividere progetti con altri utenti Xylect

Ogni utente dispone di uno spazio chiamato My Xylect dove vengono salvati tutti i progetti.

Per ulteriori informazioni su Xylect, invitiamo gli utenti a contattare la rete di vendita o visitare il sito www.xylect.com.



I disegni dimensionali vengono visualizzati sullo schermo e possono essere scaricati in formato .dxf

GRUPPI DI PRESSIONE A 2 POMPE CON ELETTROPOMPE BG DATI ELETTRICI A 50 Hz, 2 POLI

| POMPA TIPO MONOF. | MOTORE TIPO | POTENZA | CORRENTE | CONDENSAT. | POMPA TIPO TRIFASE | MOTORE TIPO | POTENZA | CORRENTE | CORRENTE |
|-------------------------|----------------|----------------|---------------|-------------------------|--------------------------|----------------|----------------------------|----------------------------|----------|
| | | ASSORB.* kW | ASSORB.* A | 220-240 V μF / 450 V | | | ASSORB.* 220-240 V A | ASSORB.* 380-415 V A | |
| BGM3 | SM63BG/1045 | 0,67 | 2,96 | 14 | BG3 | SM63BG/304 | 0,68 | 2,56 | 1,48 |
| BGM5 | SM71BG/1055 | 0,91 | 4,33 | 16 | BG5 | SM71BG/305 | 0,81 | 2,74 | 1,58 |
| BGM7 | SM71BG/1075 | 1,11 | 5,00 | 20 | BG7 | SM80BG/307PE | 1,02 | 3,17 | 1,83 |
| BGM9 | SM71BG/1095 | 1,24 | 5,54 | 25 | BG9 | SM80BG/311PE | 1,11 | 3,78 | 2,18 |
| BGM11 | SM80BG/1115 | 1,43 | 6,47 | 30 | BG11 | SM80BG/311PE | 1,30 | 4,16 | 2,40 |

*Valori massimi nel campo di funzionamento

bg-2p50_c_te

MOTORI MONOFASE A 50 Hz, 2 POLI

| P _N kW | MOTORE TIPO | Grandezza IEC | Forma costruttiva | CORRENTE | CONDENSATORE | DATI RELATIVI ALLA TENSIONE DI 230 V 50 Hz | | | | | | | |
|----------------------|-------------|------------------|----------------------|--|--------------|--|-------------------|---------------------|------|------|----------------------|-------------------|-------------------|
| | | | | ASSORBITA I _n (A) 220-240 V | μF | V | min ⁻¹ | Is / I _n | η % | cosφ | T _n Nm | Ts/T _n | Tm/T _n |
| 0,4 | SM63BG/1045 | 63 | SPECIALE | 2,79-2,85 | 14 | 450 | 2745 | 2,64 | 65,1 | 0,96 | 1,39 | 0,68 | 1,63 |
| 0,55 | SM71BG/1055 | 71 | | 3,76-3,99 | 16 | 450 | 2820 | 3,72 | 68,9 | 0,91 | 1,86 | 0,61 | 2,00 |
| 0,75 | SM71BG/1075 | 71 | | 4,90-4,85 | 20 | 450 | 2765 | 3,42 | 70,1 | 0,96 | 2,59 | 0,58 | 1,75 |
| 0,95 | SM71BG/1095 | 71 | | 6,25-5,89 | 25 | 450 | 2740 | 3,39 | 71,1 | 0,98 | 3,31 | 0,58 | 1,66 |
| 1,1 | SM80BG/1115 | 80 | | 6,88-6,65 | 30 | 450 | 2800 | 3,89 | 74,7 | 0,96 | 3,75 | 0,46 | 1,72 |

bg-motm-2p50_a_te

MOTORI TRIFASE A 50 Hz, 2 POLI

| P _N kW | Rendimento η _N % | | | | | | | | | | | | | | | | | | Anno di fabbricazione | |
|----------------------|--------------------------------|------|------|--------------------|------|------|--------------------|------|------|--------------------|------|------|--------------------|------|------|---------|------|------|--------------------------|-------------------|
| | Δ 220 V Y 380 V | | | Δ 230 V Y 400 V | | | Δ 240 V Y 415 V | | | Δ 380 V Y 660 V | | | Δ 400 V Y 690 V | | | Δ 415 V | | | | IE |
| | 4/4 | 3/4 | 2/4 | 4/4 | 3/4 | 2/4 | 4/4 | 3/4 | 2/4 | 4/4 | 3/4 | 2/4 | 4/4 | 3/4 | 2/4 | 4/4 | 3/4 | 2/4 | | |
| 0,4 | - | - | - | - | - | - | - | - | - | - | - | - | - | - | - | - | - | - | - | Da Giugno 2011 |
| 0,55 | - | - | - | - | - | - | - | - | - | - | - | - | - | - | - | - | - | - | - | |
| 0,75 | 82,5 | 83,1 | 81,3 | 82,8 | 82,7 | 80,1 | 82,6 | 82,0 | 78,9 | 82,5 | 82,0 | 78,9 | 82,5 | 82,0 | 78,9 | 82,5 | 82,0 | 78,9 | 3 | |
| 0,9 | 84,0 | 84,7 | 83,4 | 84,4 | 84,5 | 82,5 | 84,3 | 84,0 | 81,4 | 84,0 | 84,0 | 81,4 | 84,0 | 84,0 | 81,4 | 84,0 | 84,0 | 81,4 | | |
| 1,1 | 84,0 | 84,7 | 83,4 | 84,4 | 84,5 | 82,5 | 84,3 | 84,0 | 81,4 | 84,0 | 84,0 | 81,4 | 84,0 | 84,0 | 81,4 | 84,0 | 84,0 | 81,4 | | |

| P _N kW | Fabbricante | | Grandezza IEC | Forma costruttiva | N. poli | f _N Hz | Dati relativi alla tensione di 400 V / 50 Hz | | | | |
|----------------------|---|--|------------------|----------------------|------------|----------------------|--|---------------------|----------------------|-------------------|-------------------|
| | Lowara srl Unipersonale Reg. No. 341820260 Montecchio Maggiore Vicenza - Italia | | | | | | cosφ | Is / I _N | T _N Nm | Ts/T _N | Tm/T _N |
| | Modello | | | | | | | | | | |
| 0,4 | SM63BG/304 | | 63 | SPECIALE | 2 | 50 | 0,66 | 4,32 | 1,38 | 4,14 | 3,13 |
| 0,55 | SM71BG/305 | | 71 | | | | 0,74 | 5,97 | 1,85 | 3,74 | 3,56 |
| 0,75 | SM80BG/307PE | | 80 | | | | 0,78 | 7,38 | 2,48 | 3,57 | 3,75 |
| 0,9 | SM80BG/311PE | | 80 | | | | 0,79 | 8,31 | 3,63 | 3,95 | 3,95 |
| 1,1 | SM80BG/311PE | | 80 | | | | 0,79 | 8,31 | 3,63 | 3,95 | 3,95 |

| P _N kW | Tensione U _N V | | | | | | | | | | | n _N min ⁻¹ | Vedere nota. | Condizioni operative ** | | |
|----------------------|------------------------------|-------|-------|-------|-------|-------|-------|-------|-------|-------|-------|-------------------------------------|--------------|---------------------------|-------------------------|------|
| | Δ | | | Y | | | Δ | | | Y | | | | Altitudine s.l.m. m | T. amb min/max °C | ATEX |
| | 220 V | 230 V | 240 V | 380 V | 400 V | 415 V | 380 V | 400 V | 415 V | 660 V | 690 V | | | | | |
| 0,4 | 2,20 | 2,34 | 2,51 | 1,27 | 1,35 | 1,45 | - | - | - | - | - | 2740 ÷ 2790 | ≤ 1000 | -15 / 40 | No | |
| 0,55 | 2,56 | 2,56 | 2,62 | 1,48 | 1,48 | 1,51 | - | - | - | - | - | 2825 ÷ 2850 | | | | |
| 0,75 | 2,96 | 2,94 | 2,96 | 1,71 | 1,70 | 1,71 | 1,70 | 1,69 | 1,70 | 0,98 | 0,98 | 2875 ÷ 2895 | | | | |
| 0,9 | 4,19 | 4,14 | 4,16 | 2,42 | 2,39 | 2,40 | 2,41 | 2,38 | 2,38 | 1,39 | 1,37 | 2870 ÷ 2900 | | | | |
| 1,1 | 4,19 | 4,14 | 4,16 | 2,42 | 2,39 | 2,40 | 2,41 | 2,38 | 2,38 | 1,39 | 1,37 | 2870 ÷ 2900 | | | | |

Nota: Rispettate le leggi e norme locali vigenti per lo smaltimento differenziato dei rifiuti.

bg-ie2-mott-2p50_b_te

** Condizioni operative riferite esclusivamente al motore. Per l'elettropompa valgono i limiti previsti nel manuale d'uso

GRUPPI DI PRESSIONE A 2 POMPE CON ELETTROPOMPE HM-HMZ DATI ELETTRICI A 50 Hz, 2 POLI

| POMPA TIPO MONOF. | MOTORE TIPO | POTENZA | CORRENTE | CONDENSAT. | POMPA TIPO TRIFASE | MOTORE TIPO | POTENZA | CORRENTE | CORRENTE |
|-------------------------|----------------|----------------|----------------------------|------------|--------------------------|----------------|----------------------------|----------------------------|----------|
| | | ASSORB.* kW | ASSORB.* 220-240 V A | μF / 450 V | | | ASSORB.* 220-240 V A | ASSORB.* 380-415 V A | |
| 2HM3 | SM63HM/1035 | 0,51 | 2,34 | 10 | 2HM3T | SM63HM/303 | 0,47 | 1,80 | 1,04 |
| 2HM4 | SM63HM/1045 | 0,66 | 2,92 | 14 | 2HM4T | SM63HM/304 | 0,67 | 2,56 | 1,48 |
| 2HM5 | SM63HM/1055 | 0,85 | 3,72 | 16 | 2HM5T | SM63HM/305 | 0,87 | 2,94 | 1,70 |
| 2HM7 | SM71HM/1075 | 1,13 | 5,09 | 20 | 2HM7T | SM80HM/307PE | 1,04 | 3,22 | 1,86 |
| 4HM4 | SM63HM/1045 | 0,62 | 2,77 | 14 | 4HM4T | SM63HM/304 | 0,62 | 2,51 | 1,45 |
| 4HM5 | SM63HM/1055 | 0,86 | 3,76 | 16 | 4HM5T | SM63HM/305 | 0,88 | 2,96 | 1,71 |
| 4HM7 | SM71HM/1095 | 1,29 | 5,74 | 25 | 4HM7T | SM80HM/311PE | 1,16 | 3,88 | 2,24 |
| 4HM9 | SM71HM/1095 | 1,45 | 6,49 | 25 | 4HM9T | SM80HM/311PE | 1,34 | 4,23 | 2,44 |

*Valori massimi nel campo di funzionamento

hm-2p50_d_te

| POMPA TIPO MONOF. | MOTORE TIPO | POTENZA | CORRENTE | CONDENSAT. | POMPA TIPO TRIFASE | MOTORE TIPO | POTENZA | CORRENTE | CORRENTE |
|-------------------------|----------------|----------------|----------------------------|------------|--------------------------|----------------|----------------------------|----------------------------|----------|
| | | ASSORB.* kW | ASSORB.* 220-240 V A | μF / 450 V | | | ASSORB.* 220-240 V A | ASSORB.* 380-415 V A | |
| 2HM3Z | SM63HM/1035 | 0,51 | 2,34 | 10 | 2HM3ZT | SM63HM/303 | 0,47 | 1,80 | 1,04 |
| 2HM4Z | SM63HM/1045 | 0,66 | 2,92 | 14 | 2HM4ZT | SM63HM/304 | 0,67 | 2,56 | 1,48 |
| 2HM5Z | SM63HM/1055 | 0,85 | 3,72 | 16 | 2HM5ZT | SM63HM/305 | 0,87 | 2,94 | 1,70 |
| 2HM7Z | SM71HM/1075 | 1,13 | 5,09 | 20 | 2HM7ZT | SM80HM/307PE | 1,04 | 3,22 | 1,86 |
| 4HM4Z | SM63HM/1045 | 0,62 | 2,77 | 14 | 4HM4ZT | SM63HM/304 | 0,62 | 2,51 | 1,45 |
| 4HM5Z | SM63HM/1055 | 0,86 | 3,76 | 16 | 4HM5ZT | SM63HM/305 | 0,88 | 2,96 | 1,71 |
| 4HM7Z | SM71HM/1095 | 1,29 | 5,74 | 25 | 4HM7ZT | SM80HM/311PE | 1,16 | 3,88 | 2,24 |
| 4HM9Z | SM71HM/1095 | 1,45 | 6,49 | 25 | 4HM9ZT | SM80HM/311PE | 1,34 | 4,23 | 2,44 |

*Valori massimi nel campo di funzionamento

hmz-2p50_c_te

MOTORI MONOFASE A 50 Hz, 2 POLI

| P _N kW | MOTORE TIPO | Grandezza IEC | Forma costruttiva | CORRENTE | CONDENSATORE | | DATI RELATIVI ALLA TENSIONE DI 230 V 50 Hz | | | | | | |
|----------------------|-------------|------------------|----------------------|--|--------------|-----|--|---------------------------------|------|------|----------------------|--------------------------------|--------------------------------|
| | | | | ASSORBITA I _n (A) 220-240 V | μF | V | min ⁻¹ | I _s / I _n | η % | cosφ | T _n Nm | T _s /T _n | T _m /T _n |
| 0,3 | SM63HM/1035 | 63 | SPECIALE | 2,22-2,23 | 10 | 450 | 2745 | 2,69 | 61,7 | 0,97 | 1,04 | 0,64 | 1,62 |
| 0,4 | SM63HM/1045 | 63 | | 2,79-2,85 | 14 | 450 | 2745 | 2,64 | 65,1 | 0,96 | 1,39 | 0,68 | 1,63 |
| 0,5 | SM63HM/1055 | 63 | | 3,46-3,30 | 16 | 450 | 2705 | 2,90 | 66,9 | 0,98 | 1,76 | 0,56 | 1,61 |
| 0,75 | SM71HM/1075 | 71 | | 4,90-4,85 | 20 | 450 | 2765 | 3,42 | 70,1 | 0,96 | 2,59 | 0,58 | 1,75 |
| 0,95 | SM71HM/1095 | 71 | | 6,25-5,89 | 25 | 450 | 2740 | 3,39 | 71,1 | 0,98 | 3,31 | 0,58 | 1,66 |

hm-motm-2p50_a_te

GRUPPI DI PRESSIONE A 2 POMPE CON ELETTROPOMPE HM-HMZ MOTORI TRIFASE A 50 Hz, 2 POLI

| P _N kW | Rendimento η_N % | | | | | | | | | | | | | | | | | | Anno di fabbricazione | | |
|----------------------|---------------------------|------|------|---------------------------|------|------|---------------------------|------|------|---------------------------|------|------|---------------------------|------|------|----------------|------|------|--------------------------|------|------|
| | Δ 220 V Y 380 V | | | Δ 230 V Y 400 V | | | Δ 240 V Y 415 V | | | Δ 380 V Y 660 V | | | Δ 400 V Y 690 V | | | Δ 415 V | | | | IE | |
| | 4/4 | 3/4 | 2/4 | 4/4 | 3/4 | 2/4 | 4/4 | 3/4 | 2/4 | 4/4 | 3/4 | 2/4 | 4/4 | 3/4 | 2/4 | 4/4 | 3/4 | 2/4 | | | |
| 0,3 | - | - | - | - | - | - | - | - | - | - | - | - | - | - | - | - | - | - | - | - | - |
| 0,4 | - | - | - | - | - | - | - | - | - | - | - | - | - | - | - | - | - | - | - | - | - |
| 0,5 | - | - | - | - | - | - | - | - | - | - | - | - | - | - | - | - | - | - | - | - | - |
| 0,75 | 82,5 | 83,1 | 81,3 | 82,8 | 82,7 | 80,1 | 82,6 | 82,0 | 78,9 | 82,5 | 82,0 | 78,9 | 82,5 | 82,0 | 78,9 | 82,5 | 82,0 | 78,9 | 82,5 | 82,0 | 78,9 |
| 1,1 | 84,0 | 84,7 | 83,4 | 84,4 | 84,5 | 82,5 | 84,3 | 84,0 | 81,4 | 84,0 | 84,0 | 81,4 | 84,0 | 84,0 | 81,4 | 84,0 | 84,0 | 81,4 | 84,0 | 84,0 | 81,4 |

| P _N kW | Fabbricante | | Grandezza IEC | Forma costruttiva | N. poli | f _N Hz | Dati relativi alla tensione di 400 V / 50 Hz | | | | |
|----------------------|---|--|------------------|----------------------|------------|----------------------|--|---------------------|----------------------|-------------------|-------|
| | Lowara srl Unipersonale Reg. No. 341820260 Montecchio Maggiore Vicenza - Italia | | | | | | cos ϕ | Is / I _N | T _N Nm | Ts/T _N | Tm/Tn |
| | Modello | | | | | | | | | | |
| 0,3 | SM63HM/303 | | 63 | SPECIALE | 2 | 50 | 0,72 | 4,05 | 1,05 | 3,29 | 2,63 |
| 0,4 | SM63HM/304 | | 63 | | | | 0,66 | 4,32 | 1,38 | 4,14 | 3,13 |
| 0,5 | SM63HM/305 | | 63 | | | | 0,71 | 4,41 | 1,73 | 3,70 | 2,62 |
| 0,75 | SM80HM/307 PE | | 80 | | | | 0,78 | 7,38 | 2,48 | 3,57 | 3,75 |
| 1,1 | SM80HM/311 PE | | 80 | | | | 0,79 | 8,31 | 3,63 | 3,95 | 3,95 |

| P _N kW | Tensione U _N V | | | | | | | | | | n _N min ⁻¹ | Vedere nota. | Condizioni operative ** | | | |
|----------------------|------------------------------|-------|-------|-------|-------|-------|----------|-------|-------|-------|-------------------------------------|--------------|---------------------------|-------------------------|------|-------|
| | Δ | | | Y | | | Δ | | | Y | | | Altitudine s.l.m. m | T. amb min/max °C | ATEX | |
| | 220 V | 230 V | 240 V | 380 V | 400 V | 415 V | 380 V | 400 V | 415 V | 660 V | | | | | | 690 V |
| 0,3 | 1,65 | 1,70 | 1,78 | 0,95 | 0,98 | 1,03 | - | - | - | - | - | 2680 ÷ 2745 | ≤ 1000 | -15 / 40 | No | |
| 0,4 | 2,20 | 2,34 | 2,51 | 1,27 | 1,35 | 1,45 | - | - | - | - | - | 2740 ÷ 2790 | | | | |
| 0,5 | 2,53 | 2,63 | 2,81 | 1,46 | 1,52 | 1,62 | - | - | - | - | - | 2715 ÷ 2770 | | | | |
| 0,75 | 2,96 | 2,94 | 2,96 | 1,71 | 1,70 | 1,71 | 1,70 | 1,69 | 1,70 | 0,98 | 0,98 | 2875 ÷ 2895 | | | | |
| 1,1 | 4,19 | 4,14 | 4,16 | 2,42 | 2,39 | 2,40 | 2,41 | 2,38 | 2,38 | 1,39 | 1,37 | 2870 ÷ 2900 | | | | |

Nota: Rispettate le leggi e norme locali vigenti per lo smaltimento differenziato dei rifiuti.

hm-ie2-mott-2p50_b_te

** Condizioni operative riferite esclusivamente al motore. Per l'elettropompa valgono i limiti previsti nel manuale d'uso

GRUPPI DI PRESSIONE A 2 POMPE CON ELETTROPOMPE CEA DATI ELETTRICI A 50 Hz, 2 POLI

| POMPA TIPO MONOF. | MOTORE TIPO | POTENZA | CORRENTE | CONDENS. | POMPA TIPO TRIFASE | MOTORE TIPO | POTENZA | CORRENTE | CORRENTE |
|-------------------------|----------------|----------------|----------------------------|-----------------|--------------------------|----------------|----------------------------|----------------------------|----------|
| | | ASSORB.* kW | ASSORB.* 220-240 V A | μ F / 450 V | | | ASSORB.* 220-240 V A | ASSORB.* 380-415 V A | |
| CEAM70/3 | SM63BG/1045 | 0,60 | 2,72 | 14 | CEA70/3 | SM63BG/304 | 0,61 | 2,51 | 1,45 |
| CEAM70/5 | SM71BG/1055 | 0,97 | 4,55 | 16 | CEA70/5 | SM71BG/305 | 0,88 | 2,86 | 1,65 |
| CEAM80/5 | SM71BG/1075 | 1,07 | 4,87 | 20 | CEA80/5 | SM80BG/307PE | 0,98 | 3,08 | 1,78 |
| CEAM120/3 | SM71BG/1055 | 0,91 | 4,33 | 16 | CEA120/3 | SM71BG/305 | 0,82 | 2,74 | 1,58 |
| CEAM120/5 | SM71BG/1095 | 1,39 | 6,24 | 25 | CEA120/5 | SM80BG/311PE | 1,28 | 4,10 | 2,37 |
| CEAM210/2 | SM71BG/1075 | 1,13 | 5,10 | 20 | CEA210/2 | SM80BG/307PE | 1,04 | 3,22 | 1,86 |
| CEAM210/3 | SM80BG/1115 | 1,48 | 6,68 | 30 | CEA210/3 | SM80BG/311PE | 1,35 | 4,24 | 2,45 |
| CEAM210/4 | SM80BG/1155 | 1,91 | 8,60 | 40 | CEA210/4 | SM80BG/315PE | 1,73 | 5,46 | 3,15 |
| CEAM210/5 | PLM90BG/1225 | 2,24 | 10,2 | 70 | CEA210/5 | PLM90BG/322 | 2,20 | 7,35 | 4,24 |
| CEAM370/1 | SM80BG/1115 | 1,49 | 6,75 | 30 | CEA370/1 | SM80BG/311PE | 1,40 | 4,35 | 2,51 |
| CEAM370/2 | SM80BG/1155 | 2,05 | 9,26 | 40 | CEA370/2 | SM80BG/315PE | 1,95 | 5,94 | 3,43 |
| CEAM370/3 | PLM90BG/1225 | 2,45 | 11,1 | 70 | CEA370/3 | PLM90BG/322 | 2,45 | 7,84 | 4,53 |
| | | | | | CEA370/5 | PLM90BG/330 | 3,26 | 10,1 | 5,86 |

*Valori massimi nel campo di funzionamento

cea-2p50_f_te

MOTORI MONOFASE A 50 Hz, 2 POLI

| P _N kW | MOTORE TIPO | Grandezza IEC | Forma costruttiva | CORRENTE | CONDENSATORE | | DATI RELATIVI ALLA TENSIONE DI 230 V 50 Hz | | | | | | |
|----------------------|--------------|------------------|----------------------|--|--------------|-----|--|---------------------------------|----------|------------|----------------------|--------------------------------|--------------------------------|
| | | | | ASSORBITA I _n (A) 220-240 V | μ F | V | min ⁻¹ | I _s / I _n | η % | cos ϕ | T _n Nm | T _s /T _n | T _m /T _n |
| 0,4 | SM63BG/1045 | 63 | SPECIALE | 2,79-2,85 | 14 | 450 | 2745 | 2,64 | 65,1 | 0,96 | 1,39 | 0,68 | 1,63 |
| 0,55 | SM71BG/1055 | 71 | | 3,76-3,99 | 16 | 450 | 2820 | 3,72 | 68,9 | 0,91 | 1,86 | 0,61 | 2,00 |
| 0,75 | SM71BG/1075 | 71 | | 4,90-4,85 | 20 | 450 | 2765 | 3,42 | 70,1 | 0,96 | 2,59 | 0,58 | 1,75 |
| 0,95 | SM71BG/1095 | 71 | | 6,25-5,89 | 25 | 450 | 2740 | 3,39 | 71,1 | 0,98 | 3,31 | 0,58 | 1,66 |
| 1,1 | SM80BG/1115 | 80 | | 6,88-6,65 | 30 | 450 | 2800 | 3,89 | 74,7 | 0,96 | 3,75 | 0,46 | 1,72 |
| 1,5 | SM80BG/1155 | 80 | | 9,21-8,58 | 40 | 450 | 2810 | 4,00 | 76,1 | 0,98 | 5,09 | 0,39 | 1,74 |
| 1,85 | PLM80BG/1225 | 90 | | 12,5-11,6 | 70 | 450 | 2825 | 4,47 | 82,4 | 0,97 | 7,43 | 0,53 | 1,87 |

cea-motm-2p50_a_te

GRUPPI DI PRESSIONE A 2 POMPE CON ELETTROPOMPE CEA MOTORI TRIFASE A 50 Hz, 2 POLI

| P _N kW | Rendimento η_N % | | | | | | | | | | | | | | | | | | IE | Anno di fabbricazione | |
|----------------------|---------------------------|------|------|---------------------------|------|------|---------------------------|------|------|---------------------------|------|------|---------------------------|------|------|----------------|------|------|----|--------------------------|---|
| | Δ 220 V Y 380 V | | | Δ 230 V Y 400 V | | | Δ 240 V Y 415 V | | | Δ 380 V Y 660 V | | | Δ 400 V Y 690 V | | | Δ 415 V | | | | | |
| | 4/4 | 3/4 | 2/4 | 4/4 | 3/4 | 2/4 | 4/4 | 3/4 | 2/4 | 4/4 | 3/4 | 2/4 | 4/4 | 3/4 | 2/4 | 4/4 | 3/4 | 2/4 | | | |
| 0,4 | - | - | - | - | - | - | - | - | - | - | - | - | - | - | - | - | - | - | - | - | - |
| 0,55 | - | - | - | - | - | - | - | - | - | - | - | - | - | - | - | - | - | - | - | - | - |
| 0,75 | 82,5 | 83,1 | 81,3 | 82,8 | 82,7 | 80,1 | 82,6 | 82,0 | 78,9 | 82,5 | 82,0 | 78,9 | 82,5 | 82,0 | 78,9 | 82,5 | 82,0 | 78,9 | 3 | Da Giugno 2011 | |
| 0,9 | 84,0 | 84,7 | 83,4 | 84,4 | 84,5 | 82,5 | 84,3 | 84,0 | 81,4 | 84,0 | 84,0 | 81,4 | 84,0 | 84,0 | 81,4 | 84,0 | 84,0 | 81,4 | | | |
| 1,1 | 84,0 | 84,7 | 83,4 | 84,4 | 84,5 | 82,5 | 84,3 | 84,0 | 81,4 | 84,0 | 84,0 | 81,4 | 84,0 | 84,0 | 81,4 | 84,0 | 84,0 | 81,4 | | | |
| 1,5 | 85,6 | 86,5 | 85,8 | 85,9 | 86,4 | 84,9 | 86,0 | 86,0 | 84,0 | 85,6 | 86,0 | 84,0 | 85,6 | 86,0 | 84,0 | 85,6 | 86,0 | 84,0 | | | |
| 1,85 | 83,7 | 83,7 | 83,7 | 83,7 | 83,7 | 83,7 | 83,7 | 83,7 | 83,7 | 83,7 | 83,7 | 83,7 | 83,7 | 83,7 | 83,7 | 83,7 | 83,7 | 83,7 | | | |
| 2,2 | 83,7 | 83,7 | 83,7 | 83,7 | 83,7 | 83,7 | 83,7 | 83,7 | 83,7 | 83,7 | 83,7 | 83,7 | 83,7 | 83,7 | 83,7 | 83,7 | 83,7 | 83,7 | 2 | | |
| 3 | 85,5 | 86,8 | 85,6 | 86,1 | 86,8 | 85,6 | 86,3 | 86,8 | 85,6 | 85,5 | 86,8 | 85,6 | 85,5 | 86,8 | 85,6 | 85,5 | 86,8 | 85,6 | | | |

| P _N kW | Fabbricante | | Grandezza IEC | Forma costruttiva | N. poli | f _N Hz | Dati relativi alla tensione di 400 V / 50 Hz | | | | |
|----------------------|---|--|------------------|----------------------|------------|----------------------|--|---------------------------------|----------------------|--------------------------------|--------------------------------|
| | Lowara srl Unipersonale Reg. No. 341820260 Montecchio Maggiore Vicenza - Italia | | | | | | cos ϕ | I _s / I _N | T _N Nm | T _s /T _N | T _m /T _N |
| | Modello | | | | | | | | | | |
| 0,4 | SM63BG/304 | | 63 | SPECIALE | 2 | 50 | 0,66 | 4,32 | 1,38 | 4,14 | 3,13 |
| 0,55 | SM71BG/305 | | 71 | | | | 0,74 | 5,97 | 1,85 | 3,74 | 3,56 |
| 0,75 | SM80BG/307PE | | 80 | | | | 0,78 | 7,38 | 2,48 | 3,57 | 3,75 |
| 0,9 | SM80BG/311PE | | 80 | | | | 0,79 | 8,31 | 3,63 | 3,95 | 3,95 |
| 1,1 | SM80BG/311PE | | 80 | | | | 0,79 | 8,31 | 3,63 | 3,95 | 3,95 |
| 1,5 | SM80BG/315PE | | 80 | | | | 0,80 | 8,80 | 4,96 | 4,31 | 4,10 |
| 1,85 | PLM90BG/322 | | 90 | | | | 0,80 | 8,63 | 7,25 | 3,74 | 3,71 |
| 2,2 | PLM90BG/322 | | 90 | | | | 0,80 | 8,63 | 7,25 | 3,74 | 3,71 |
| 3 | PLM90BG/330 | | 90 | | | | 0,82 | 8,39 | 9,96 | 3,50 | 3,32 |

| P _N kW | Tensione U _N V | | | | | | | | | | | n _N min ⁻¹ | Vedere nota. | Condizioni operative ** | | |
|----------------------|------------------------------|-------|-------|-------|-------|-------|----------|-------|-------|-------|-------|-------------------------------------|--------------|---------------------------|-------------------------|------|
| | Δ | | | Y | | | Δ | | | Y | | | | Altitudine s.l.m. m | T. amb min/max °C | ATEX |
| | 220 V | 230 V | 240 V | 380 V | 400 V | 415 V | 380 V | 400 V | 415 V | 660 V | 690 V | | | | | |
| | I _N (A) | | | | | | | | | | | | | | | |
| 0,4 | 2,20 | 2,34 | 2,51 | 1,27 | 1,35 | 1,45 | - | - | - | - | - | 2740 ÷ 2790 | ≤ 1000 | -15 / 40 | No | |
| 0,55 | 2,56 | 2,56 | 2,62 | 1,48 | 1,48 | 1,51 | - | - | - | - | - | 2825 ÷ 2850 | | | | |
| 0,75 | 2,96 | 2,94 | 2,96 | 1,71 | 1,70 | 1,71 | 1,70 | 1,69 | 1,70 | 0,98 | 0,98 | 2875 ÷ 2895 | | | | |
| 0,9 | 4,19 | 4,14 | 4,16 | 2,42 | 2,39 | 2,40 | 2,41 | 2,38 | 2,38 | 1,39 | 1,37 | 2870 ÷ 2900 | | | | |
| 1,1 | 4,19 | 4,14 | 4,16 | 2,42 | 2,39 | 2,40 | 2,41 | 2,38 | 2,38 | 1,39 | 1,37 | 2870 ÷ 2900 | | | | |
| 1,5 | 5,56 | 5,49 | 5,51 | 3,21 | 3,17 | 3,18 | 3,21 | 3,18 | 3,19 | 1,85 | 1,84 | 2870 ÷ 2895 | | | | |
| 1,85 | 8,05 | 8,04 | 8,09 | 4,65 | 4,64 | 4,67 | 4,62 | 4,61 | 4,63 | 2,67 | 2,66 | 2885 ÷ 2900 | | | | |
| 2,2 | 8,05 | 8,04 | 8,09 | 4,65 | 4,64 | 4,67 | 4,62 | 4,61 | 4,63 | 2,67 | 2,66 | 2885 ÷ 2900 | | | | |
| 3 | 10,8 | 10,6 | 10,6 | 6,23 | 6,14 | 6,12 | 6,18 | 6,10 | 6,06 | 3,57 | 3,52 | 2850 ÷ 2885 | | | | |

Nota: Rispettate le leggi e norme locali vigenti per lo smaltimento differenziato dei rifiuti.

cea-ie2-mott-2p50_b_te

** Condizioni operative riferite esclusivamente al motore. Per l'elettropompa valgono i limiti previsti nel manuale d'uso

GRUPPI DI PRESSIONE A 2 POMPE CON ELETTROPOMPE CA DATI ELETTRICI A 50 Hz, 2 POLI

| POMPA TIPO MONOF. | MOTORE TIPO | POTENZA | CORRENTE | CONDENS. | POMPA TIPO TRIFASE | MOTORE TIPO | POTENZA | CORRENTE | CORRENTE |
|-------------------------|----------------|----------------|----------------------------|------------|--------------------------|----------------|----------------------------|----------------------------|----------|
| | | ASSORB.* kW | ASSORB.* 220-240 V A | μF / 450 V | | | ASSORB.* 220-240 V A | ASSORB.* 380-415 V A | |
| CAM70/33 | SM71CA/1075 | 1,15 | 5,16 | 20 | CA70/33 | SM80CA/307PE | 1,06 | 3,24 | 1,87 |
| CAM70/34 | SM71CA/1095 | 1,39 | 6,22 | 25 | CA70/34 | SM80CA/311PE | 1,28 | 4,10 | 2,37 |
| CAM70/45 | SM80CA/1115 | 1,76 | 7,92 | 30 | CA70/45 | SM80CA/311PE | 1,63 | 4,90 | 2,83 |
| CAM120/33 | SM80CA/1115 | 1,67 | 7,53 | 30 | CA120/33 | SM80CA/311PE | 1,54 | 4,69 | 2,71 |
| CAM120/35 | SM80CA/1155 | 2,18 | 9,87 | 40 | CA120/35 | SM80CA/315PE | 2,01 | 6,11 | 3,53 |
| CAM120/55 | PLM90CA/1225 | 2,54 | 11,5 | 70 | CA120/55 | PLM90CA/322 | 2,55 | 8,05 | 4,65 |
| CAM200/33 | PLM90CA/1225 | 2,29 | 10,4 | 70 | CA200/33 | PLM90CA/322 | 2,26 | 7,47 | 4,31 |
| CAM200/35 | PLM90CA/1225 | 2,94 | 12,6 | 70 | CA200/35 | PLM90CA/322 | 3,02 | 9,08 | 5,24 |
| - | - | - | - | - | CA200/55 | PLM90CA/330 | 3,51 | 10,7 | 6,18 |

*Valori massimi nel campo di funzionamento

ca-2p50_f_te

MOTORI MONOFASE A 50 Hz, 2 POLI

| P _N kW | MOTORE TIPO | Grandezza IEC | Forma costruttiva | CORRENTE | CONDENSATORE | | DATI RELATIVI ALLA TENSIONE DI 230 V 50 Hz | | | | | | |
|----------------------|--------------|------------------|----------------------|--|--------------|-----|--|---------------------------------|------|------|----------------------|--------------------------------|--------------------------------|
| | | | | ASSORBITA I _n (A) 220-240 V | μF | V | min ⁻¹ | I _s / I _n | η % | cosφ | T _n Nm | T _s /T _n | T _m /T _n |
| 0,75 | SM71CA/1075 | 71 | SPECIALE | 4,90-4,85 | 20 | 450 | 2765 | 3,42 | 70,1 | 0,96 | 2,59 | 0,58 | 1,75 |
| 0,95 | SM71CA/1095 | 71 | | 6,25-5,89 | 25 | 450 | 2740 | 3,39 | 71,1 | 0,98 | 3,31 | 0,58 | 1,66 |
| 1,1 | SM80CA/1115 | 80 | | 6,88-6,65 | 30 | 450 | 2800 | 3,89 | 74,7 | 0,96 | 3,75 | 0,46 | 1,72 |
| 1,5 | SM80CA/1155 | 80 | | 9,21-8,58 | 40 | 450 | 2810 | 4,00 | 76,1 | 0,98 | 5,09 | 0,39 | 1,74 |
| 1,85 | PLM80CA/1225 | 90 | | 12,5-11,6 | 70 | 450 | 2825 | 4,47 | 82,4 | 0,97 | 7,43 | 0,53 | 1,87 |
| 2,2 | PLM80CA/1225 | 90 | | 12,5-11,6 | 70 | 450 | 2825 | 4,47 | 82,4 | 0,97 | 7,43 | 0,53 | 1,87 |

ca-motm-2p50_a_te

GRUPPI DI PRESSIONE A 2 POMPE CON ELETTROPOMPE CA MOTORI TRIFASE A 50 Hz, 2 POLI

| P _N kW | Rendimento η_N % | | | | | | | | | | | | | | | | | | IE | Anno di fabbricazione |
|----------------------|---------------------------|------|------|---------------------------|------|------|---------------------------|------|------|---------------------------|------|------|---------------------------|------|------|----------------|------|------|----|--------------------------|
| | Δ 220 V Y 380 V | | | Δ 230 V Y 400 V | | | Δ 240 V Y 415 V | | | Δ 380 V Y 660 V | | | Δ 400 V Y 690 V | | | Δ 415 V | | | | |
| | 4/4 | 3/4 | 2/4 | 4/4 | 3/4 | 2/4 | 4/4 | 3/4 | 2/4 | 4/4 | 3/4 | 2/4 | 4/4 | 3/4 | 2/4 | 4/4 | 3/4 | 2/4 | | |
| 0,75 | 82,5 | 83,1 | 81,3 | 82,8 | 82,7 | 80,1 | 82,6 | 82,0 | 78,9 | 82,5 | 82,0 | 78,9 | 82,5 | 82,0 | 78,9 | 82,5 | 82,0 | 78,9 | 3 | Da Giugno 2011 |
| 0,9 | 84,0 | 84,7 | 83,4 | 84,4 | 84,5 | 82,5 | 84,3 | 84,0 | 81,4 | 84,0 | 84,0 | 81,4 | 84,0 | 84,0 | 81,4 | 84,0 | 84,0 | 81,4 | | |
| 1,1 | 84,0 | 84,7 | 83,4 | 84,4 | 84,5 | 82,5 | 84,3 | 84,0 | 81,4 | 84,0 | 84,0 | 81,4 | 84,0 | 84,0 | 81,4 | 84,0 | 84,0 | 81,4 | | |
| 1,5 | 85,6 | 86,5 | 85,8 | 85,9 | 86,4 | 84,9 | 86,0 | 86,0 | 84,0 | 85,6 | 86,0 | 84,0 | 85,6 | 86,0 | 84,0 | 85,6 | 86,0 | 84,0 | | |
| 1,85 | 83,7 | 83,7 | 83,7 | 83,7 | 83,7 | 83,7 | 83,7 | 83,7 | 83,7 | 83,7 | 83,7 | 83,7 | 83,7 | 83,7 | 83,7 | 83,7 | 83,7 | 83,7 | | |
| 2,2 | 83,7 | 83,7 | 83,7 | 83,7 | 83,7 | 83,7 | 83,7 | 83,7 | 83,7 | 83,7 | 83,7 | 83,7 | 83,7 | 83,7 | 83,7 | 83,7 | 83,7 | 83,7 | | |
| 3 | 85,5 | 86,8 | 85,6 | 86,1 | 86,8 | 85,6 | 86,3 | 86,8 | 85,6 | 85,5 | 86,8 | 85,6 | 85,5 | 86,8 | 85,6 | 85,5 | 86,8 | 85,6 | | |

| P _N kW | Fabbricante | | Grandezza IEC | Forma costruttiva | N. poli | f _N Hz | Dati relativi alla tensione di 400 V / 50 Hz | | | | |
|----------------------|---|--|------------------|----------------------|------------|----------------------|--|---------------------------------|----------------------|-------------------|-------------------|
| | Lowara srl Unipersonale Reg. No. 341820260 Montecchio Maggiore Vicenza - Italia | | | | | | cos ϕ | I _s / I _N | T _N Nm | Ts/T _N | Tm/T _N |
| | Modello | | | | | | | | | | |
| 0,75 | SM80CA/307PE | | 80 | SPECIALE | 2 | 50 | 0,78 | 7,38 | 2,48 | 3,57 | 3,75 |
| 0,9 | SM80CA/311PE | | 80 | | | | 0,79 | 8,31 | 3,63 | 3,95 | 3,95 |
| 1,1 | SM80CA/311PE | | 80 | | | | 0,79 | 8,31 | 3,63 | 3,95 | 3,95 |
| 1,5 | SM80CA/315PE | | 80 | | | | 0,80 | 8,80 | 4,96 | 4,31 | 4,10 |
| 1,85 | PLM90BG/322 | | 90 | | | | 0,80 | 8,63 | 7,25 | 3,74 | 3,71 |
| 2,2 | PLM90BG/322 | | 90 | | | | 0,80 | 8,63 | 7,25 | 3,74 | 3,71 |
| 3 | PLM90BG/330 | | 90 | | | | 0,82 | 8,39 | 9,96 | 3,50 | 3,32 |

| P _N kW | Tensione U _N V | | | | | | | | | | n _N min ⁻¹ | Vedere nota. | Condizioni operative ** | | | |
|----------------------|------------------------------|-------|-------|-------|-------|-------|----------|-------|-------|-------|-------------------------------------|--------------|---------------------------|-------------------------|------|-------|
| | Δ | | | Y | | | Δ | | | Y | | | Altitudine s.l.m. m | T. amb min/max °C | ATEX | |
| | 220 V | 230 V | 240 V | 380 V | 400 V | 415 V | 380 V | 400 V | 415 V | 660 V | | | | | | 690 V |
| 0,75 | 2,96 | 2,94 | 2,96 | 1,71 | 1,70 | 1,71 | 1,70 | 1,69 | 1,70 | 0,98 | 0,98 | 2875 ÷ 2895 | ≤ 1000 | -15 / 40 | No | |
| 0,9 | 4,19 | 4,14 | 4,16 | 2,42 | 2,39 | 2,40 | 2,41 | 2,38 | 2,38 | 1,39 | 1,37 | 2870 ÷ 2900 | | | | |
| 1,1 | 4,19 | 4,14 | 4,16 | 2,42 | 2,39 | 2,40 | 2,41 | 2,38 | 2,38 | 1,39 | 1,37 | 2870 ÷ 2900 | | | | |
| 1,5 | 5,56 | 5,49 | 5,51 | 3,21 | 3,17 | 3,18 | 3,21 | 3,18 | 3,19 | 1,85 | 1,84 | 2870 ÷ 2895 | | | | |
| 1,85 | 8,05 | 8,04 | 8,09 | 4,65 | 4,64 | 4,67 | 4,62 | 4,61 | 4,63 | 2,67 | 2,66 | 2885 ÷ 2900 | | | | |
| 2,2 | 8,05 | 8,04 | 8,09 | 4,65 | 4,64 | 4,67 | 4,62 | 4,61 | 4,63 | 2,67 | 2,66 | 2885 ÷ 2900 | | | | |
| 3 | 10,8 | 10,6 | 10,6 | 6,23 | 6,14 | 6,12 | 6,18 | 6,10 | 6,06 | 3,57 | 3,52 | 2850 ÷ 2885 | | | | |

Nota: Rispettate le leggi e norme locali vigenti per lo smaltimento differenziato dei rifiuti.

ca-ie2-mott-2p50_c_te

** Condizioni operative riferite esclusivamente al motore. Per l'elettropompa valgono i limiti previsti nel manuale d'uso

GRUPPI DI PRESSIONE A 2 POMPE CON ELETTROPOMPE e-SV™ MOTORI MONOFASE A 50 Hz, 2 POLI

| P _N kW | MOTORE TIPO | Grandezza IEC* | Forma costruttiva | CORRENTE ASSORBITA I _n (A) 220-240 V | CONDENSATORE | | DATI RELATIVI ALLA TENSIONE DI 230 V 50 Hz | | | | | | |
|----------------------|--------------|-------------------|----------------------|--|--------------|-----|--|---------------------------------|------|------|----------------------|--------------------------------|--------------------------------|
| | | | | | μF | V | min ⁻¹ | I _s / I _n | η % | cosφ | T _n Nm | T _s /T _n | T _m /T _n |
| 0,37 | SM71RB14/104 | 71R | V18/B14 | 2,79-2,85 | 14 | 450 | 2745 | 2,64 | 65,1 | 0,96 | 1,39 | 0,68 | 1,63 |
| 0,55 | SM71B14/105 | 71 | | 3,76-3,99 | 16 | 450 | 2820 | 3,72 | 68,9 | 0,91 | 1,86 | 0,61 | 2,00 |
| 0,75 | SM80RB14/107 | 80R | | 4,90-4,85 | 20 | 450 | 2765 | 3,42 | 70,1 | 0,96 | 2,59 | 0,58 | 1,75 |
| 1,1 | SM80B14/111 | 80 | | 6,88-6,65 | 30 | 450 | 2800 | 3,89 | 74,7 | 0,96 | 3,75 | 0,46 | 1,72 |
| 1,5 | SM90RB14/115 | 90R | | 9,21-8,58 | 40 | 450 | 2810 | 4,00 | 76,1 | 0,98 | 5,09 | 0,39 | 1,74 |
| 2,2 | PLM90B14/122 | 90 | | 12,5-11,6 | 70 | 450 | 2825 | 4,47 | 82,4 | 0,97 | 7,43 | 0,53 | 1,87 |

* R = Grandezza cassa motore ridotta rispetto alla sporgenza albero e relativa flangia.

1-22sv-motm-2p50_b_te

GRUPPI DI PRESSIONE A 2 POMPE CON ELETTROPOMPE e-SV™ MOTORI TRIFASE A 50 Hz, 2 POLI (fino a 22 kW)

| P _N kW | Rendimento η_N % | | | | | | | | | | | | | | | | | | IE | Anno di fabbricazione | | | | | | | |
|----------------------|---------------------------|------|------|---------------------------|------|------|---------------------------|------|------|---------------------------|------|------|---------------------------|------|------|----------------|------|------|------|--------------------------|------|------|------|------|------|------|------|
| | Δ 220 V Y 380 V | | | Δ 230 V Y 400 V | | | Δ 240 V Y 415 V | | | Δ 380 V Y 660 V | | | Δ 400 V Y 690 V | | | Δ 415 V | | | | | | | | | | | |
| | 4/4 | 3/4 | 2/4 | 4/4 | 3/4 | 2/4 | 4/4 | 3/4 | 2/4 | 4/4 | 3/4 | 2/4 | 4/4 | 3/4 | 2/4 | 4/4 | 3/4 | 2/4 | | | | | | | | | |
| 0,37 | - | - | - | - | - | - | - | - | - | - | - | - | - | - | - | - | - | - | - | - | - | - | - | - | - | | |
| 0,55 | - | - | - | - | - | - | - | - | - | - | - | - | - | - | - | - | - | - | - | - | - | - | - | - | - | - | |
| 0,75 | 82,5 | 83,1 | 81,3 | 82,8 | 82,7 | 80,1 | 82,6 | 82,0 | 78,9 | 82,5 | 82,0 | 78,9 | 82,5 | 82,0 | 78,9 | 82,5 | 82,0 | 78,9 | 82,5 | 82,0 | 78,9 | 82,5 | 82,0 | 78,9 | 82,5 | 82,0 | 78,9 |
| 1,1 | 84,0 | 84,7 | 83,4 | 84,4 | 84,5 | 82,5 | 84,3 | 84,0 | 81,4 | 84,0 | 84,0 | 81,4 | 84,0 | 84,0 | 81,4 | 84,0 | 84,0 | 81,4 | 84,0 | 84,0 | 81,4 | 84,0 | 84,0 | 81,4 | 84,0 | 84,0 | 81,4 |
| 1,5 | 85,6 | 86,5 | 85,8 | 85,9 | 86,4 | 84,9 | 86,0 | 86,0 | 84,0 | 85,6 | 86,0 | 84,0 | 85,6 | 86,0 | 84,0 | 85,6 | 86,0 | 84,0 | 85,6 | 86,0 | 84,0 | 85,6 | 86,0 | 84,0 | 85,6 | 86,0 | 84,0 |
| 2,2 | 83,7 | 83,7 | 83,7 | 83,7 | 83,7 | 83,7 | 83,7 | 83,7 | 83,7 | 83,7 | 83,7 | 83,7 | 83,7 | 83,7 | 83,7 | 83,7 | 83,7 | 83,7 | 83,7 | 83,7 | 83,7 | 83,7 | 83,7 | 83,7 | 83,7 | 83,7 | 83,7 |
| 3 | 85,5 | 86,8 | 85,6 | 86,1 | 86,8 | 85,6 | 86,3 | 86,8 | 85,6 | 85,5 | 86,8 | 85,6 | 85,5 | 86,8 | 85,6 | 85,5 | 86,8 | 85,6 | 85,5 | 86,8 | 85,6 | 85,5 | 86,8 | 85,6 | 85,5 | 86,8 | 85,6 |
| 4 | 86,3 | 86,3 | 86,3 | 86,3 | 86,3 | 86,3 | 86,3 | 86,3 | 86,3 | 86,3 | 86,3 | 86,3 | 86,3 | 86,3 | 86,3 | 86,3 | 86,3 | 86,3 | 86,3 | 86,3 | 86,3 | 86,3 | 86,3 | 86,3 | 86,3 | 86,3 | 86,3 |
| 5,5 | 87,6 | 87,6 | 87,6 | 87,6 | 87,6 | 87,6 | 87,6 | 87,6 | 87,6 | 87,6 | 87,6 | 87,6 | 87,6 | 87,6 | 87,6 | 87,6 | 87,6 | 87,6 | 87,6 | 87,6 | 87,6 | 87,6 | 87,6 | 87,6 | 87,6 | 87,6 | 87,6 |
| 7,5 | 88,6 | 88,1 | 88,1 | 88,6 | 88,1 | 88,1 | 88,6 | 88,1 | 88,1 | 88,6 | 88,1 | 88,1 | 88,6 | 88,1 | 88,1 | 88,6 | 88,1 | 88,1 | 88,6 | 88,1 | 88,1 | 88,6 | 88,1 | 88,1 | 88,6 | 88,1 | 88,1 |
| 11 | 90,3 | 91,1 | 90,3 | 90,3 | 91,1 | 90,3 | 90,3 | 91,1 | 90,3 | 90,3 | 91,1 | 90,3 | 90,8 | 91,1 | 90,3 | 91,0 | 91,0 | 91,0 | 91,0 | 91,0 | 91,0 | 91,0 | 91,0 | 91,0 | 91,0 | 91,0 | 91,0 |
| 15 | 90,3 | 90,3 | 90,3 | 90,3 | 90,3 | 90,3 | 90,3 | 90,3 | 90,3 | 90,3 | 90,3 | 90,3 | 90,3 | 90,3 | 90,3 | 90,3 | 90,3 | 90,3 | 90,3 | 90,3 | 90,3 | 90,3 | 90,3 | 90,3 | 90,3 | 90,3 | 90,3 |
| 18,5 | 91,2 | 91,2 | 91,2 | 91,2 | 91,2 | 91,2 | 91,2 | 91,2 | 91,2 | 91,2 | 91,2 | 91,2 | 91,2 | 91,2 | 91,2 | 91,2 | 91,2 | 91,2 | 91,2 | 91,2 | 91,2 | 91,2 | 91,2 | 91,2 | 91,2 | 91,2 | 91,2 |
| 22 | 91,3 | 91,3 | 91,3 | 91,3 | 91,3 | 91,3 | 91,3 | 91,3 | 91,3 | 91,3 | 91,3 | 91,3 | 91,3 | 91,3 | 91,3 | 91,3 | 91,3 | 91,3 | 91,3 | 91,3 | 91,3 | 91,3 | 91,3 | 91,3 | 91,3 | 91,3 | 91,3 |

| P _N kW | Fabbricante | | Grandezza IEC* | Forma costruttiva | N. poli | f _N Hz | Dati relativi alla tensione di 400 V / 50 Hz | | | | |
|----------------------|---|--|-------------------|----------------------|------------|----------------------|--|---------------------------------|----------------------|-------------------|-------|
| | Lowara srl Unipersonale Reg. No. 341820260 Montecchio Maggiore Vicenza - Italia | | | | | | cos ϕ | I _s / I _N | T _N Nm | Ts/T _N | Tm/Tn |
| | Modello | | | | | | | | | | |
| 0,37 | SM71RB14/304 | | 71R | V18/B14 | 2 | 50 | 0,66 | 4,32 | 1,38 | 4,14 | 3,13 |
| 0,55 | SM71B14/305 | | 71 | | | | 0,74 | 5,97 | 1,85 | 3,74 | 3,56 |
| 0,75 | SM80B14/307PE | | 80 | | | | 0,78 | 7,38 | 2,48 | 3,57 | 3,75 |
| 1,1 | SM80B14/311PE | | 80 | | | | 0,79 | 8,31 | 3,63 | 3,95 | 3,95 |
| 1,5 | SM90RB14/315PE | | 90R | | | | 0,80 | 8,80 | 4,96 | 4,31 | 4,10 |
| 2,2 | PLM90B14/322 | | 90 | | | | 0,80 | 8,63 | 7,25 | 3,74 | 3,71 |
| 3 | PLM100RB14/330 | | 100R | | | | 0,82 | 8,39 | 9,96 | 3,50 | 3,32 |
| 4 | PLM112RB14/340 | | 112R | | | | 0,85 | 9,52 | 13,1 | 3,04 | 4,40 |
| 5,5 | PLM132RB5/355 | | 132R | | | | 0,87 | 10,3 | 18,1 | 4,43 | 5,80 |
| 7,5 | PLM132B5/375 | | 132 | | | | 0,87 | 9,21 | 24,5 | 3,26 | 4,55 |
| 11 | PLM160RB5/3110 | | 160R | | | | 0,87 | 9,72 | 36,0 | 3,46 | 4,56 |
| 15 | PLM160B5/3150 | | 160 | | | | 0,91 | 8,45 | 48,6 | 2,26 | 3,81 |
| 18,5 | PLM160B5/3185 | | 160 | | | | 0,88 | 9,75 | 59,8 | 2,82 | 4,53 |
| 22 | PLM180RB5/3220 | | 180R | | | | 0,89 | 9,50 | 71,1 | 2,74 | 4,26 |

| P _N kW | Tensione U _N V | | | | | | | | | | | n_N min ⁻¹ | Rispettate le leggi e norme locali vigenti per lo smaltimento differenziato dei rifiuti. | Condizioni operative ** | | |
|----------------------|------------------------------|-------|-------|-------|-------|-------|----------|-------|-------|-------|-------|----------------------------|---|---------------------------|-------------------------|------|
| | Δ | | | Y | | | Δ | | | Y | | | | Altitudine s.l.m. m | T. amb min/max °C | ATEX |
| | 220 V | 230 V | 240 V | 380 V | 400 V | 415 V | 380 V | 400 V | 415 V | 660 V | 690 V | | | | | |
| 0,37 | 2,20 | 2,34 | 2,51 | 1,27 | 1,35 | 1,45 | - | - | - | - | - | 2740 ÷ 2790 | ≤ 1000 | -15 / 40 | No | |
| 0,55 | 2,56 | 2,56 | 2,62 | 1,48 | 1,48 | 1,51 | - | - | - | - | - | 2825 ÷ 2850 | | | | |
| 0,75 | 2,96 | 2,94 | 2,96 | 1,71 | 1,70 | 1,71 | 1,70 | 1,69 | 1,70 | 0,98 | 0,98 | 2875 ÷ 2895 | | | | |
| 1,1 | 4,19 | 4,14 | 4,16 | 2,42 | 2,39 | 2,40 | 2,41 | 2,38 | 2,38 | 1,39 | 1,37 | 2870 ÷ 2900 | | | | |
| 1,5 | 5,56 | 5,49 | 5,51 | 3,21 | 3,17 | 3,18 | 3,21 | 3,18 | 3,19 | 1,85 | 1,84 | 2870 ÷ 2895 | | | | |
| 2,2 | 8,05 | 8,04 | 8,09 | 4,65 | 4,64 | 4,67 | 4,62 | 4,61 | 4,63 | 2,67 | 2,66 | 2885 ÷ 2900 | | | | |
| 3 | 10,8 | 10,6 | 10,6 | 6,23 | 6,14 | 6,12 | 6,18 | 6,10 | 6,06 | 3,57 | 3,52 | 2850 ÷ 2885 | | | | |
| 4 | 13,6 | 13,5 | 13,5 | 7,88 | 7,77 | 7,79 | 7,80 | 7,63 | 7,65 | 4,51 | 4,41 | 2895 ÷ 2920 | | | | |
| 5,5 | 18,3 | 18,0 | 17,9 | 10,6 | 10,4 | 10,3 | 10,6 | 10,4 | 10,5 | 6,14 | 6,02 | 2885 ÷ 2905 | | | | |
| 7,5 | 25,4 | 24,8 | 24,4 | 14,7 | 14,3 | 14,1 | 14,5 | 14,0 | 13,9 | 8,35 | 8,11 | 2920 ÷ 2935 | | | | |
| 11 | 36,0 | 35,1 | 34,7 | 20,8 | 20,3 | 20,0 | 20,8 | 20,3 | 20,1 | 12,0 | 11,7 | 2910 ÷ 2925 | | | | |
| 15 | 47,2 | 45,3 | 44,0 | 27,2 | 26,2 | 25,4 | 27,2 | 26,0 | 25,3 | 15,7 | 15,0 | 2940 ÷ 2950 | | | | |
| 18,5 | 58,3 | 56,9 | 55,9 | 33,7 | 32,9 | 32,3 | 34,1 | 33,2 | 32,8 | 19,7 | 19,1 | 2945 ÷ 2955 | | | | |
| 22 | 68,3 | 66,2 | 64,3 | 39,4 | 38,2 | 37,1 | 40,0 | 38,6 | 37,8 | 23,1 | 22,3 | 2945 ÷ 2955 | | | | |

* R = Grandezza cassa motore ridotta rispetto alla sporgenza albero e relativa flangia.

sv-ie2-mott22-2p50_c_te

** Condizioni operative riferite esclusivamente al motore. Per l'elettropompa valgono i limiti previsti nel manuale d'uso

Xylem |'zīləm|

- 1) Tessuto delle piante che porta l'acqua dalle radici verso l'alto;
- 2) azienda globale leader nelle tecnologie idriche.

Siamo 12.000 persone unite in nome di un unico obiettivo: dare vita a soluzioni innovative per soddisfare le esigenze idriche del pianeta. Il fulcro del nostro lavoro è lo sviluppo di nuove tecnologie in grado di migliorare le modalità di utilizzo, conservazione e riutilizzo dell'acqua in futuro. Movimentiamo, trattiamo, analizziamo e reimmettiamo l'acqua nell'ambiente e aiutiamo le persone a utilizzarla in modo più efficiente nelle proprie abitazioni, edifici, fabbriche e attività agricole. Abbiamo stretto relazioni solide e durature con clienti distribuiti in oltre 150 paesi, che ci conoscono per la nostra eccezionale combinazione di marchi di prodotti leader ed esperienza applicativa, supportata da una tradizione di innovazione.

Per ottenere maggiori informazioni su come usufruire dell'aiuto di Xylem, visitate xyleminc.com.

RETE DI VENDITA - ITALIA

MILANO

20020 Lainate
Via G. Rossini 1a
Tel.(+39) 02 90394188
Fax(+39) 0444 707176
e-mail: lowara.milano@xyleminc.com

PADOVA

35020 Albignasego
Via A.Volta 56 - Zona Mandriola
Tel.(+39) 049 8801110
Fax(+39) 049 8801408
e-mail: lowara.bassano@xyleminc.com

CATANIA

95027 S.Gregorio
Via XX Settembre 75
Tel.(+39) 095 7123226 - 7123987
Fax(+39) 095 498902
e-mail: lowara.catania@xyleminc.com

BOLOGNA

40132 Bologna
Via Marco Emilio Lepido 178
Tel.(+39) 051 6415666
Fax(+39) 0444 707178
e-mail: lowara.bologna@xyleminc.com

ROMA

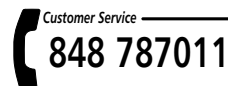
00173 Roma
Via Frascineto 8
Tel.(+39) 06 7235890 (2 linee)
Fax(+39) 0444 707180
e-mail: lowara.roma@xyleminc.com

VICENZA

36061 Bassano del Grappa
Via Pigafetta 6
Tel.(+39) 0424 566776 (R.A. 3 Linee)
Fax(+39) 0424 566773
e-mail: lowara.bassano@xyleminc.com

CAGLIARI

09122 Cagliari
Via Dolcetta 3
Tel.(+39) 070 287762 - 292192
Fax(+39) 0444 707179
e-mail: lowara.cagliari@xyleminc.com



Numero verde da rete fissa.
Orario ufficio (Lunedì - Venerdì).
Da rete mobile utilizzare gli altri numeri indicati.



Headquarters

LOWARA S.r.l. Unipersonale
Via Vittorio Lombardi 14
36075 Montecchio Maggiore - Vicenza - Italy
Tel.(+39) 0444 707111 - Fax(+39) 0444 492166
web: www.lowara.it - www.lowara.com - www.completewatersystems.com

LOWARA si riserva il diritto di apportare modifiche senza l'obbligo di preavviso.
LOWARA è un marchio registrato di Xylem Inc. o di una sua società controllata.